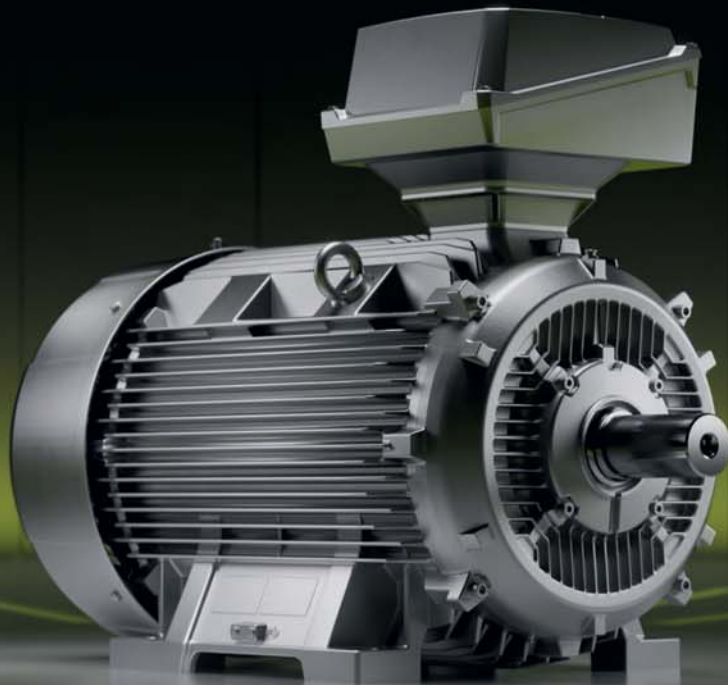


ELEKTRA

inspired by e-power



INNOMOTICS
Partner

Technische Liste 2024

Liebe Kundinnen, liebe Kunden,

seit über 50 Jahren dreht sich bei uns alles um das, was für Sie am wichtigsten ist: Qualität. Um diesem Anspruch gerecht zu werden, bieten wir Ihnen ein abgerundetes Leistungsspektrum. Wir möchten Ihnen zeigen, welche Qualitätsansprüche wir an unsere Arbeit stellen, auf welche Weise wir sie erfüllen und welche Vorteile Sie davon haben. Unsere Leistungsfähigkeit in den Bereichen Sonderantriebe und Handel werden Sie überzeugen.

Als größter Handelsbetrieb für Antriebstechnik in der Region nehmen wir unsere Verantwortung für Ihre Produktionsanlagen, Produkte und Antriebe sehr ernst. Als Arbeitgeber kümmern wir uns um unsere Verantwortung für die Mitarbeiter und den Standort. Das belegen zum Beispiel unsere hohe Ausbildungsquote und unsere kontinuierlichen Schulungen. Damit die Fähigkeiten unserer Mitarbeiter und unsere technischen Ressourcen optimal ineinandergreifen, haben wir unseren Betrieb konsequent nach den Maßgaben von Effizienz und Effektivität aufgebaut. Kurze Wege, klare Verantwortlichkeiten und optimierte Prozesse bilden das starke Fundament für langjährige vertrauensvolle Kooperationen. Qualität ist für uns Antrieb und Verpflichtung zugleich. Dieses Prinzip verfolgen wir entschlossen weiter – heute, morgen und in Zukunft.

Anwendungsbereiche

Nach Komplettierung des Options- und Motorspektrums sind die Antriebe von ELEKTRA durch ihre Vielzahl von Optionen in allen Industriebereichen und Branchen einsetzbar. Sie sind sowohl für besondere Umgebungsbedingungen, wie sie beispielsweise bei Anwendungen in der chemischen bzw. petrochemischen Industrie vorherrschen, als auch für die meisten klimatischen Anforderungen, wie etwa bei Offshore Anwendungen, geeignet. Der große Netzspannungsbereich ermöglicht zudem einen weltweiten Einsatz.

Zu dem breiten Feld der Anwendungen gehören folgende Applikationen:

- Pumpen
- Ventilatoren
- Kompressoren
- Fördertechnik wie Kräne, Bänder und Hebezeuge
- Hochregallager
- Verpackungsmaschinen
- Automatisierungs- und Antriebstechnik

Dear Client,

Since more than 50 years everything in our company has revolved around what is most important for you, quality. To do this requirement justice, we offer a complete range of services. We want to show you what quality we demand of our work, how we meet this and what the advantages for you are. Our efficiency in the fields of special drives and trade will convince you.

As the biggest trade company for drive technology in the region, we take our responsibility for your production plant, products and drives very seriously. As employers, we are concerned about our responsibility for our colleagues and the site. This is proven, for instance, by our high rate of training and our continuous training courses. We have built up our business logically in accordance with efficiency and effectiveness so that our employees' abilities and our technical resources mesh together optimally. Short paths, clear responsibilities and optimized processes create a strong foundation for longstanding -co operation based on trust. Quality is both a driving force and a duty for us. We continue to pursue this principle resolutely, today, tomorrow and in the future.

Range of application

After completion of options and product range the electrical drives from ELEKTRA are prepared through its variety of options for all industries and sectors. They are suitable for specific environmental conditions as they exist, for example, in applications in the chemical and petrochemical industry, as well as for the most climatic requirements, such as in offshore applications. The large supply voltage range also allows worldwide use.

The fields of application include:

- *motor pumps*
- *motor fans*
- *compressors*
- *handling technologie like cranes, band-conveyor and hoisting devices*
- *high bay rackings*
- *packaging machines*
- *automation, drive systems and components*

Inhaltsverzeichnis allgemeiner Teil *content general part*

Normen und Vorschriften <i>standards and regulations</i>	4
Wirkungsgradklassen und Wirkungsgrade <i>efficiency classes and efficiencies</i>	4
Typenschildangaben <i>name plate data</i>	5
Leitfaden zur Antriebsauswahl <i>guide to selecting motors</i>	6
Allgemeine Technische Daten <i>general technical specifications</i>	6
Bauformen DIN IEC 60034 Teil 7 <i>types of construction DIN IEC 60034 Part 7</i>	7
Abmaße der Flansche <i>dimensions of flanges</i>	8
Abmaße der Wellenenden <i>dimensions of shafts</i>	9
Drehmomente <i>torque @ 50 Hz</i>	9
Allgemeine Vorschriften <i>general instructions</i>	10
Allgemeine Vorschriften Lagerung <i>general instructions bearings</i>	10
Lagergrößen <i>bearing sizes</i>	11
Fettgebrauchsdauern / Schmierfristen <i>service life / relubrication</i>	11
Anschlussschemata <i>connections</i>	12
Kabeleinführungen am Anschlusskasten <i>terminal box - cable lead-in</i>	12

Inhaltsverzeichnis elektrischer Teil *content electrical part*

IE1 - 2-6 pol - elektrische Daten - <i>electrical data</i>	14
IE1 - 8 pol - elektrische Daten - <i>electrical data</i>	16
IE2 - 2 pol - elektrische Daten - <i>electrical data</i>	18
IE2 - 4 pol - elektrische Daten - <i>electrical data</i>	20
IE2 - 6 pol - elektrische Daten - <i>electrical data</i>	22
IE2 - 8 pol - elektrische Daten - <i>electrical data</i>	24
IE3 - 2 pol - elektrische Daten - <i>electrical data</i>	26
IE3 - 4 pol - elektrische Daten - <i>electrical data</i>	28
IE3 - 6 pol - elektrische Daten - <i>electrical data</i>	30
IE3 - 8 pol - elektrische Daten - <i>electrical data</i>	32
IE4 - 2 pol - elektrische Daten - <i>electrical data</i>	34
IE4 - 4 pol - elektrische Daten - <i>electrical data</i>	36
IE4 - 6 pol - elektrische Daten - <i>electrical data</i>	38
4/2 pol - elektrische Daten - <i>electrical data</i>	40
6/4 pol - elektrische Daten - <i>electrical data</i>	40
8/4 pol - elektrische Daten - <i>electrical data</i>	42

Inhaltsverzeichnis mechanischer Teil *content mechanical part*

1TZ9 - Maße Baugröße 63 <i>dimensions frame size 63</i>	44
1TZ9 - Maße Baugröße 71 <i>dimensions frame size 71</i>	46
1TZ9 - Maße Baugröße 80 <i>dimensions frame size 80</i>	48
1TZ9 - Maße Baugröße 90 <i>dimensions frame size 90</i>	50
1TZ9 - Maße Baugröße 100 <i>dimensions frame size 100</i>	52
1TZ9 - Maße Baugröße 112 <i>dimensions frame size 112</i>	54
1TZ9 - Maße Baugröße 132 <i>dimensions frame size 132</i>	56
1TZ9 - Maße Baugröße 160 <i>dimensions frame size 160</i>	58
1TZ9 - Maße Baugröße 180 <i>dimensions frame size 180</i>	60
1TZ9 - Maße Baugröße 200 <i>dimensions frame size 200</i>	62
1TZ9 - Maße Baugröße 225 <i>dimensions frame size 225</i>	64
1TZ9 - Maße Baugröße 250 <i>dimensions frame size 250</i>	66
1TZ9 - Maße Baugröße 280 <i>dimensions frame size 280</i>	68
1TZ9 - Maße Baugröße 315 <i>dimensions frame size 315</i>	70
1TZ5 - Maße Baugröße 315 <i>dimensions frame size 315</i>	74
1TZ5 - Maße Baugröße 355 <i>dimensions frame size 355</i>	76

Normen und Vorschriften *standards and regulations*

Titel <i>title</i>	IEC/EN	DIN EN
Allgemeine Bestimmungen, drehende elektrische Maschinen <i>general specifications for rotating electrical machines</i>	IEC 60034-1 IEC 60085	DIN EN 60034-1
Bestimmung der Verluste und des Wirkungsgrades, drehende elektrische Maschinen <i>specification of the losses and efficiency of rotating electrical machines</i>	IEC 60034-2	DIN EN 60034-2
Drehstromasynchronmotoren für den Allgemeingebrauch mit standardisierten Abmessungen und Leistungen <i>asynchronous AC motors for general use with standardized dimensions and outputs</i>	EC 60072	DIN EN 50347
Anlaufverhalten, drehende elektrische Maschinen <i>restart characteristics for rotating electrical machines</i>	IEC 60034-12	DIN EN 60034-12
Anschlussbezeichnungen und Drehsinn, drehende elektrische Maschinen <i>terminal designations and direction of rotation for electrical machines</i>	IEC 60034-8	DIN EN 60034-8
Bezeichnung für Bauformen, Aufstellung und Anschlusskastenlage <i>designation for type of construction, installation and terminal box position</i>	IEC 60034-7	DIN EN 60034-7
Einführung in den Anschlusskasten <i>entry to terminal box</i>	-	DIN 42925
Eingebauter thermischer Schutz <i>built-in thermal protection</i>	IEC 60034-11	DIN EN 60034-11
Geräuschgrenzwerte, drehende elektrische Maschinen <i>noise limit values for rotating electrical machines</i>	IEC 60034-9	DIN EN 60034-9
IEC-Normspannungen <i>IEC standard voltages</i>	IEC 60038	DIN IEC 60038
Kühlarten, drehende elektrische Maschinen <i>cooling methods for rotating electrical machines</i>	IEC 60034-6	DIN EN 60034-6
Mechanische Schwingungen, drehende elektrische Maschinen <i>vibration severity of rotating electrical machines</i>	IEC 60034-14	DIN EN 60034-14
Schwingungsgrenzwerte <i>vibration limits</i>	-	DIN ISO 10816-3
Schutzarten umlaufender elektrischer Maschinen <i>degrees of protection of rotating electrical machines</i>	IEC 60034-5	DIN EN 60034-5

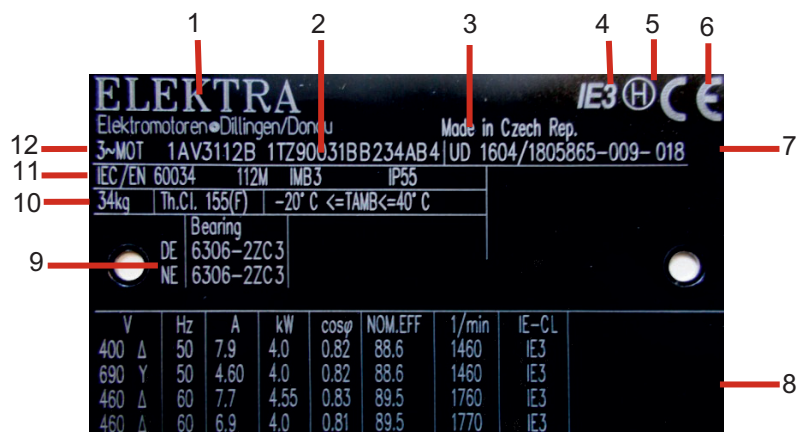
Die Motoren entsprechen den einschlägigen Normen und Vorschriften, insbesondere denen in der obigen Tabelle in relevanten Teilen

The motors comply with the appropriate standards and regulations, especially those listed in the table above in relevant parts

Mindestwirkungsgradklassen (Auszug) *minimum efficiency classes (excerpt)*

<p>ab Januar 2017 Mindestwirkungsgrade nach EuP (EG)640/2009 - Mindestwirkungsgrad IE3 für Motoren von 2-6 pol, Leistung 0,75 kw – 375 kw - IE2 darf in Verbindung mit Frequenzumrichtern weiter genutzt werden - ATEX ausgenommen</p>	<p>from january 2017 Minimum efficiencies according to EuP (EG)640/2009 - Minimum efficiency IE3 for motors from 2-6 pole, power 0.75 kw - 375 kw - IE2 may continue to be used in conjunction with frequency converter - ATEX excluded</p>
<p>ab Juli 2021 Mindestwirkungsgrade nach EuP (EG)2019/1781 Änderungen für Standard-, Ex db/ec/tb/tc, Betriebsarten S1, S3/S6 >80%, Brems- und TEAO-Motoren - Mindestwirkungsgrad IE3 von 2-8 pol, Leistung 0,75 kw bis 1000 kw - Mindestwirkungsgrad IE2 von 2-8 pol, Leistung >= 0,12 kw bis <0,75 kw - Mindestwirkungsgrade gelten auch bei FU-Betrieb</p>	<p>from Juli 2021 Minimum efficiencies according to EuP (EG)2019/1781 changes for standard-, Ex db/ec/tb/tc, duty S1, S3/S6 >80%, brake- and TEAO-motors - Minimum efficiency IE3 from 2-8 pole, power 0.75 kw to 1000 kw - Minimum efficiency IE2 from 2-8 pole, power 0.12 kw to <0.75 kw - Minimum efficiencies also apply for frequency converter operation</p>
<p>ab Juli 2023 Erweiterung nach EuP (EG)2019/1781 - Mindestwirkungsgrad IE2 für Ex eb Motoren von 2-8 pol, 0,12 kw bis 1000 kw - Mindestwirkungsgrad IE2 für Wechselstrommotoren, Leistung >= 0,12 kw - Mindestwirkungsgrad IE4 für Standardmotoren 2-6 pol, 75 kw bis 200 kw</p>	<p>from Juli 2023 extension according to EuP (EG)2019/1781 Minimum efficiency IE2 for Ex eb motors from 2-8 pole, power 0.12 kw to 1000 kw Minimum efficiency IE2 for single phase motors, power >= 0.12 kw Minimum efficiency IE4 for standard motors from 2-6 pole, power 75 kw to 200 kw</p>
<p>Änderungen durch Verordnung (EU)2021-341 - Bei 50/60-Hz-Motoren müssen die Anforderungen sowohl bei 50 Hz als auch bei 60 Hz bei der für 50 Hz angegebenen Ausgangsleistung erfüllt sein. - Bei 50-Hz- oder 60-Hz-Motoren müssen die Anforderungen bei der für 50 Hz angegebenen Ausgangsleistung und 50 Hz bzw. bei der für 60 Hz angegebenen Ausgangsleistung und 60 Hz erfüllt sein.</p>	<p>Amendments by Regulation (EU)2021-341 - For 50/60 Hz motors, the requirements must be met at both 50 Hz and 60 Hz at the output power specified for 50 Hz. - For 50 Hz or 60 Hz motors, the requirements must be met at the output power and 50 Hz specified for 50 Hz or at the output power and 60 Hz specified for 60 Hz.</p>

Typenschildangaben *name plate data*



1. Hersteller	<i>manufacturer</i>
2. Motorbezeichnung	<i>motor type</i>
3. Herkunftsland	<i>country of origin</i>
4. Wirkungsgradklasse	<i>efficiency class</i>
5. Wuchtung	<i>balancing</i>
6. CE-Zeichen	<i>CE mark</i>
7. Seriennummer mit Herstellungsjahr: JJMM/.....	<i>serial number with production year (yy/mm)</i>
8. Motormenndaten	<i>motor data</i>
9. Lagerung	<i>bearings</i>
10. Gewicht / Isoklasse / Temperaturbereich	<i>weight / temperature class / temperature range</i>
11. Normen / Baugröße / Bauform / Schutzart	<i>standard / frame size / type of construction</i>
12. Phasenzahl	<i>phases</i>

Leitfaden zur Antriebsauswahl *guide to selecting motors*

1. Technische Anforderungen an den Motor

1. technical requirements for the motor

Bemessungsfrequenz und Bemessungsspannung <i>rated frequency and rated voltage</i>	3 AC 50/60 Hz, 230, 400, 500 oder 690 V <i>3 AC 50/60 Hz, 230, 400, 500 or 690 V</i>
Betriebsart <i>duty</i>	Normalbetrieb (Dauerbetrieb S1 nach DIN EN 60034-1) <i>standard duty (continuous duty S1 according to DIN EN 60034-1)</i>
Schutzart oder Ex-Schutz erforderlich <i>degree of protection or type of explosion protection required</i>	IP .. <i>IP ..</i>
Bemessungsdrehzahl (Polzahl) <i>rated speed (no. of poles)</i>	$N = \dots \dots \text{ min}^{-1}$ <i>N = \dots \dots rpm</i>
Bemessungsleistung <i>rated output</i>	$P = \dots \dots \text{ kW}$ <i>P = \dots \dots kW</i>
Bemessungsdrehmoment <i>rated torque</i>	$M = P \cdot 9550 / n = \dots \dots \text{ Nm}$ <i>M = P \cdot 9550 / n = \dots \dots Nm</i>
Bauform <i>type of construction</i>	IM .. <i>IM ..</i>

2. Anforderungen durch die Umgebung an den Motor

2. range of possible motors

Umgebungstemperatur <i>ambient temperature</i>	$\leq -20^{\circ}\text{C}, >40^{\circ}\text{C}$ <i>$\leq -20^{\circ}\text{C}, >40^{\circ}\text{C}$</i>
Aufstellungshöhe <i>site altitude</i>	$> 1000 \text{ m}$ <i>$> 1000 \text{ m}$</i>
Faktoren für die Leistungsänderung <i>factors for derating</i>	Ermitteln des Faktors für Leistungsänderung <i>determine the factor for derating</i>

3. Vorauswahl des Motors

3. range of possible motors

Baugröße und die damit möglichen Motoren nach den Parametern Kühlart, Schutzart, Bemessungsleistung, -drehzahl- und -drehmomentbereich auswählen. Hinweis: Der Standardtemperaturbereich der Motoren ist von -20°C bis $+40^{\circ}\text{C}$.

Select the frame size and therefore the possible motors on the basis of the following parameters: cooling method, degree of protection, rated output, rated speed and rated torque range. Note: The standard temperature range of the motors is from -20 to $+40$ °C

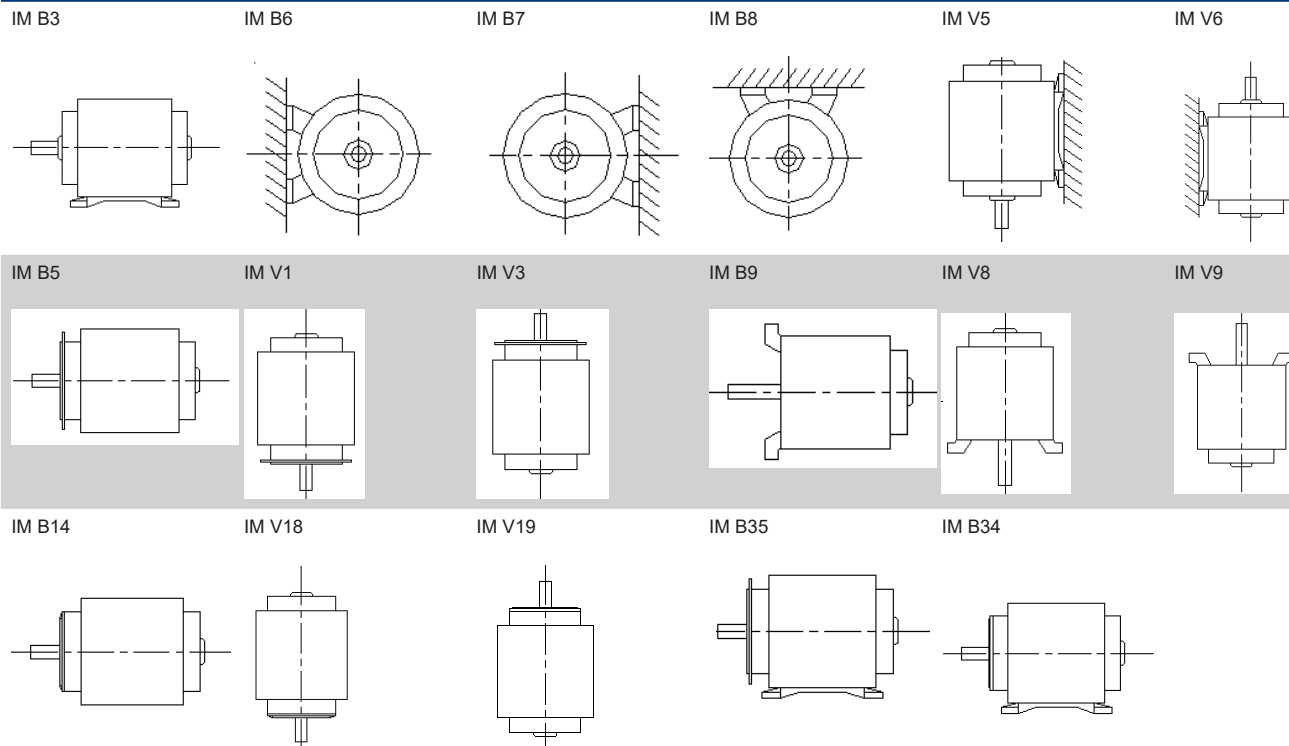
Hinweis zur Benutzung des Kataloges: Auf Grund der Vielzahl möglicher Ausführungen der Niederspannungsmotoren wird in diesem Katalog nicht in jedem Fall detailliert auf die Besonderheiten der unterschiedlichen Motorreihen eingegangen.

Note on using this catalog: Due to the wide range of possible versions of low-voltage motors, the special features of the various motor series are not explained in detail in each case in this catalog.

Allgemeine Technische Daten *general technical specifications*

Schaltungsarten <i>connection types</i>	Sternschaltung / Dreieckschaltung <i>star connection / delta connection</i>	Isolierung der Ständerwicklung <i>insulation of the stator winding</i>	Iso 155 (F), Ausnutzung nach Iso 130 (B) <i>class 155 (F), used acc. to class 130 (B)</i>
Polzahlen <i>number of poles</i>	2, 4, 6, 8	Schutzart <i>degree of protection</i>	Standard: IP55
Baugrößen <i>frame sizes</i>	63 ... 355	Kühlung <i>cooling</i>	Eigengekühlt <i>self-ventilated</i>
Material <i>material</i>	Aluminium und Grauguss <i>Aluminum and cast iron</i>	Zulässige Kühlmitteltemperatur <i>admissible coolant temperature</i>	$-20^{\circ}\text{C} \dots +40^{\circ}\text{C}$
Bemessungsleistung <i>rated output</i>	0,04 ... 200 kW	Normspannungen <i>voltages</i>	50 Hz: 230 V, 400 V, 500 V, 690 V
Frequenzen <i>frequency</i>	50 Hz / 60 Hz	Bauform <i>type of construction</i>	Fuß, Flansch und kombinierte Varianten <i>foot, flange and combined variants</i>
Ausführungen <i>design</i>	Eigengekühlte IEC Motoren <i>self-ventilated IEC motors</i>	Anstrich <i>paint finish</i>	Standardfarbton RAL 7030 steingrau, C2 <i>standard: Color RAL 7030 stone gray, C2</i>
Kennzeichnung <i>marking</i>	IE1, IE2, IE3, IE4, UL	Schwingstärkestufe <i>vibration quantity</i>	Stufe A <i>level A</i>
Bemessungsdrehzahl <i>synchronous speed</i>	750 ... 3000 min ⁻¹	Auswuchtart <i>balance type</i>	Standard: Halbkeilwuchtung <i>standard: half-key balancing</i>
Bemessungsdrehmoment <i>rated torque</i>	ca. 10 ... 1700 Nm		

Bauformen DIN IEC 60034 Teil 7 *types of construction DIN IEC 60034 Part 7*

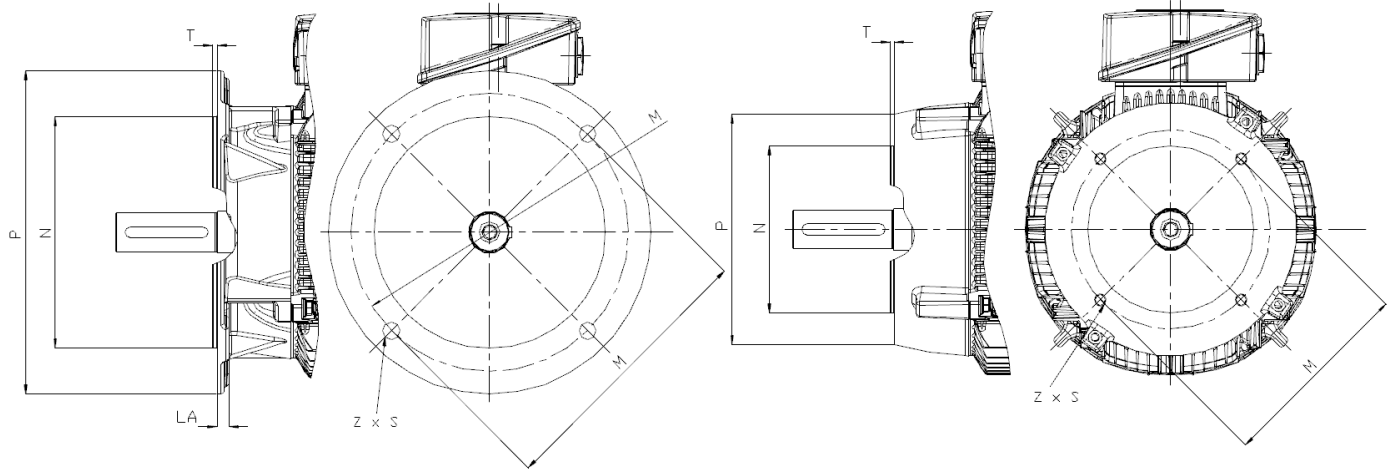


Bauformen DIN IEC 60034 Teil 7 und DIN 42950

types of construction DIN IEC 60034 part 7 and DIN 42950

<i>DIN IEC 60034 Teil 7 Code 1</i>	<i>DIN IEC 60034 Teil 7 Code 2</i>	<i>DIN 42950</i>
IM B3	IM 1001	B3
IM V5	IM 1011	V5
IM V6	IM 1031	V6
IM B6	IM 1051	B6
IM B7	IM 1061	B7
IM B8	IM 1071	B8
IM B35	IM 2001	B3/B5
IM B34	IM 2101	B3/B14
IM B5	IM 3001	B5
IM V1	IM 3011	V1
IM V3	IM 3031	V3
IM B14	IM 3601	B14
IM V18	IM 3611	V18
IM V19	IM 3631	V19
IM B10	IM 4001	B10
IM V10	IM 4011	V10
IM V14	IM 4031	V14
IM V16	IM 4131	V16
IM B9	IM 9101	B9
IM V8	IM 9111	V8
IM V9	IM 9131	V9

Abmaße der Flansche *dimensions of flanges*



Bauform B5
type B5

Bauform B14
type B14

Baugröße <i>frame size</i>	Bauform <i>type of construction</i>	Durchgangsbohrungen (FF/A) Gewindebohrungen (FT/C)		Maßbezeichnung nach IEC						
		<i>through- (FF/A) and tap-(FT/C) hole</i>		<i>declaration according to IEC</i>						
		<i>DIN EN 50347</i>	<i>DIN 42948</i>	<i>LA</i>	<i>M</i>	<i>N</i>	<i>P</i>	<i>S</i>	<i>T</i>	<i>Z</i>
63 M	IM B5	FF 115	A 140	8	115	95	140	10	3	4
	IM B14a	FT 75	C 90	-	75	60	90	M5	2,5	4
	IM B14b	FT 100	C 120	-	100	80	120	M6	3	4
71 M	IM B5	FF 130	A 160	9	130	110	160	10	3,5	4
	IM B14a	FT 85	C 105	-	85	70	105	M6	2,5	4
	IM B14b	FT 115	C 140	-	115	95	140	M8	3	4
80 M	IM B5	FF 165	A 200	10	165	130	200	12	3,5	4
	IM B14a	FT 100	C 120	-	100	80	120	M6	3	4
	IM B14b	FT 130	C 160	-	130	110	160	M8	3,5	4
90 S, L	IM B5	FF 165	A 200	10	165	130	200	12	3,5	4
	IM B14a	FT 115	C 140	-	115	95	140	M8	3	4
	IM B14b	FT 130	C 160	-	130	110	160	M8	3,5	4
100 L	IM B5	FF 215	A 250	11	215	180	250	14,5	4	4
	IM B14a	FT 130	C 160	-	130	110	160	M8	3,5	4
	IM B14b	FT 165	C 200	-	165	130	200	M10	3,5	4
112 M	IM B5	FF 215	A 250	11	215	180	250	14,5	4	4
	IM B14a	FT 130	C 160	-	130	110	160	M8	3,5	4
	IM B14b	FT 165	C 200	-	165	130	200	M10	3,5	4
132 S, M	IM B5	FF 265	A 300	12	265	230	300	14,5	4	4
	IM B14a	FT 165	C 200	-	165	130	200	M10	3,5	4
	IM B14b	FT 215	C 250	-	215	180	250	M12	4	4
160 M, L	IM B5	FF 300	A 350	13	300	250	350	18,5	5	4
	IM B14a	FT 215	C 250	-	215	180	250	M12	4	4
180 M, L	IM B5	FF 300	A 350	13	300	250	350	18,5	5	4
200 L	IM B5	FF 350	A 400	15	350	300	400	18,5	5	4
225 S, M	IM B5	FF 400	A 450	16	400	350	450	18,5	5	8
250 M	IM B5	FF 500	A 550	18	500	450	550	18,5	5	8
280 S, M	IM B5	FF 500	A 550	18	500	450	550	18,5	5	8
315 S, M, L	IM B5	FF 600	A 660	22	600	550	660	24	6	8
1T25 315 L	IM B5	FF740	A800	25	740	680	800	24	6	8
1T25 355 L	IM B5	FF840	A900	25	840	870	900	24	6	8

Allgemeine Informationen *general information*

Abmaße der Wellenenden *dimensions of shafts*

1TZ9			1TZ5		
Baugröße <i>frame size</i>	Welle <i>shaft</i>	Gewinde <i>thread</i>	Baugröße <i>frame size</i>	Welle <i>shaft</i>	Gewinde <i>thread</i>
63	11x23	M4			
71	14x30	M5			
80	19x40	M6			
90	24x50	M8			
100	28x60	M10			
112	28x60	M10			
132	38x80	M12			
160	42x110	M16			
180	48x110	M16			
200	55x110	M20			
225-2	55x110	M20			
225-4, 6, 8	60x140	M20			
250-2	60x140	M20			
250-4, 6, 8	65x140	M20			
280-2	65x140	M20			
280-4, 6, 8	75x140	M20			
315-2	65x140	M20	315-2	65x140	M20
315-4, 6, 8	80x170	M20	315-4, 6, 8	85x170	M20
			355-2	75x140	M20
			355-4, 6, 8	95x170	M24

Drehmomente *torque @ 50 Hz*

P [kW]	Pole	M [Nm]	Pole	M [Nm]	Pole	M [Nm]	Pole	M [Nm]
	<i>poles</i>		<i>poles</i>		<i>poles</i>		<i>poles</i>	
0,04							8	0,51
0,06					6	0,57		
0,09					6	0,86	8	1,15
0,12			4	0,76			8	1,53
0,18	2	0,57	4	1,15	6	1,72	8	2,29
0,25	2	0,8	4	1,59	6	2,39	8	3,18
0,37	2	1,18	4	2,36	6	3,53	8	4,71
0,55	2	1,75	4	3,5	6	5,25	8	7
0,75	2	2,39	4	4,78	6	7,16	8	9,55
1,1	2	3,5	4	7	6	10,5	8	14
1,5	2	4,78	4	9,55	6	14,3	8	19,1
2,2	2	7	4	14	6	21	8	28
3	2	9,55	4	19,1	6	28,7	8	38,2
4	2	12,7	4	25,5	6	38,2	8	50,9
5,5	2	17,5	4	35	6	52,5	8	70
7,5	2	23,9	4	47,8	6	71,6	8	95,5
11	2	35	4	70	6	105	8	140
15	2	47,8	4	95,5	6	143	8	191
18,5	2	58,9	4	118	6	177	8	236
22	2	70	4	140	6	210	8	280
30	2	95,5	4	191	6	287	8	382
37	2	118	4	236	6	353	8	471
45	2	143	4	287	6	430	8	573
55	2	175	4	350	6	525	8	700
75	2	239	4	478	6	716	8	955
90	2	287	4	573	6	860	8	1146
110	2	350	4	700	6	1051	8	1401
132	2	420	4	840	6	1261		
160	2	509	4	1019				
200	2	637	4	1273				
250	2	796	4	1592				
315	2	1003	4	2006				
355	2	1130	4	2260				
400	2	1273	4	2547				
500	2	1592	4	3183				

Allgemeine Vorschriften *general instructions*

Sicherheit	Alle Anschlussarbeiten sind nur im spannungslosen Zustand auszuführen. Das Anschließen ist von einer Fachkraft, die mit den VDE-Sicherheitsbestimmungen vertraut ist, vorzunehmen. Der Hersteller haftet nicht für Schäden, die auf unfachmännische Installation bzw. Benutzung zurückzuführen sind.
<i>safety</i>	<i>All connection work is to be performed in a voltage-free condition. The connecting is to be made by a specialist that is familiar with the VDE safety regulations. The manufacturer is not liable for damage caused by improper installation or usage.</i>
Installation und Aufstellung	Die Aufstellung und Montage des Motors muss der auf dem Motortypenschild angegebenen Bauform entsprechen. Achten Sie hierbei darauf, dass Kühlluft in ausreichender Menge ungehindert zuströmen kann. Bei Flanschmotoren mit FT (B14)- Flanschen ist die maximale Eindrehlänge der Montagebolzen auf 2,5 x Bolzendurchmesser begrenzt (um zu vermeiden, dass die Wicklung beschädigt wird).
<i>placement and installation</i>	<i>The placement and mounting of the motor must correspond to the construction form given on the motor nameplate. Take care that cooling air can flow unrestricted in adequate quantities. For flange motors with FT (B14) flanges, the maximum screw-in length of the mounting bolts is limited to 2.5 times the bolt diameter (to prevent the winding from being damaged).</i>
Elektrischer Anschluss	Vor Anschluss des Motors ist die Betriebsspannung mit der Spannungsangabe auf dem Leistungsschild zu vergleichen und auf die Schaltung der Motoren zu achten. Die Gefahr einer Überbelastung des Motors ist durch eine thermische Sicherung zu begrenzen. Für den Anschluss von PTC-Thermistoren (falls vorhanden) ist die Verwendung eines speziellen Thermistorrelais notwendig. Die Motoren können für beide Drehrichtungen genutzt werden. Geräuscharme Motoren eignen sich meistens nur für eine Drehrichtung.
<i>electrical connexion</i>	<i>Before connecting the motor, the available operating voltage is to be compared with the voltage given on the nameplate and the circuitry of the motor is to be observed (see circuit diagram). The danger of overloading the motor is to be limited by a thermal fuse. For the connection of PTC thermistors, the use of a special thermistor relay is necessary. The motors can be used for both directions of rotations. Low-noise motors are usually suitable for only one direction of rotation (see rotational direction arrow).</i>
Wartung Allgemein	Unsere Motoren bedürfen außer dem, was im Abschnitt "Schmierung" ausgesagt ist, keiner besonderen Wartung. Die Gehäuseoberfläche und die Luft-eintrittsöffnung sollten jedoch stets sauber gehalten werden, damit die Wärmeabgabe nicht durch Staub- und Schmutzablagerungen beeinträchtigt wird.
<i>general maintenance</i>	<i>The motors require no special maintenance with the exception of that given in the section "Lubrication". The housing surface and the air inlet openings should always be kept clean, however, so that the heat dissipation is not degraded by dust and dirt deposits.</i>
Lagerhaltung	Motoren müssen trocken und schwingungsfrei gelagert werden. Öffnungen für Kabeleinführungen und durchgehende Befestigungslöcher in FT (B14)-Flanschen müssen vorübergehend abgedichtet werden. Wenn die Motoren längere Zeit außer Betrieb gewesen sind, empfiehlt es sich, vor dem Einschalten den Isolationswiderstand zu messen. Bei einem Isolationswiderstand von weniger als 0,6 M-Ohm (gemessen bei einer Spannung von 500 Volt) ist es notwendig, zuerst die Motorwicklung trocknen zu lassen.
<i>storage</i>	<i>Motors must be stored in dry and vibration-free locations. Openings for cable feed-through and through-holes for attachment in FT (B14) flanges must be temporarily sealed. When the motors have been out of operation for a longer time, the measuring of the insulation resistance is recommended before switching on. For an insulation resistance of less than 0.6 M-Ohm (measured with 500 volts), it is first necessary to allow the motor winding to dry.</i>
Garantie	Garantieansprüche werden gemäß unserer "Allgemeinen Lieferungs- und Zahlungsbedingungen" in der zum Zeitpunkt der Lieferung gültigen Fassung bearbeitet
<i>guarantee</i>	<i>Guarantee claims will be processed according to our "General Delivery and Payment Conditions" in the version valid at the time of the delivery.</i>

Bei ATEX Motoren ist die ATEX Betriebsanleitung zu beachten

For ATEX motors the ATEX operating instructions has to be considered

Allgemeine Vorschriften Lagerung *general instructions bearings*

Lagerung allgemein	In der Standardausführung sind die Motoren mit C3-Lagern ausgerüstet. Für Motoren, bei denen die Lager extrem niedrigen oder extrem hohen Temperaturen ausgesetzt sind, müssen Spezialfett und/oder Speziallager verwendet werden.
<i>general bearing information</i>	<i>In the standard configuration, the motors are equipped with C3 bearings. For motors whose bearings are subjected to extremely low or extremely high temperatures, special grease and/or special bearings must be used.</i>
Lagerschmierung	Die Motoren der Baugröße 63 - 250 sind mit dauergeschmierten Lagern ausgestattet und können somit nicht nachgeschmiert werden. Daher müssen diese Lager nach Ablauf der Ermüdungslebensdauer oder Fettlebensdauer ausgetauscht werden (siehe Tabelle) Standardmäßig werden unsere Motoren mit Z-Lagern mit einem Schmiermittel mit einer Referenztemperatur von 85°C geliefert. Auch mit Hinblick auf andere Faktoren, etwa Verschmutzung und Einwirkung von Luftfeuchtigkeit, empfiehlt es sich, 2Z-Lager mindestens alle 4 Jahre zu erneuern.
<i>bearing lubrication</i>	<i>The motors of the frame size 63 to 250 are equipped with life time lubricated bearings and therefore cannot be relubricated. For this reason, these bearings must be replaced after the fatigue service life or grease service life expires (see table). In the standard configuration, our motors are delivered with Z bearings with a lubricant with a reference temperature of 85 °C. Also with regard to other factors such as contamination and the effects of humidity, the renewal of 2Z bearings is recommended at least every four years.</i>
Nachschmierperiode	Die Nachschmierperiode hängt im starken Maße von der Drehzahl, der Lagerbelastung, Umgebungsfaktoren und der Aufstellung des Motors ab. Beim Nachschmieren sind die Empfehlungen des Lager- und Fettherstellers zu beachten. Bei Motoren mit einer vertikalen Aufstellung muss die Nachschmierperiode halbiert werden. Bei Lagertemperaturen, die höher liegen als die Referenztemperatur des benutzten Fettes, muss die Nachschmierperiode jeweils pro 15 °C Erhöhung halbiert werden. Bei niedrigeren Lagertemperaturen reicht eine längere Nachschmierperiode, die jedoch nicht länger als das Doppelte des angegebenen Wertes sein sollte.
<i>relubrication intervals</i>	<i>The relubrication intervals depend in a large degree on the speed, the bearing loading, the environmental factors and the mounting of the motor. For relubricating, the recommendations of the bearing and grease manufacturers are to be observed. For motors with vertical mounting, the relubrication interval must be halved. For bearing temperatures that are higher than the reference temperature of the grease used, the relubrication interval must be halved for each 15 °C of temperature increase. For lower bearing temperatures, a longer relubrication period is adequate, however, should not be longer than double the value given.</i>
Fettsorte	Unsere Motoren, die mit offenen Lagern ausgerüstet sind, werden standardmäßig mit lithiumverseiften Fetten als Schmiermittel geliefert. Für die Nachschmierung können Fettsorten auf Lithiumseifenbasis mit einem mineralischen Basisöl benutzt werden.
<i>types of grease</i>	<i>Our motors that are equipped with open bearings are delivered in the standard configuration with lithium based grease as the lubricant. For relubricating, grease types of a lithium soap base with a mineral based oil can be used.</i>
Offene Lager mit Schmutzfettkammer	Bei den Motoren der Baugröße 280 – 355 werden offene Lager benutzt, die mit einem Kugellagerfett auf der Grundlage von Lithiumseife mit einem mineralischen Öl geschmiert sind. Diese Lager können mehrmals nachgeschmiert werden, wobei das alte Fett in der Schmutzfettkammer des Lagerdeckels aufgenommen wird. Diese Lager müssen bei laufendem Motor nachgeschmiert werden. Bei der ersten Nachschmierung ist zu berücksichtigen, dass der vom Fettnippel zur Lagerkammer verlaufende Fettkanal noch ganz leer ist. Nach mehrmaligem Nachschmieren muss die Schmutzfettkammer gereinigt und die Lager eventuell ausgetauscht werden.
<i>open bearings with contaminated grease chamber</i>	<i>For motors of the frame size 280 to 355, open bearings are used that are lubricated with ball bearing grease on the basis of lithium soap with a mineral oil. These bearings can be relubricated several times whereby the old grease is taken up in the contaminated grease chamber of the bearing cover. These bearings must be relubricated while the motor is running. For the first relubrication, it must be taken into account that the grease canal running from the grease nipple to the bearing chamber is still completely empty. After several relubrications, the contaminated grease chamber must be cleaned and the bearing possibly replaced.</i>

Allgemeine Informationen *general information*

Lagergrößen 1TZ9 *bearing sizes 1TZ9*

Baugröße <i>frame size</i>	Polzahl <i>number of poles</i>	AS-Lager <i>DE-bearing</i>	BS-Lager <i>NDE-bearing</i>
63	2, 4, 6, 8	6201 2Z C3	6201 2Z C3
71	2, 4, 6, 8	6202 2Z C3	6202 2Z C3
80	2, 4, 6, 8	6204 2Z C3	6004 2Z C3
90	2, 4, 6, 8	6205 2Z C3	6004 2Z C3
100	2, 4, 6, 8	6306 2Z C3	6306 2Z C3
112	2, 4, 6, 8	6306 2Z C3	6306 2Z C3
132	2, 4, 6, 8	6308 2Z C3	6308 2Z C3
160	2, 4, 6, 8	6309 2Z C3	6309 2Z C3
180	2, 4, 6, 8	6310 Z C3	6310 Z C3
200	2, 4, 6, 8	6312 Z C3	6312 Z C3
225	2, 4, 6, 8	6313 Z C3	6313 Z C3
250	2, 4, 6, 8	6315 Z C3	6315 Z C3
280	2	6315 C3	6315 C3
	4, 6, 8	6317 C3	6317 C3
315	2	6316 C3	6316 C3
	4, 6, 8	6319 C3	6319 C3

Lagergrößen 1TZ5 *bearing sizes 1TZ5*

Baugröße <i>frame size</i>	Polzahl <i>number of poles</i>	AS-Lager <i>DE-bearing</i>	BS-Lager <i>NDE-bearing</i>
315	2	6316 C4	6316 C4 (7316 B*)
	4, 6, 8	6319 C4	6319 C4 (7319 B*)
355	2	6317 C4	6317 C4 (7317 B**)
	4, 6, 8	6320 C4	6320 C4 (7320 B**)

* bei Motoren für vertikale Aufstellung mit $P_N \geq 250$ kW *for motors for vertical mounting with $P_N \geq 250$ kW*

** bei Motoren für vertikale Aufstellung *for motors for vertical mounting*

Die nominelle Lagerlebensdauer für Motoren in waagerechter Bauform beträgt bei Kupplungsantrieb ohne axiale Zusatzlasten mind. 40.000 Std., unter Ausnutzung der maximal zulässigen Belastungen mind. 20.000 Std. Dabei ist ein Betrieb des Motors bei 50 Hz zu Grunde gelegt.

The bearing lifetime of motors with horizontal type of construction is at least 40,000 hours if there is no additional axial loading at the coupling output and at least 20,000 hours with the admissible permitted loads. This assumes that the motor is operated at 50 Hz.

Alle Läufer sind mit eingelegerter halber Passfeder dynamisch ausgewuchtet entsprechend Schwingstärkestufe A (normal), DIN EN 60 034 - 14 regelt das Schwingungsverhalten von Maschinen. Hier ist in Anlehnung an DIN ISO 8821 die Auswuchtart "Halbkeilwuchtung" vorgeschrieben.

All rotors are dynamically balanced with inserted half feather keys in accordance with the vibration amplitude step A (normal). The vibration quality level of machines are regulated by DIN EN 60 034 - 14. Here is the balancing type "half-wedge balancing" prescribed based on DIN ISO 8821.

Fettgebrauchsdauern / Schmierfristen *service life / relubrication*

Art der Schmierung	Baugröße	Polzahl	Fettgebrauchsdauer $\leq 40^\circ\text{C}$	Schmiermenge [g]
<i>type of lubrication</i>	<i>frame size</i>	<i>number of poles</i>	<i>grease life and/or relubrication interval at CT 40°C</i>	<i>grease quantity</i>
Dauerschmierung	≤ 160	2	20.000 h	-
permanent lubrication		4-8	40.000 h	-
Nachschmierung	180-250	2	4.000 h	25
relubrication		4-8	8.000 h	25 - 30
Nachschmierung	280		4.000 h	25
relubrication			8.000 h	25-30
Nachschmierung	315		3.000 h	30
relubrication			6.000 h	40
Nachschmierung	1TZ5 315		Siehe Schmiertafel	Siehe Schmiertafel
relubrication			see lubrication plate	see lubrication plate
Nachschmierung	1TZ5 355		Siehe Schmiertafel	Siehe Schmiertafel
relubrication			see lubrication plate	see lubrication plate

Die Lager der Motoren bis Baugröße 160 haben Dauerschmierung. Ab Baugröße 180 ist eine Nachschmiereinrichtung vorhanden. Entsprechend der Fettgebrauchsdauer müssen die Lager rechtzeitig nachgeschmiert werden, damit die nominelle Lebensdauer erreicht werden kann. Gültige Nachschmierdaten sind auf dem Nachschmiertafel auf den Motoren zu finden.

The bearings of the motors up to the frame size 250 have permanent lubrication. Starting with the frame size 280, relubricating are present. Depending on the service life of the grease, the bearings must be relubricated regularly so that the nominal service life can be achieved. Valid relubricating data can be found on the relubrication plate on the motor. The stated life of the grease is valid for normal bearing configurations.

Anschlussschemata *connections*

Dreieckschaltung

delta connection

Sternschaltung

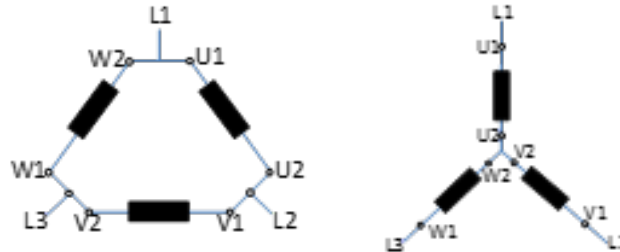
star connection

Y/D- Anlauf

Y/D- start

Schaltung der Wicklungsstränge

connection of the winding legs

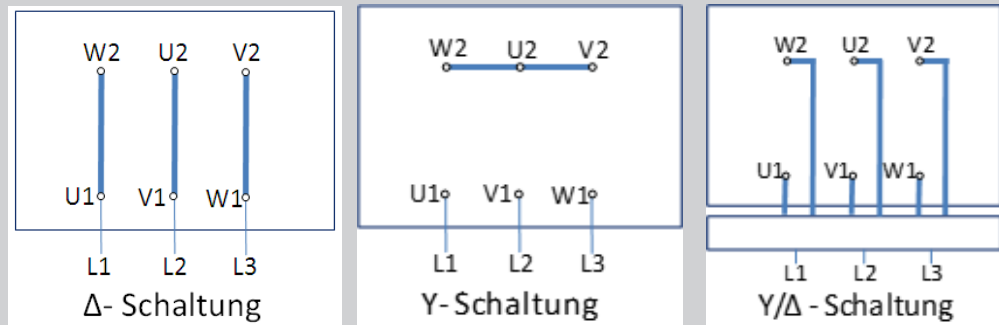


Die Enden der Wicklungsstränge gehen zum Y/Δ – Schalter

The ends of the winding legs go to a Y/Δ-switch

Schaltung am Klemmbrett

connection of the terminal board



Grundsätzlich können Motoren am Umrichter betrieben werden. Bei einigen Motoren sind Sondermaßnahmen erforderlich.
In principle motors are suitable for inverter operation. Some motors require special modification.

Wicklungsausführung winding design [V]	Betriebsspannung operating voltage [V]	direktes Einschalten direct on line (DOL) [V]	Y/Δ Anlauf Y/D- start [V]
230 Δ / 400 Y	230 / 400	230 Δ / 400 Y	230
400 Y	400	400 Y	-
500 Y	500	500 Y	-
500 Δ	500	500 Δ	500
400 Δ / 690 Y	400 / 690	400 Δ / 690 Y	400
690 Y	690	690 Y	-

Kabeleinführungen am Anschlusskasten *terminal box - cable lead-in*

Baugröße frame size	Kabeleinführung nach IEC cable lead-in according to IEC
63, 71	1 x M25 x 1,5 + 1 x M16 x 1,5
80, 90	1 x M25 x 1,5
100	2 x M32 x 1,5
112, 132	2 x M32 x 1,5
160, 180	2 x M40 x 1,5
200, 225	2 x M50 x 1,5
250, 280, 315	2 x M63 x 1,5
1TZ5 315	
1TZ5 355	

IEC Käfigläufermotoren *IEC squirrel-cage-motors*

Allgemeine Informationen *general information*

Umgebungsbedingungen *ambient conditions*

Die Motoren sind in Wärmeklasse F ausgeführt, die Ausnutzung entspricht Wärmeklasse B. Soll diese Ausnutzung beibehalten werden, muss bei abweichenden Bedingungen die zulässige Leistung entsprechend den nachstehenden Tabellen bestimmt werden.

The motors are designed for temperature class 155 (F) and used in temperature class 130 (B). Under non-standard operating conditions, if they are to be used in class 130 (B), the admissible output must be determined from the tables below.

Aufstellhöhe [m] <i>site altitude [m]</i>	Kühlmitteltemperatur [°C] <i>coolant temperature [°C]</i>					
	<30	30 - 40	45	50	55	60
1000	1,07	1,00	0,96	0,92	0,87	0,82
1500	1,04	0,97	0,93	0,89	0,84	0,79
2000	1,00	0,94	0,90	0,86	0,82	0,77
2500	0,96	0,90	0,86	0,83	0,78	0,74
3000	0,92	0,86	0,82	0,79	0,75	0,70
3500	0,88	0,82	0,79	0,75	0,71	0,67
4000	0,82	0,77	0,74	0,71	0,67	0,63

Fremdbelüftete Motoren *forced fan cooled motors*

Die Antriebe können wahlweise mit Eigenlüfter oder Fremdlüfter gekühlt werden. Der Eigenlüfter ist für beide Drehrichtungen geeignet.

Für Motoren ohne Eigenlüfter und Lüfterhaube gelten die Standardwerte für die Leistung, solange für eine ausreichende Kühlung oder ausreichend Abkühlungszeiten (z.B. Kurzzeitbetrieb) gesorgt ist. Die Art der Kühlung ist über einen Klartext zu bestellen.

The motors can be cooled by standard fan or by forced ventilation. Die standard fan is suitable for both directions.

The standard data for power is also valid for motors without fan and fan cover, as long the cooling is adequate or adequate cool down times (short time duty) are available. The method of cooling can be ordered by clear text.

Schiffsausführungen *marine executions*

Die Motoren, die eine Schiffszulassung haben, sind in Wärmeklasse F ausgeführt. Die Ausnutzung entspricht Wärmeklasse F.

The motors, which are certified for marine applications, are designed for temperature class 155 (F) and used in temperature class 155 (F).

Schiffsausführung <i>marine execution</i>	Kühlmitteltemperatur [°C] <i>coolant temperature [°C]</i>	Leistungsreduzierung <i>power reduction</i>
GL	45	-
DNV	45	-
RINA	45	-
LRS	45	-
BV	45	-

Weitere Temperaturen auf Anfrage

Further temperatures on request

Schutzarten *type of protection*

Standardmäßig sind die Motoren in IP55 ausgeführt. Wahlweise kann auch die Schutzart IP56 oder IP65 bestellt werden. Genauere Angaben zu den Schutzarten sind in der EN60529 zu finden. Die Bestellung erfolgt über einen Klartext.

The standard type of protection for the motors is IP55. Additional the motors can be ordered in protection class IP56 or IP65. Further information about protection types you can find in EN 60529.

Protection types have to be ordered by clear text.

Isolationsklassen *isolation classes*

Standardmäßig ist die Wicklung der Motoren in Isoklasse F(155°C) ausgeführt und die Ausnutzung entspricht bei Netzbetrieb, Nennspannung und Bemessungsleistung der Isoklasse B(130°C). Wahlweise können die Motoren auch mit einer Wicklung in Isoklasse H(180°C) ausgeführt werden. Die Bestellung erfolgt über einen Klartext.

The standard isolation class for the winding in the motor is isoclass F(155°C) and the utilization at DOL, nominal power and voltage is isoclass B(130°C). Optional the motor can be equipped with a winding in isolation class H(180°C). Isolation classes have to be ordered by clear text.

Betriebsarten *operating methods*

Standardmäßig sind die Motoren für die Betriebsart S1 ausgelegt (Dauerbetrieb). Auf Wunsch können die Antriebe auch in den Betriebsarten S2-S9 bestellt und betrieben werden. Bei Frequenzumrichterbetrieb müssen die Antriebe mit einem Kaltleiter Temperaturfühler und ggf. mit einem isolierten Lager ausgestattet werden. Die Wicklung ist geeignet für Frequenzumrichterbetrieb bis 500 V. Die Bestellung erfolgt über einen Klartext. Bei FU-Betrieb kann sich ggf. die Leistung des Antriebes reduzieren

In standard the motors are designed for S1 duty (continuous duty). The layout can also be changed to short time duty S2-S9. For frequency converter use the motors have to be equipped with PTCs for tripping and maybe with a isolated bearing. The isolation is suitable for frequency converter use up to 500 V. Isolation classes have to be ordered by clear text. At frequency converter use the power is may be decreased.

IE1 1TZ - IE1 - 50 Hz - 2 pol - elektrische Daten - *electrical data*

Leistung <i>Power</i>	Bau- größe <i>frame- size</i>	Typ <i>type</i>	Dreh- zahl <i>rated speed</i>	Dreh- moment <i>reted tourque</i>	Strom (400 V) <i>current (400 V)</i>	Wirkungsgrad 60034-30 <i>efficiency 60034-30</i>			Leis- tungs- faktor <i>power factor</i>	Anzugs- moment <i>locked rotor torque</i>	Anzugs- strom <i>locked rotor current</i>	Kipp- moment <i>break down torque</i>	Trägheits- moment <i>moment of inertia</i>	Schall- druck- pegel <i>sound pressure level</i>	Ge- wicht <i>weight</i>	
						4/4	3/4	2/4								
P_N	-	-	n_N	M_N	I_N	IE	η_N	η_N	η_N	$\cos\varphi_N$	M_A/M_N	I_A/I_N	M_K/M_N	J	LpfA	m_{B3}
kW	-	-	min-1	Nm	A	-	%	%	%	-	-	-	-	Kg m ²	dB(A)	kg
0,18	63 M	1TZ9002-0BA2	2805	0,61	0,62	IE1	52,8	50,1	44,2	0,79	1,7	3,4	2,2	0,00018	55	4
0,25	63 M	1TZ9002-0BA3	2835	0,84	0,83	IE1	58,2	55,5	48,6	0,75	1,9	3,6	2,6	0,00022	56	4
0,37	63 M	1TZ9002-0BA6	2795	1,26	1,18	IE1	63,9	60,3	51,9	0,71	2,4	3,5	2,6	0,00022	58	5
0,37	71 M	1TZ9002-0CA2	2755	1,28	1,06	IE1	63,9	64,6	61,1	0,79	2,2	3,4	2,2	0,00029	56	5
0,55	71 M	1TZ9002-0CA3	2750	1,91	1,46	IE1	69,0	69,8	66,5	0,79	2,2	3,7	2,2	0,00041	62	6

1TZ - IE1 - 50 Hz - 4 pol - elektrische Daten - *electrical data*

Leistung <i>Power</i>	Bau- größe <i>frame- size</i>	Typ <i>type</i>	Dreh- zahl <i>rated speed</i>	Dreh- moment <i>reted tourque</i>	Strom (400 V) <i>current (400 V)</i>	Wirkungsgrad 60034-30 <i>efficiency 60034-30</i>			Leis- tungs- faktor <i>power factor</i>	Anzugs- moment <i>locked rotor torque</i>	Anzugs- strom <i>locked rotor current</i>	Kipp- moment <i>break down torque</i>	Trägheits- moment <i>moment of inertia</i>	Schall- druck- pegel <i>sound pressure level</i>	Ge- wicht <i>weight</i>	
						4/4	3/4	2/4								
P_N	-	-	n_N	M_N	I_N	IE	η_N	η_N	η_N	$\cos\varphi_N$	M_A/M_N	I_A/I_N	M_K/M_N	J	LpfA	m_{B3}
kW	-	-	min-1	Nm	A	-	%	%	%	-	-	-	-	Kg m ²	dB(A)	kg
0,12	63 M	1TZ9002-0BB2	1360	0,84	0,49	IE1	50,0	47,3	39,1	0,71	1,6	2,5	1,8	0,00029	48	4
0,18	63 M	1TZ9002-0BB3	1360	1,26	0,64	IE1	57,0	55,1	47,8	0,71	1,9	2,8	2,1	0,00037	55	4
0,25	63 M	1TZ9002-0BB6	1365	1,75	0,86	IE1	61,5	59,6	53,5	0,68	2,3	2,9	2,3	0,00045	52	5
0,25	71 M	1TZ9002-0CB2	1365	1,75	0,8	IE1	61,5	61,4	56,1	0,73	1,8	3,0	2,0	0,00052	49	5
0,37	71 M	1TZ9002-0CB3	1350	2,62	1,08	IE1	66,0	67,7	65,0	0,75	2,0	3,2	2,0	0,00077	54	6
0,55	71 M	1TZ9002-0CB6	1365	3,85	1,62	IE1	70,0	70,5	67,4	0,70	2,5	3,6	2,5	0,00095	59	7
0,55	80 M	1TZ9002-0DB2	1385	3,79	1,44	IE1	70,0	70,7	67,7	0,79	2,1	3,7	2,2	0,00284	53	10

1TZ - IE1 - 50 Hz - 6 pol - elektrische Daten - *electrical data*

Leistung <i>Power</i>	Bau- größe <i>frame- size</i>	Typ <i>type</i>	Dreh- zahl <i>rated speed</i>	Dreh- moment <i>reted tourque</i>	Strom (400 V) <i>current (400 V)</i>	Wirkungsgrad 60034-30 <i>efficiency 60034-30</i>			Leis- tungs- faktor <i>power factor</i>	Anzugs- moment <i>locked rotor torque</i>	Anzugs- strom <i>locked rotor current</i>	Kipp- moment <i>break down torque</i>	Trägheits- moment <i>moment of inertia</i>	Schall- druck- pegel <i>sound pressure level</i>	Ge- wicht <i>weight</i>	
						4/4	3/4	2/4								
P_N	-	-	n_N	M_N	I_N	IE	η_N	η_N	η_N	$\cos\varphi_N$	M_A/M_N	I_A/I_N	M_K/M_N	J	LpfA	m_{B3}
kW	-	-	min-1	Nm	A	-	%	%	%	-	-	-	-	Kg m ²	dB(A)	kg
0,09	63 M	1TZ9002-0BC2	895	0,96	0,48	IE1	42,7	38,5	30,4	0,63	1,8	2,0	1,9	0,00037	56	4
0,18	71 M	1TZ9002-0CC2	800	2,15	0,84	IE1	45,5	44,4	38,3	0,67	1,9	2,0	2,0	0,00055	47	5
0,25	71 M	1TZ9002-0CC3	860	2,78	0,98	IE1	52,1	52,8	48,4	0,71	2,0	2,2	2,0	0,0008	51	6
0,37	80 M	1TZ9002-0DC2	915	3,86	1,23	IE1	57,9	56,9	51,1	0,70	1,6	2,7	1,8	0,00198	54	9
0,55	80 M	1TZ9002-0DC3	900	5,84	1,68	IE1	65,8	66,6	62,6	0,72	1,7	2,7	1,9	0,00238	54	12

Eigengekühlte Energiespartmotoren *self-ventilated energy saving motors*

1TZ - IE1 - 60 Hz - 2 pol - elektrische Daten - <i>electrical data</i> IE1 2-6p																
Leistung	Bau- größe	Typ	Dreh- zahl	Dreh moment	Strom (460 V)	Wirkungsgrad 60034-30 <i>efficiency 60034-30</i>			Leis- tungs- faktor	Anzugs- moment	Anzugs- strom	Kipp- moment	Trägheits- moment	Schall- druck- pegel	Ge- wicht	
<i>Power</i>	<i>frame- size</i>	<i>type</i>	<i>rated speed</i>	<i>reted tourque</i>	<i>current (460 V)</i>	<i>4/4 3/4 2/4</i>			<i>power factor</i>	<i>locked rotor torque</i>	<i>locked rotor current</i>	<i>break down torque</i>	<i>moment of inertia</i>	<i>sound pressure level</i>	<i>weight</i>	
P _N	-	-	n _N	M _N	I _N	IE	η _N	η _N	η _N	cosφ _N	M _A /M _N	I _A /I _N	M _K /M _N	J	LpfA	m _{B3}
kW	-	-	min-1	Nm	A	-	%	%	%	-	-	-	-	Kg m ²	dB(A)	kg
0,21	63 M	1TZ9002-0BA2	3405	0,59	0,55	IE1	62,0	59,7	53,0	0,78	1,9	3,9	2,5	0,00018		4
0,29	63 M	1TZ9002-0BA3	3440	0,81	0,77	IE1	64,0	61,7	55,4	0,74	2,1	4,2	2,8	0,00022		4
0,43	63 M	1TZ9002-0BA6	3395	1,21	1,09	IE1	70,0	67,0	59,0	0,71	2,6	4,0	3,0	0,00022		5
0,43	71 M	1TZ9002-0CA2	3370	1,22	0,93	IE1	72,0	72,5	69,9	0,81	2,5	4,6	2,5	0,00022		5
0,63	71 M	1TZ9002-0CA3	3350	1,80	1,39	IE1	72,0	72,6	69,4	0,79	2,4	4,2	2,4	0,00029		6

1TZ - IE1 - 60 Hz - 4 pol - elektrische Daten - <i>electrical data</i>																
Leistung	Bau- größe	Typ	Dreh- zahl	Dreh moment	Strom (460 V)	Wirkungsgrad 60034-30 <i>efficiency 60034-30</i>			Leis- tungs- faktor	Anzugs- moment	Anzugs- strom	Kipp- moment	Trägheits- moment	Schall- druck- pegel	Ge- wicht	
<i>Power</i>	<i>frame- size</i>	<i>type</i>	<i>rated speed</i>	<i>reted tourque</i>	<i>current (460 V)</i>	<i>4/4 3/4 2/4</i>			<i>power factor</i>	<i>locked rotor torque</i>	<i>locked rotor current</i>	<i>break down torque</i>	<i>moment of inertia</i>	<i>sound pressure level</i>	<i>weight</i>	
P _N	-	-	n _N	M _N	I _N	IE	η _N	η _N	η _N	cosφ _N	M _A /M _N	I _A /I _N	M _K /M _N	J	LpfA	m _{B3}
kW	-	-	min-1	Nm	A	-	%	%	%	-	-	-	-	Kg m ²	dB(A)	kg
0,14	63 M	1TZ9002-0BB2	1670	0,80	0,42	IE1	62,0	58,4	49,8	0,68	1,7	2,8	2,2	0,00029		4
0,21	63 M	1TZ9002-0BB3	1670	1,20	0,59	IE1	66,0	63,7	56,5	0,68	2,1	3,2	2,3	0,00037		4
0,29	63 M	1TZ9002-0BB6	1670	1,66	0,81	IE1	68,0	66,2	60,2	0,66	2,4	3,4	2,5	0,00045		5
0,29	71 M	1TZ9002-0CB2	1665	1,66	0,75	IE1	68,0	67,8	62,6	0,71	1,8	3,4	2,0	0,00052		5
0,43	71 M	1TZ9002-0CB3	1650	2,49	1,03	IE1	70,0	71,3	68,9	0,75	2,1	3,6	2,1	0,00077		6
0,63	71 M	1TZ9002-0CB6	1670	3,60	1,53	IE1	74,0	74,0	70,7	0,70	2,7	4,1	2,6	0,00095		7
0,63	80 M	1TZ9002-0DB2	1685	3,57	1,37	IE1	74,0	74,2	71,4	0,78	2,3	4,3	2,5	0,00284		10

1TZ - IE1 - 60 Hz - 6 pol - elektrische Daten - <i>electrical data</i>																
Leistung	Bau- größe	Typ	Dreh- zahl	Dreh moment	Strom (460 V)	Wirkungsgrad 60034-30 <i>efficiency 60034-30</i>			Leis- tungs- faktor	Anzugs- moment	Anzugs- strom	Kipp- moment	Trägheits- moment	Schall- druck- pegel	Ge- wicht	
<i>Power</i>	<i>frame- size</i>	<i>type</i>	<i>rated speed</i>	<i>reted tourque</i>	<i>current (460 V)</i>	<i>4/4 3/4 2/4</i>			<i>power factor</i>	<i>locked rotor torque</i>	<i>locked rotor current</i>	<i>break down torque</i>	<i>moment of inertia</i>	<i>sound pressure level</i>	<i>weight</i>	
P _N	-	-	n _N	M _N	I _N	IE	η _N	η _N	η _N	cosφ _N	M _A /M _N	I _A /I _N	M _K /M _N	J	LpfA	m _{B3}
kW	-	-	min-1	Nm	A	-	%	%	%	-	-	-	-	Kg m ²	dB(A)	kg
0,11	63 M	1TZ9002-0BC2	1095	0,96	0,49	IE1	46,6	42,6	35,0	0,60	1,8	2,2	2,0	0,00037		4
0,21	71 M	1TZ9002-0CC2	1015	1,98	0,76	IE1	52,5	51,3	45,4	0,65	2,0	2,3	2,1	0,00055		5
0,29	71 M	1TZ9002-0CC3	1070	2,59	0,9	IE1	57,5	58,1	54,2	0,70	2,0	2,5	2,1	0,0008		6
0,43	80 M	1TZ9002-0DC2	1120	3,67	1,28	IE1	62,0	61,0	55,6	0,68	1,7	3,0	2,1	0,00198		9
0,63	80 M	1TZ9002-0DC3	1110	5,42	1,74	IE1	66,0	66,2	62,8	0,69	1,9	3,1	2,1	0,00238		12

IE1 1TZ - IE1 - 50 Hz - 8 pol - elektrische Daten - *electrical data*

8p

Leistung <i>Power</i>	Bau- größe <i>frame- size</i>	Typ <i>type</i>	Dreh- zahl <i>rated speed</i>	Dreh- moment <i>rated torque</i>	Strom (400 V) <i>current (400 V)</i>	Wirkungsgrad 60034-30 <i>efficiency 60034-30</i>			Leis- tungs- faktor <i>power factor</i>	Anzugs- moment <i>locked rotor torque</i>	Anzugs- strom <i>locked rotor current</i>	Kipp- moment <i>break down torque</i>	Trägheits- moment <i>moment of inertia</i>	Schall- druck- pegel <i>sound pressure level</i>	Ge- wicht <i>weight</i>	
						4/4	3/4	2/4								
P_N	-	-	n_N	M_N	I_N	IE	η_N	η_N	η_N	$\cos\varphi_N$	M_A/M_N	I_A/I_N	M_K/M_N	J	LpfA	m_{B3}
kW	-	-	min-1	Nm	A	-	%	%	%	-	-	-	-	Kg m ²	dB(A)	kg
0,09	71 M	1TZ9002-0CD2	635	1,35	0,53	IE1	39,0	35,7	28,6	0,63	1,8	1,8	2,0	0,00055	49	5
0,12	71 M	1TZ9002-0CD3	625	1,83	0,82	IE1	31,0	30,5	27,1	0,68	1,7	2,0	1,7	0,0008	49	6
0,75	100 L	1TZ9002-1AD4	705	10,2	2,85	IE1	61,2	58,1	50,5	0,62	1,9	3,0	2,2	0,0056	60	17
1,1	100 L	1TZ9002-1AD5	690	15,2	3,9	IE1	66,5	65,9	61,5	0,61	2,0	3,2	2,3	0,0078	60	22
1,5	112 M	1TZ9002-1BD2	700	20,5	4,65	IE1	70,2	71,2	69,4	0,66	1,9	3,5	2,1	0,0094	63	29
2,2	132 S	1TZ9002-1CD0	715	29,4	6,5	IE1	74,2	74,1	71,4	0,66	1,7	3,9	2,4	0,019	63	37
3	132 M	1TZ9002-1CD2	715	40,1	8,3	IE1	77,0	77,4	75,2	0,68	1,8	3,9	2,2	0,024	63	44
4	160 M	1TZ9002-1DD2	720	53,1	10,9	IE1	79,2	79,2	76,3	0,67	1,6	4,1	2,3	0,044	63	60
5,5	160 M	1TZ9002-1DD3	720	73,0	14,3	IE1	81,4	81,9	80,3	0,68	1,6	4,0	2,2	0,056	63	72
7,5	160 L	1TZ9002-1DD4	715	100	18,9	IE1	83,1	83,7	82,4	0,69	1,7	3,8	2,2	0,077	63	91
11	180 L	1TZ9502-1ED4	720	146	26,5	IE1	85,0	86,2	86,0	0,70	1,9	5,0	2,5	0,2	65	160
15	180 L	1TZ9502-1ED6	718	200	34	IE1	86,2	87,5	87,2	0,74	2,1	4,7	2,3	0,263	64	190
15	200 L	1TZ9502-2AD5	718	200	33,5	IE1	86,2	87,9	88,4	0,75	2,5	5,5	2,9	0,3	55	220
18,5	200 L	1TZ9502-2AD6	720	245	40	IE1	86,9	88,2	88,4	0,76	2,7	6,1	3,2	0,416	59	250
18,5	225 S	1TZ9502-2BD0	730	242	39,5	IE1	86,9	87,8	87,4	0,78	2,2	5,5	2,7	0,43	59	250
22	225 M	1TZ9502-2BD2	730	288	46	IE1	87,4	88,3	88,1	0,79	2,3	5,5	2,7	0,5	58	270
30	225 M	1TZ9502-2BD6	730	392	62	IE1	88,3	89,1	89,1	0,79	2,6	5,6	2,8	0,73	57	320
30	250 M	1TZ9502-2CD2	732	391	61	IE1	88,3	89,2	89,2	0,81	2,3	5,5	2,6	0,84	54	370
37	250 M	1TZ9502-2CD6	730	484	72	IE1	88,8	89,8	89,9	0,83	2,3	5,7	2,6	1	63	405
37	280 S	1TZ9502-2DD0	735	481	74	IE1	88,8	89,7	89,7	0,81	2,1	5,0	2,1	1,22	54	460
45	280 M	1TZ9502-2DD2	735	585	90	IE1	89,2	90,3	90,4	0,81	2,1	5,3	2,1	1,42	58	500
55	280 M	1TZ9502-2DD6	736	714	111	IE1	89,7	90,4	90,5	0,80	2,5	5,7	2,5	1,6	70	550
55	315 S	1TZ9502-3AD0	740	710	111	IE1	89,7	90,1	89,7	0,80	2,1	5,7	2,6	2	69	640
75	315 M	1TZ9502-3AD2	738	971	148	IE1	90,3	90,7	90,5	0,81	2,3	5,9	2,7	2,5	69	720
90	315 L	1TZ9502-3AD4	738	1165	171	IE1	90,7	91,2	91,2	0,84	2,2	5,9	2,6	3,1	68	840
110	315 L	1TZ9502-3AD5	740	1420	215	IE1	91,1	91,6	91,5	0,82	2,7	6,7	2,9	3,9	73	1000
132	315 L	1TZ9502-3AD6	740	1704	255	IE1	91,5	91,9	91,6	0,81	2,9	7,2	3,3	4,5	75	1080

IEC Käfigläufermotoren *IEC squirrel-cage-motors*

Eigengekühlte Energiesparmotoren *self-ventilated energy saving motors*

1TZ - IE1 - 60 Hz - 8 pol - elektrische Daten - <i>electrical data</i>																IE1
Leistung	Bau- größe	Typ	Dreh- zahl	Dreh- moment	Strom (460 V)	Wirkungsgrad 60034-30 <i>efficiency 60034-30</i>			Leis- tungs- faktor	Anzugs- moment	Anzugs- strom	Kipp- moment	Trägheits- moment	Schall- druck- pegel	Ge- wicht	8p
<i>Power</i>	<i>frame- size</i>	<i>type</i>	<i>rated speed</i>	<i>reted tourque</i>	<i>current (460 V)</i>				<i>power factor</i>	<i>locked rotor torque</i>	<i>locked rotor current</i>	<i>break down torque</i>	<i>moment of inertia</i>	<i>sound pressure level</i>	<i>weight</i>	
P_N	-	-	n_N	M_N	I_N	IE	$\eta_{4/4}$	$\eta_{3/4}$	$\eta_{2/4}$	$\cos\varphi_N$	M_A/M_N	I_A/I_N	M_K/M_N	J	LpfA	m_{B3}
kW	-	-	min-1	Nm	A	-	%	%	%	-	-	-	-	Kg m ²	dB(A)	kg
0,11	71 M	1TZ9002-0CD2	790	1,33	0,52	IE1	45,0	40,9	32,9	0,59	1,9	2,0	2,0	0,00055		5
0,14	71 M	1TZ9002-0CD3	785	1,70	0,76	IE1	36,0	35,0	30,8	0,64	1,8	2,2	1,9	0,0008		6
0,86	100 L	1TZ9002-1AD4	855	9,61	2,75	IE1	64,0	61,4	55,2	0,61	1,7	3,3	2,3	0,0056	63	17
1,27	100 L	1TZ9002-1AD5	845	14,4	3,55	IE1	73,5	73,4	68,7	0,61	2,1	3,6	2,4	0,0078	63	22
1,75	112 M	1TZ9002-1BD2	845	19,8	4,3	IE1	77,0	78,0	76,3	0,66	1,8	3,8	2,2	0,0094	66	29
2,55	132 S	1TZ9002-1CD0	865	28,2	6,2	IE1	78,0	78,0	75,6	0,66	1,6	3,4	2,2	0,019	66	37
3,45	132 M	1TZ9002-1CD2	865	38,1	8	IE1	80,0	80,3	78,4	0,68	1,7	4,6	2,3	0,024	66	44
4,55	160 M	1TZ9002-1DD2	875	49,7	10,7	IE1	80,0	80,2	77,8	0,67	1,6	4,4	2,3	0,044	71	60
6,3	160 M	1TZ9002-1DD3	870	69,2	13,3	IE1	84,0	84,4	83,0	0,71	1,6	4,2	2,2	0,056	71	72
8,6	160 L	1TZ9002-1DD4	865	95,0	18,1	IE1	85,0	85,5	84,4	0,70	1,7	4,3	2,1	0,077	71	91
13,2	180 L	1TZ9502-1ED4	868	145	26	IE1	88,5	89,7	89,7	0,72	1,9	4,9	2,3	0,2	66	160
18	180 L	1TZ9502-1ED6	862	199	34	IE1	88,5	89,7	89,7	0,75	1,9	4,7	2,2	0,263	66	190
18	200 L	1TZ9502-2AD5	868	198	33,5	IE1	88,5	90,2	90,9	0,76	2,4	5,6	2,9	0,3	59	220
22	200 L	1TZ9502-2AD6	870	241	39	IE1	90,2	91,5	91,8	0,78	2,6	6,1	3,1	0,416	57	250
22	225 S	1TZ9502-2BD0	880	239	38,5	IE1	90,2	91,1	90,8	0,79	2,1	5,6	2,6	0,43	60	250
26,5	225 M	1TZ9502-2BD2	878	288	46	IE1	90,2	91,1	91,0	0,80	2,2	5,6	2,6	0,5	62	270
36	225 M	1TZ9502-2BD6	875	393	61	IE1	91,0	92,0	91,9	0,81	2,4	5,4	2,7	0,73	63	320
36	250 M	1TZ9502-2CD2	878	392	61	IE1	91,0	91,8	91,6	0,81	2,2	5,4	2,5	0,84	62	370
44,5	250 M	1TZ9502-2CD6	880	483	74	IE1	91,0	91,9	91,9	0,83	2,2	5,4	2,4	1	65	405
44,5	280 S	1TZ9502-2DD0	882	482	76	IE1	91,0	91,8	91,7	0,81	1,9	5,0	1,9	1,22	60	460
54	280 M	1TZ9502-2DD2	882	585	90	IE1	91,5	92,4	92,4	0,82	2,0	5,1	2,0	1,42	61	500
66	280 M	1TZ9502-2DD6	885	712	111	IE1	92,0	92,8	92,8	0,81	2,3	5,6	2,3	1,6	72	550
66	315 S	1TZ9502-3AD0	890	708	111	IE1	92,0	92,5	92,1	0,81	2,0	5,5	2,5	2	70	640
90	315 M	1TZ9502-3AD2	888	968	149	IE1	92,5	93,0	92,8	0,82	2,1	5,8	2,5	2,5	73	720
108	315 L	1TZ9502-3AD4	886	1164	174	IE1	92,5	93,2	93,1	0,84	2,1	5,9	2,4	3,1	76	840
132	315 L	1TZ9502-3AD5	888	1420	215	IE1	92,5	93,0	93,0	0,84	2,2	5,8	2,7	3,9	71	1000
158	315 L	1TZ9502-3AD6	888	1699	260	IE1	92,5	92,9	92,7	0,83	2,7	6,8	3,1	4,5	80	1080

IE2 1TZ - IE2 - 50 Hz - 2 pol - elektrische Daten - *electrical data*

2p

Leistung <i>Power</i>	Bau- größe <i>frame- size</i>	Typ <i>type</i>	Dreh- zahl <i>rated speed</i>	Dreh- moment <i>rated torque</i>	Strom (400 V) <i>current (400 V)</i>	Wirkungsgrad 60034-30 <i>efficiency 60034-30</i>	Leis- tungs- faktor <i>power factor</i>			Anzugs- moment <i>locked rotor torque</i>	Anzugs- strom <i>locked rotor current</i>	Kipp- moment <i>break down torque</i>	Trägheits- moment <i>moment of inertia</i>	Schall- druck- pegel <i>sound pressure level</i>	Ge- wicht <i>weight</i>	
P_N	-	-	n_N	M_N	I_N	IE	$\eta_{N, 4/4}$	$\eta_{N, 3/4}$	$\eta_{N, 2/4}$	$\cos\phi_N$	M_A/M_N	I_A/I_N	M_K/M_N	J	LpfA	m_{B3}
kW	-	-	min-1	Nm	A	-	%	%	%	-	-	-	-	Kg m ²	dB(A)	kg
0,18	63 M	1TZ9001-0BA2	2850	0,60	0,55	IE2	60,4	59,4	53,7	0,78	2,2	4,5	2,7	0,00022	57	4
0,25	63 M	1TZ9001-0BA3	2835	0,84	0,69	IE2	64,8	63,5	57,3	0,81	1,9	4,1	2,5	0,00026	57	5
0,37	63 M	1TZ9001-0BA6	2800	1,26	0,95	IE2	69,5	69,9	66,4	0,81	2,4	4,4	2,5	0,00020	55	6
0,37	71 M	1TZ9001-0CA2	2770	1,28	0,95	IE2	69,5	70,5	67,9	0,81	2,5	4,1	2,3	0,00035	58	6
0,55	71 M	1TZ9001-0CA3	2780	1,89	1,34	IE2	74,1	75,2	72,9	0,80	2,6	4,6	3,1	0,00045	58	7
0,75	80 M	1TZ9001-0DA2	2805	2,55	1,67	IE2	77,4	80,0	80,1	0,84	1,9	4,9	3,2	0,00080	60	9
1,1	80 M	1TZ9001-0DA3	2835	3,71	2,40	IE2	79,6	81,3	80,9	0,83	2,7	6,0	3,4	0,00110	60	11
1,5	80 M	1TZ9001-0DA6	2830	5,06	3,15	IE2	81,3	83,4	83,6	0,85	2,6	6,1	3,6	0,06800	60	11
1,5	90 S	1TZ9001-0EA0	2900	4,94	3,15	IE2	81,3	81,7	79,7	0,84	2,7	6,9	3,1	0,00170	65	13
2,2	90 L	1TZ9001-0EA4	2890	7,27	4,50	IE2	83,2	83,7	82,0	0,85	2,5	7,1	3,1	0,00210	65	15
3	90 L	1TZ9001-0EA6	2895	9,90	6,00	IE2	84,6	85,5	84,5	0,86	3,4	7,9	2,9	0,09400	65	15
3	100 L	1TZ9001-1AA4	2905	9,86	6,10	IE2	84,6	85,5	84,6	0,84	2,3	7,0	3,0	0,00440	67	21
4	100 L	1TZ9001-1AA6	2905	13,1	7,80	IE2	85,8	86,9	86,5	0,86	2,5	7,6	3,4	0,17600	67	26
4	112 M	1TZ9001-1BA2	2945	13,0	7,90	IE2	85,8	86,2	85,1	0,85	2,1	8,0	2,8	0,00920	69	27
5,5	112 M	1TZ9001-1BA6	2945	17,8	10,4	IE2	87,0	87,8	87,4	0,88	2,3	8,5	2,5	0,00290	69	34
5,5	132 S	1TZ9001-1CA0	2950	17,8	10,5	IE2	87,0	88,0	87,6	0,87	1,8	6,6	2,6	0,02000	68	39
7,5	132 S	1TZ9001-1CA1	2950	24,3	14,1	IE2	88,1	88,5	87,6	0,87	2,2	7,5	2,6	0,02400	68	43
11	132 M	1TZ9001-1CA6	2950	35,6	20,0	IE2	89,4	90,1	89,9	0,89	2,3	7,9	2,1	0,00490	68	57
11	160 M	1TZ9001-1DA2	2955	35,5	20,5	IE2	89,4	89,3	88,0	0,87	2,1	7,4	2,8	0,04500	70	67
15	160 M	1TZ9001-1DA3	2955	48,5	27,0	IE2	90,3	90,7	90,0	0,88	2,4	7,6	3,6	0,05300	70	75
18,5	160 L	1TZ9001-1DA4	2955	59,8	33,5	IE2	90,9	91,2	90,6	0,88	2,9	7,9	3,5	0,06100	70	84
22	160 L	1TZ9001-1DA6	2955	71,1	39,0	IE2	91,3	91,8	91,4	0,89	3,1	8,4	3,8	0,01400	70	94
22	180 M	1TZ9501-1EA2	2940	71,5	40,0	IE2	91,3	91,8	91,3	0,87	2,7	7,4	3,3	0,06900	77	145
30	180 L	1TZ9501-1EA6	2940	97,4	53,0	IE2	92,0	92,6	92,3	0,89	2,3	7,8	3,3	0,01700	76	180
30	200 L	1TZ9501-2AA4	2960	96,8	54,0	IE2	92,0	92,3	91,8	0,87	2,5	6,9	2,5	0,13000	78	200
37	200 L	1TZ9501-2AA5	2960	119	66,0	IE2	92,5	93,0	92,7	0,88	2,7	7,4	3,0	0,15000	78	225
45	200 L	1TZ9501-2AA6	2950	146	81,0	IE2	92,9	93,2	92,9	0,87	2,5	7,1	2,5	0,04600	77	245
45	225 M	1TZ9501-2BA2	2965	145	79,0	IE2	92,9	93,1	92,5	0,88	2,7	7,8	2,9	1,60000	76	295
55	225 M	1TZ9501-2BA6	2960	177	97,0	IE2	93,2	93,6	93,2	0,88	2,5	7,0	3,1	0,85000	76	320
55	250 M	1TZ9501-2CA2	2970	177	97,0	IE2	93,2	93,3	92,4	0,88	2,3	6,8	3,2	1,80000	76	360
75	250 M	1TZ9501-2CA6	2970	241	137	IE2	93,8	93,6	92,6	0,84	2,2	7,0	3,1	1,70000	75	390
75	280 S	1TZ9501-2DA0	2978	241	134	IE2	93,8	93,6	92,4	0,86	2,5	7,2	3,1	2,20000	76	490
90	280 M	1TZ9501-2DA2	2975	289	157	IE2	94,1	94,2	93,5	0,88	2,5	7,1	3,1	0,00076	76	530
110	280 M	1TZ9501-2DA6	2978	353	187	IE2	94,3	94,5	94,1	0,90	2,9	8,5	2,9	0,01400	80	650
110	315 S	1TZ9501-3AA0	2982	352	187	IE2	94,3	94,2	93,3	0,90	2,4	7,3	3,5	0,00095	77	720
132	315 M	1TZ9501-3AA2	2982	423	220	IE2	94,6	94,7	94,1	0,91	2,4	7,2	3,3	0,00170	77	880
160	315 L	1TZ9501-3AA4	2982	512	265	IE2	94,8	94,9	94,3	0,92	2,3	7,0	2,9	0,00210	80	930
200	315 L	1TZ9501-3AA5	2982	641	330	IE2	95,0	95,2	94,8	0,92	2,5	7,3	3,1	0,00280	80	1130

Eigengekühlte Energiespartmotoren *self-ventilated energy saving motors*

1TZ - IE2 - 60 Hz - 2 pol - elektrische Daten - <i>electrical data</i>															IE2
Typ	Bau- größe	Leistung (60Hz)	Dreh- zahl	Dreh- moment	Strom (460 V)	Leis- tungs- faktor	Wirkungsgrad (4/4)	Leistung (50Hz)	Dreh- zahl	Dreh- moment	Strom (460 V)	Leis- tungs- faktor	Wirkungsgrad (4/4)	2p	
<i>type</i>	<i>frame- size</i>	<i>Power (60Hz)</i>	<i>rated speed</i>	<i>reted tourque</i>	<i>current (460 V)</i>	<i>power factor</i>	<i>efficiency (4/4)</i>	<i>Power (50Hz)</i>	<i>rated speed</i>	<i>reted tourque</i>	<i>current (460 V)</i>	<i>power factor</i>	<i>efficiency (4/4)</i>		
-	-	P_N	n_N	M_N	I_N	$\cos\varphi_N$	IE	η_N	-	-	-	-	-	-	
-	-	kW	min ⁻¹	Nm	A	-	-	%	kW	min-1	Nm	A	-	-	%
1TZ9001-0BA2	63 M	0,21	3450	0,58	0,53	0,78	IE2	64,0	0,18	3475	0,49	0,49	0,72	IE2	64,0
1TZ9001-0BA3	63 M	0,29	3435	0,81	0,66	0,81	IE2	68,0	0,25	3465	0,69	0,61	0,76	IE2	68,0
1TZ9001-0BA6	63 M	0,43	3400	1,21	0,93	0,81	IE2	72,0	0,37	3440	1,03	0,85	0,76	IE2	72,0
1TZ9001-0CA2	71 M	0,43	3370	1,22	0,93	0,81	IE2	72,0	0,37	3410	1,04	0,84	0,77	IE2	72,0
1TZ9001-0CA3	71 M	0,63	3380	1,78	1,34	0,80	IE2	74,0	0,55	3420	1,54	1,23	0,76	IE2	74,0
1TZ9001-0DA2	80 M	0,86	3410	2,41	1,70	0,84	IE2	75,5	0,75	3445	2,08	1,50	0,83	IE2	75,5
1TZ9001-0DA3	80 M	1,27	3430	3,54	2,30	0,84	IE2	82,5	1,1	3465	3,03	2,05	0,82	IE2	82,5
1TZ9001-0DA6	80 M	1,75	3430	4,87	3,05	0,86	IE2	84,0	1,5	3470	4,13	2,70	0,83	IE2	84,0
1TZ9001-0EA0	90 S	1,75	3480	4,80	3,10	0,85	IE2	84,0	1,5	3505	4,09	2,75	0,82	IE2	84,0
1TZ9001-0EA4	90 L	2,55	3485	6,99	4,35	0,86	IE2	85,5	2,2	3510	5,99	3,90	0,83	IE2	85,5
1TZ9001-0EA6	90 L	3,45	3495	9,43	5,70	0,87	IE2	87,5	3	3515	8,15	5,10	0,84	IE2	87,5
1TZ9001-1AA4	100 L	3,45	3505	9,40	5,80	0,85	IE2	87,5	3	3520	8,14	5,20	0,83	IE2	87,5
1TZ9001-1AA6	100 L	4,55	3505	12,4	7,50	0,87	IE2	87,5	4	3530	10,8	6,80	0,84	IE2	87,5
1TZ9001-1BA2	112 M	4,55	3540	12,3	7,60	0,86	IE2	87,5	4	3555	10,7	6,40	0,83	IE2	87,5
1TZ9001-1BA6	112 M	6,3	3540	17,0	10,0	0,89	IE2	88,5	5,5	3550	14,8	9,00	0,87	IE2	88,5
1TZ9001-1CA0	132 S	6,3	3550	16,9	10,2	0,88	IE2	88,5	5,5	3555	14,8	9,10	0,86	IE2	88,5
1TZ9001-1CA1	132 S	8,6	3550	23,1	13,7	0,88	IE2	89,5	7,5	3560	20,1	12,1	0,87	IE2	89,5
1TZ9001-1CA6	132 M	12,6	3550	33,9	19,5	0,90	IE2	90,2	11	3555	29,5	17,0	0,90	IE2	90,2
1TZ9001-1DA2	160 M	12,6	3555	33,8	19,9	0,88	IE2	90,2	11	3560	29,5	17,8	0,86	IE2	90,2
1TZ9001-1DA3	160 M	17,3	3555	46,5	27,0	0,89	IE2	91,0	15	3565	40,2	24,0	0,87	IE2	90,2
1TZ9001-1DA4	160 L	21,3	3555	57,2	33,0	0,89	IE2	91,0	18,5	3565	49,6	29,5	0,87	IE2	91,0
1TZ9001-1DA6	160 L	25,3	3555	68,0	39,0	0,90	IE2	91,0	22	3565	58,9	34,0	0,89	IE2	91,0
1TZ9501-1EA2	180 M	24,5	3540	66,1	39,0	0,87	IE2	91,0	22	3550	59,2	35,5	0,86	IE2	91,0
1TZ9501-1EA6	180 L	33,5	3540	90,4	51,0	0,89	IE2	92,4	30	3550	80,7	46,0	0,89	IE2	91,7
1TZ9501-2AA4	200 L	33,5	3560	89,9	53,0	0,87	IE2	92,4	30	3565	80,4	47,5	0,86	IE2	91,7
1TZ9501-2AA5	200 L	41,5	3560	111	64,0	0,88	IE2	93,0	37	3565	99,1	58,0	0,87	IE2	92,4
1TZ9501-2AA6	200 L	51	3555	137	78,0	0,88	IE2	93,0	45	3560	121	71,0	0,86	IE2	93,0
1TZ9501-2BA2	225 M	51	3565	137	78,0	0,88	IE2	93,0	45	3570	120	69,0	0,88	IE2	93,0
1TZ9501-2BA6	225 M	62	3560	166	94,0	0,89	IE2	93,0	55	3565	147	84,0	0,88	IE2	93,0
1TZ9501-2CA2	250 M	62	3570	166	94,0	0,89	IE2	93,0	55	3575	147	83,0	0,89	IE2	93,0
1TZ9501-2CA6	250 M	84	3570	225	130	0,86	IE2	94,5	75	3578	200	118	0,85	IE2	93,6
1TZ9501-2DA0	280 S	84	3578	224	128	0,87	IE2	94,5	75	3580	200	116	0,87	IE2	93,6
1TZ9501-2DA2	280 M	101	3575	270	151	0,89	IE2	94,5	90	3578	240	136	0,88	IE2	94,5
1TZ9501-2DA6	280 M	123	3578	328	182	0,90	IE2	94,5	110	3582	293	162	0,90	IE2	94,5
1TZ9501-3AA0	315 S	123	3582	328	182	0,90	IE2	94,5	110	3585	293	162	0,90	IE2	94,5
1TZ9501-3AA2	315 M	148	3582	395	215	0,91	IE2	95,0	132	3585	352	192	0,91	IE2	95,0
1TZ9501-3AA4	315 L	180	3580	480	255	0,92	IE2	95,4	160	3585	426	230	0,92	IE2	95,0
1TZ9501-3AA5	315 L	224	3580	598	320	0,92	IE2	95,4	200	3585	533	285	0,92	IE2	95,4

IE2 1TZ - IE2 - 50 Hz - 4 pol - elektrische Daten - <i>electrical data</i>																	
4p	Leistung	Bau- größe	Typ	Dreh- zahl	Dreh- moment	Strom (400 V)	Wirkungsgrad 60034-30 <i>efficiency 60034-30</i>			Leis- tungs- faktor	Anzugs- moment	Anzugs- strom	Kipp- moment	Trägheits- moment	Schall- druck- pegel	Ge- wicht	
	<i>Power</i>	<i>frame- size</i>	<i>type</i>	<i>rated speed</i>	<i>reted tourque</i>	<i>current (400 V)</i>				<i>power factor</i>	<i>locked rotor torque</i>	<i>locked rotor current</i>	<i>break down torque</i>	<i>moment of inertia</i>	<i>sound pressure level</i>	<i>weight</i>	
	P_N	-	-	n_N	M_N	I_N	IE	η_N	η_N	η_N	$\cos\phi_N$	M_A/M_N	I_A/I_N	M_K/M_N	J	LpfA	m_{B3}
	kW	-	-	min-1	Nm	A	-	%	%	%	-	-	-	-	Kg m ²	dB(A)	kg
	0,12	63 M	1TZ9001-0BB2	1390	0,82	0,44	IE2	59,1	56,4	49,0	0,66	2,4	3,1	2,5	0,00037	50	4
	0,18	63 M	1TZ9001-0BB3	1385	1,24	0,62	IE2	64,7	62,4	55,7	0,65	2,6	3,3	2,6	0,00045	57	5
	0,25	71 M	1TZ9001-0CB2	1395	1,71	0,76	IE2	68,5	68,4	64,2	0,69	2,4	3,7	3,6	0,00076	50	6
	0,37	71 M	1TZ9001-0CB3	1380	2,56	1,02	IE2	72,7	73,2	69,9	0,72	2,5	4,0	3,7	0,00095	59	7
	0,55	80 M	1TZ9001-0DB2	1440	3,65	1,39	IE2	77,1	76,8	73,7	0,74	2,2	5,3	3,6	0,00170	53	10
	0,75	80 M	1TZ9001-0DB3	1440	4,97	1,79	IE2	79,6	79,5	77,0	0,76	2,2	5,6	3,3	0,00210	58	11
	1,1	80 M	1TZ9001-0DB6	1440	7,30	2,50	IE2	81,4	82,0	80,1	0,78	2,4	6,1	3,5	0,08500	62	11
	1,1	90 S	1TZ9001-0EB0	1425	7,37	2,50	IE2	81,4	82,3	81,1	0,78	2,3	5,6	3,4	0,00280	54	13
	1,5	90 L	1TZ9001-0EB4	1435	9,98	3,30	IE2	82,8	83,5	82,2	0,79	2,6	6,4	3,3	0,00360	56	16
	2,2	100 L	1TZ9001-1AB4	1455	14,4	4,65	IE2	84,3	85,1	84,2	0,81	2,1	6,9	3,5	0,00860	60	21
	2,2	90 L	1TZ9001-0EB6	1425	14,7	4,65	IE2	84,3	85,6	85,0	0,81	2,8	6,1	3,1	0,15900	56	16
	3	100 L	1TZ9001-1AB5	1455	19,7	6,20	IE2	85,5	86,4	85,6	0,82	2,0	6,9	3,3	0,01100	60	25
	4	100 L	1TZ9001-1AB6	1460	26,2	8,30	IE2	86,6	88,0	87,5	0,80	2,2	7,5	2,4	0,24600	60	30
	4	112 M	1TZ9001-1BB2	1460	26,2	8,20	IE2	86,6	87,3	86,4	0,81	2,5	7,1	2,3	0,01400	58	29
	5,5	112 M	1TZ9001-1BB6	1460	36,0	11,2	IE2	87,7	88,2	87,2	0,81	2,5	7,1	2,6	0,01400	58	34
	5,5	132 S	1TZ9001-1CB0	1465	35,9	11,3	IE2	87,7	88,4	87,6	0,80	2,3	6,9	1,9	0,02800	64	42
	7,5	132 M	1TZ9001-1CB2	1465	48,9	14,7	IE2	88,7	89,8	89,8	0,83	2,3	6,9	2,4	0,07100	64	49
	11	132 M	1TZ9001-1CB6	1465	71,7	21,0	IE2	89,8	90,9	90,9	0,84	2,6	7,7	2,0	0,01700	64	64
	11	160 M	1TZ9001-1DB2	1470	71,5	21,0	IE2	89,8	91,0	90,9	0,85	2,1	6,7	3,2	0,00170	65	71
	15	160 L	1TZ9001-1DB4	1475	97,1	28,0	IE2	90,6	91,2	90,8	0,85	2,3	7,3	3,7	0,00250	65	83
	18,5	160 L	1TZ9001-1DB6	1475	120	34,5	IE2	91,2	91,8	91,3	0,85	2,5	7,7	3,4	0,04600	65	100
	18,5	180 M	1TZ9501-1EB2	1465	121	35,0	IE2	91,2	92,0	91,9	0,84	2,5	7,2	3,0	0,00300	61	160
	22	180 L	1TZ9501-1EB4	1465	143	41,5	IE2	91,6	92,2	91,9	0,84	2,6	7,3	2,5	0,00400	69	170
	30	180 L	1TZ9501-1EB6	1465	196	58,0	IE2	92,3	92,8	92,6	0,81	2,5	7,3	2,7	0,12000	70	185
	30	200 L	1TZ9501-2AB5	1470	195	56,0	IE2	92,3	92,9	92,6	0,84	2,5	6,7	2,6	0,01100	70	230
	37	200 L	1TZ9501-2AB6	1470	240	69,0	IE2	92,7	93,3	93,1	0,84	2,4	7,0	2,3	0,20600	68	240
	37	225 S	1TZ9501-2BB0	1470	240	65,0	IE2	92,7	93,5	93,5	0,88	2,3	6,6	3,2	0,00100	66	280
	45	225 M	1TZ9501-2BB2	1475	291	80,0	IE2	93,1	93,8	93,7	0,87	2,5	6,9	3,4	0,00170	66	305
	55	225 M	1TZ9501-2BB6	1475	356	101	IE2	93,5	94,2	94,1	0,84	2,5	5,8	3,6	1,00000	69	320
	55	250 M	1TZ9501-2CB2	1480	355	100	IE2	93,5	93,9	93,5	0,85	2,7	6,8	3,0	0,00250	66	385
	75	250 M	1TZ9501-2CB6	1480	484	134	IE2	94,0	94,5	94,3	0,86	2,3	6,2	3,1	1,80000	74	440
	75	280 S	1TZ9501-2DB0	1485	482	132	IE2	94,0	94,2	93,8	0,87	2,5	6,8	3,4	0,00300	71	550
	90	280 M	1TZ9501-2DB2	1486	578	159	IE2	94,2	94,3	93,6	0,87	2,6	7,3	3,3	0,00400	71	570
	110	280 M	1TZ9501-2DB6	1485	707	193	IE2	94,5	94,9	94,8	0,87	2,5	6,9	3,1	0,26300	73	680
	110	315 S	1TZ9501-3AB0	1490	705	195	IE2	94,5	94,6	94,0	0,86	2,7	7,4	3,0	0,01100	72	740
	132	315 M	1TZ9501-3AB2	1490	846	230	IE2	94,7	94,9	94,6	0,87	2,7	7,1	3,0	0,01400	75	870
	160	315 L	1TZ9501-3AB4	1490	1026	280	IE2	94,9	95,0	94,5	0,87	2,8	7,2	3,1	0,02400	76	940
	200	315 L	1TZ9501-3AB5	1490	1282	350	IE2	95,1	95,3	94,7	0,87	3,1	7,5	3,0	0,02900	77	1140

IEC Käfigläufermotoren *IEC squirrel-cage-motors*

Eigengekühlte Energiespartmotoren *self-ventilated energy saving motors*

1TZ - IE2 - 60 Hz - 4 pol - elektrische Daten - <i>electrical data</i>															IE2
Typ	Bau- größe	Leistung (60Hz)	Dreh- zahl	Dreh- moment	Strom (460 V)	Leis- tungs- faktor	Wirkungsgrad (4/4)	Leistung (50Hz)	Dreh- zahl	Dreh- moment	Strom (460 V)	Leis- tungs- faktor	Wirkungsgrad (4/4)	4p	
<i>type</i>	<i>frame- size</i>	<i>Power (60Hz)</i>	<i>rated speed</i>	<i>reted tourque</i>	<i>current (460 V)</i>	<i>power factor</i>	<i>efficiency (4/4)</i>	<i>Power (50Hz)</i>	<i>rated speed</i>	<i>reted tourque</i>	<i>current (460 V)</i>	<i>power factor</i>	<i>efficiency (4/4)</i>		
-	-	P_N	n_N	M_N	I_N	$\cos\varphi_N$	IE	η_N	-	-	-	-	-	-	
-	-	kW	min ⁻¹	Nm	A	-	-	%	kW	min ⁻¹	Nm	A	-	-	
1TZ9001-0BB2	63 M	0,14	1685	0,79	0,42	0,66	IE2	64,0	0,12	1710	0,67	0,39	0,60	IE2	64,0
1TZ9001-0BB3	63 M	0,21	1685	1,19	0,60	0,65	IE2	68,0	0,18	1710	1,01	0,56	0,59	IE2	68,0
1TZ9001-0CB2	71 M	0,29	1695	1,63	0,75	0,69	IE2	70,0	0,25	1715	1,39	0,70	0,64	IE2	70,0
1TZ9001-0CB3	71 M	0,43	1680	2,44	1,04	0,72	IE2	72,0	0,37	1705	2,07	0,96	0,67	IE2	72,0
1TZ9001-0DB2	80 M	0,63	1735	3,47	1,42	0,74	IE2	75,5	0,55	1750	3,00	1,29	0,71	IE2	75,5
1TZ9001-0DB3	80 M	0,86	1740	4,72	1,82	0,76	IE2	78,0	0,75	1750	4,09	1,68	0,72	IE2	78,0
1TZ9001-0DB6	80 M	1,27	1740	6,97	2,45	0,78	IE2	84,0	1,1	1750	6,00	2,20	0,75	IE2	84,0
1TZ9001-0EB0	90 S	1,27	1725	7,03	2,45	0,78	IE2	84,0	1,1	1740	6,04	2,20	0,74	IE2	84,0
1TZ9001-0EB4	90 L	1,75	1730	9,66	3,30	0,79	IE2	84,0	1,5	1745	8,21	3,00	0,75	IE2	84,0
1TZ9001-1AB4	100 L	2,55	1755	13,9	4,45	0,82	IE2	87,5	2,2	1760	11,9	4,05	0,78	IE2	87,5
1TZ9001-0EB6	90 L	2,55	1725	14,1	4,75	0,81	IE1	83,0	2,2	1740	12,1	4,25	0,78	IE1	83,0
1TZ9001-1AB5	100 L	3,45	1755	18,8	6,00	0,82	IE2	87,5	3	1765	16,2	5,40	0,79	IE2	87,5
1TZ9001-1AB6	100 L	4,55	1760	24,7	8,10	0,81	IE2	87,5	4	1770	21,6	7,00	0,76	IE2	87,5
1TZ9001-1BB2	112 M	4,55	1760	24,7	8,00	0,82	IE2	87,5	4	1770	21,6	6,90	0,77	IE2	87,5
1TZ9001-1BB6	112 M	6,3	1760	34,2	10,8	0,82	IE2	89,5	5,5	1765	29,8	9,60	0,80	IE2	89,5
1TZ9001-1CB0	132 S	6,3	1765	34,1	10,9	0,81	IE2	89,5	5,5	1770	29,7	9,90	0,78	IE2	89,5
1TZ9001-1CB2	132 M	8,6	1765	46,5	14,5	0,83	IE2	89,5	7,5	1770	40,5	12,8	0,82	IE2	89,5
1TZ9001-1CB6	132 M	12,6	1765	68,2	20,5	0,85	IE2	91,0	11	1770	59,4	18,5	0,82	IE2	91,0
1TZ9001-1DB2	160 M	12,6	1770	68,0	20,5	0,85	IE2	91,0	11	1775	59,2	18,1	0,84	IE2	91,0
1TZ9001-1DB4	160 L	17,3	1775	93,1	27,5	0,86	IE2	92,4	15	1780	80,5	24,5	0,84	IE2	91,0
1TZ9001-1DB6	160 L	21,3	1775	115	33,5	0,86	IE2	92,4	18,5	1780	99,3	30,0	0,84	IE2	92,4
1TZ9501-1EB2	180 M	21,3	1765	115	34,0	0,85	IE2	92,4	18,5	1770	99,8	30,5	0,83	IE2	92,4
1TZ9501-1EB4	180 L	25,3	1765	137	40,5	0,85	IE2	92,4	22	1770	119	36,0	0,83	IE2	92,4
1TZ9501-1EB6	180 L	33,5	1765	181	57,0	0,82	IE2	93,0	30	1770	162	51,0	0,80	IE2	93,0
1TZ9501-2AB5	200 L	34,5	1770	186	55,0	0,85	IE2	93,0	30	1778	161	48,0	0,84	IE2	93,0
1TZ9501-2AB6	200 L	42,5	1770	229	67,0	0,85	IE2	93,6	37	1775	199	59,0	0,84	IE2	93,0
1TZ9501-2BB0	225 S	42,5	1770	229	65,0	0,88	IE2	93,6	37	1778	199	57,0	0,87	IE2	93,0
1TZ9501-2BB2	225 M	52	1775	280	80,0	0,87	IE2	94,1	45	1778	242	70,0	0,86	IE2	93,6
1TZ9501-2BB6	225 M	63	1775	339	99,0	0,85	IE2	94,1	55	1780	295	87,0	0,84	IE2	94,1
1TZ9501-2CB2	250 M	63	1780	338	99,0	0,85	IE2	94,1	55	1785	294	87,0	0,84	IE2	94,1
1TZ9501-2CB6	250 M	86	1780	461	131	0,87	IE2	94,5	75	1785	401	117	0,85	IE2	94,5
1TZ9501-2DB0	280 S	86	1785	460	130	0,88	IE2	94,5	75	1788	401	114	0,87	IE2	94,5
1TZ9501-2DB2	280 M	104	1785	556	158	0,87	IE2	95,0	90	1788	481	137	0,87	IE2	94,5
1TZ9501-2DB6	280 M	127	1785	679	193	0,87	IE2	95,0	110	1786	588	169	0,86	IE2	95,0
1TZ9501-3AB0	315 S	127	1788	678	195	0,86	IE2	95,0	110	1790	587	169	0,86	IE2	95,0
1TZ9501-3AB2	315 M	152	1788	812	230	0,87	IE2	95,0	132	1790	704	205	0,86	IE2	95,0
1TZ9501-3AB4	315 L	184	1788	983	275	0,88	IE2	95,4	160	1790	854	245	0,87	IE2	95,0
1TZ9501-3AB5	315 L	230	1790	1227	350	0,87	IE2	95,4	200	1792	1066	305	0,86	IE2	95,4

IE2 1TZ - IE2 - 50 Hz - 6 pol - elektrische Daten - *electrical data*

6p	Leistung <i>Power</i>	Bau- größe <i>frame- size</i>	Typ <i>type</i>	Dreh- zahl <i>rated speed</i>	Dreh- moment <i>rated torque</i>	Strom (400 V) <i>current (400 V)</i>	Wirkungsgrad 60034-30 <i>efficiency 60034-30</i>			Leis- tungs- faktor <i>power factor</i>	Anzugs- moment <i>locked rotor torque</i>	Anzugs- strom <i>locked rotor current</i>	Kipp- moment <i>break down torque</i>	Trägheits- moment <i>moment of inertia</i>	Schall- druck- pegel <i>sound pressure level</i>	Ge- wicht <i>weight</i>	
							4/4	3/4	2/4								
P_N	-	-	-	n_N	M_N	I_N	IE	η_N	η_N	η_N	$\cos\phi_N$	M_A/M_N	I_A/I_N	M_K/M_N	J	LpfA	m_{B3}
kW	-	-	-	min-1	Nm	A	-	%	%	%	-	-	-	-	Kg m ²	dB(A)	kg
0,37	80 M	1TZ9001-0DC2	925	3,82	1,14	IE2	67,6	67,9	64,4	0,69	2,1	4,0	2,5	0,01400	42	9	
0,55	80 M	1TZ9001-0DC3	935	5,62	1,65	IE2	73,1	73,8	70,8	0,66	2,5	4,4	2,6	0,02400	42	12	
0,75	90 S	1TZ9001-0EC0	935	7,66	2,05	IE2	75,9	76,8	74,5	0,70	2,0	4,1	3,2	0,02900	43	13	
1,1	90 L	1TZ9001-0EC4	935	11,2	2,90	IE2	78,1	79,3	77,7	0,70	2,2	4,4	2,9	0,03700	43	16	
1,5	100 L	1TZ9001-1AC4	970	14,8	3,70	IE2	79,8	80,5	79,0	0,73	2,0	5,4	2,9	0,07500	59	25	
2,2	100 L	1TZ9001-1AC6	965	21,8	5,10	IE2	81,8	83,3	82,7	0,76	1,7	4,9	2,5	0,38100	59	30	
2,2	112 M	1TZ9001-1BC2	965	21,8	5,20	IE2	81,8	82,7	81,7	0,75	2,0	5,0	2,2	0,09800	62	29	
3	112 M	1TZ9001-1BC6	965	29,7	7,00	IE2	83,3	84,0	82,7	0,74	2,1	5,4	2,2	0,26300	62	34	
3	132 S	1TZ9001-1CC0	970	29,5	7,20	IE2	83,3	83,4	81,0	0,72	1,6	5,0	2,0	0,17000	63	38	
4	132 M	1TZ9001-1CC2	970	39,4	9,10	IE2	84,6	85,5	84,3	0,75	1,6	5,0	1,9	0,25000	63	43	
5,5	132 M	1TZ9001-1CC3	970	54,1	12,1	IE2	86,0	87,1	86,4	0,76	1,9	5,6	2,0	0,30000	63	52	
7,5	132 M	1TZ9001-1CC6	970	73,8	16,6	IE2	87,2	88,1	87,1	0,75	2,0	5,6	1,9	0,41600	63	64	
7,5	160 M	1TZ9001-1DC2	975	73,5	16,8	IE2	87,2	87,9	87,2	0,74	1,9	4,7	3,2	0,00860	67	77	
11	160 L	1TZ9001-1DC4	975	108	23,5	IE2	88,7	89,7	89,3	0,76	1,9	4,8	3,0	0,01100	67	93	
15	160 L	1TZ9001-1DC6	975	147	32,0	IE2	89,7	90,4	89,7	0,75	2,0	5,2	3,1	0,00035	67	115	
15	180 L	1TZ9501-1EC4	975	147	31,0	IE2	89,7	90,1	89,5	0,78	2,5	6,0	2,6	0,01700	57	155	
18,5	180 L	1TZ9501-1EC6	975	181	38,5	IE2	90,4	90,9	90,5	0,77	2,3	6,0	2,4	0,00045	67	165	
18,5	200 L	1TZ9501-2AC4	978	181	36,0	IE2	90,4	91,4	91,3	0,82	2,4	5,8	3,1	0,03400	63	200	
22	200 L	1TZ9501-2AC5	978	215	42,5	IE2	90,9	91,7	91,4	0,82	2,5	6,2	3,6	0,03700	63	220	
30	200 L	1TZ9501-2AC6	975	294	61,0	IE2	91,7	92,5	92,4	0,77	2,6	6,3	3,7	0,00080	68	240	
30	225 M	1TZ9501-2BC2	980	292	57,0	IE2	91,7	92,5	92,3	0,83	2,5	5,6	3,6	0,00100	65	300	
37	225 M	1TZ9501-2BC6	978	361	70,0	IE2	92,2	93,0	92,9	0,83	2,5	6,3	3,3	0,00210	64	325	
37	250 M	1TZ9501-2CC2	982	360	70,0	IE2	92,2	93,1	93,1	0,83	2,8	6,0	3,1	0,00175	62	370	
45	250 M	1TZ9501-2CC6	985	436	83,0	IE2	92,7	93,4	93,4	0,84	2,4	6,6	3,0	0,00310	67	410	
45	280 S	1TZ9501-2DC0	985	436	83,0	IE2	92,7	93,4	93,2	0,84	2,7	6,3	3,2	0,00246	65	460	
55	280 M	1TZ9501-2DC2	985	533	99,0	IE2	93,1	93,9	94,0	0,86	2,5	6,4	2,9	0,00225	65	510	
75	280 M	1TZ9501-2DC6	986	726	136	IE2	93,7	94,3	94,4	0,85	3,2	7,0	2,9	0,00540	66	570	
75	315 S	1TZ9501-3AC0	988	725	138	IE2	93,7	94,0	93,6	0,84	2,5	6,7	2,9	0,00305	65	660	
90	315 M	1TZ9501-3AC2	988	870	165	IE2	94,0	94,3	93,6	0,84	2,6	6,9	3,1	0,00860	65	730	
110	315 L	1TZ9501-3AC4	988	1063	196	IE2	94,3	94,6	94,5	0,86	2,7	7,0	3,2	0,01100	68	940	
132	315 L	1TZ9501-3AC5	988	1276	235	IE2	94,6	94,9	94,7	0,86	3,0	7,5	2,3	0,01700	69	990	
160	315 L	1TZ9501-3AC6	988	1547	285	IE2	94,8	94,7	94,4	0,86	3,1	7,7	2,3	0,03400	69	1160	

Eigengekühlte Energiespartmotoren *self-ventilated energy saving motors*

1TZ - IE2 - 60 Hz - 6 pol - elektrische Daten - <i>electrical data</i>															IE2
Typ	Bau- größe	Leistung (60Hz)	Dreh- zahl	Dreh- moment	Strom (460 V)	Leis- tungs- faktor	Wirkungsgrad (4/4)	Leistung (50Hz)	Dreh- zahl	Dreh- moment	Strom (460 V)	Leis- tungs- faktor	Wirkungsgrad (4/4)	6p	
<i>type</i>	<i>frame- size</i>	<i>Power (60Hz)</i>	<i>rated speed</i>	<i>reted tourque</i>	<i>current (460 V)</i>	<i>power factor</i>	<i>efficiency (4/4)</i>	<i>Power (50Hz)</i>	<i>rated speed</i>	<i>reted tourque</i>	<i>current (460 V)</i>	<i>power factor</i>	<i>efficiency (4/4)</i>		
-	-	P_N	n_N	M_N	I_N	$\cos\phi_N$	IE	η_N	-	-	-	-	-	-	
-	-	kW	min ⁻¹	Nm	A	-	-	%	kW	min-1	Nm	A	-	-	%
1TZ9001-0DC2	80 M	0,43	1125	3,65	1,22	0,69	IE2	64,0	0,37	1140	3,10	1,15	0,63	IE2	64,0
1TZ9001-0DC3	80 M	0,63	1135	5,30	1,76	0,66	IE2	68,0	0,55	1145	4,59	1,66	0,61	IE2	68,0
1TZ9001-0EC0	90 S	0,86	1135	7,24	2,10	0,70	IE2	73,0	0,75	1145	6,26	1,98	0,65	IE2	73,0
1TZ9001-0EC4	90 L	1,27	1135	10,7	3,05	0,70	IE1	75,0	1,1	1145	9,17	2,80	0,66	IE1	75,0
1TZ9001-1AC4	100 L	1,75	1170	14,3	3,45	0,74	IE2	86,5	1,5	1175	12,2	3,15	0,69	IE2	86,5
1TZ9001-1AC6	100 L	2,55	1165	20,9	5,30	0,77	IE1	78,5	2,2	1175	17,9	4,90	0,72	IE1	78,5
1TZ9001-1BC2	112 M	2,55	1165	20,9	4,90	0,75	IE2	87,5	2,2	1170	18,0	4,30	0,73	IE2	87,5
1TZ9001-1BC6	112 M	3,45	1165	28,3	6,70	0,74	IE2	87,5	3	1170	24,5	6,10	0,71	IE2	87,5
1TZ9001-1CC0	132 S	3,45	1170	28,2	6,90	0,72	IE2	87,5	3	1175	24,4	6,20	0,69	IE2	87,5
1TZ9001-1CC2	132 M	4,55	1170	37,1	8,70	0,75	IE2	87,5	4	1180	32,4	7,50	0,71	IE2	87,5
1TZ9001-1CC3	132 M	6,3	1170	51,4	11,6	0,76	IE2	89,5	5,5	1175	44,7	10,6	0,73	IE2	89,5
1TZ9001-1CC6	132 M	8,6	1170	70,2	16,1	0,75	IE2	89,5	7,5	1175	61,0	14,6	0,72	IE2	89,5
1TZ9001-1DC2	160 M	8,6	1175	69,9	16,1	0,75	IE2	89,5	7,5	1180	60,7	14,4	0,73	IE2	89,5
1TZ9001-1DC4	160 L	12,6	1175	102	23,0	0,76	IE2	90,2	11	1180	89,0	20,5	0,74	IE2	90,2
1TZ9001-1DC6	160 L	17,3	1175	141	31,5	0,76	IE1	90,2	15	1180	121	28,5	0,73	IE2	90,2
1TZ9501-1EC4	180 L	18	1170	147	31,0	0,80	IE2	91,7	15	1178	122	27,0	0,77	IE2	90,2
1TZ9501-1EC6	180 L	22	1170	180	38,0	0,79	IE2	91,7	18,5	1180	150	34,0	0,75	IE2	91,7
1TZ9501-2AC4	200 L	22	1175	179	36,5	0,83	IE1	91,0	18,5	1182	149	31,5	0,81	IE2	91,7
1TZ9501-2AC5	200 L	26,5	1175	215	43,5	0,83	IE1	91,7	22	1182	178	37,0	0,81	IE2	91,7
1TZ9501-2AC6	200 L	34,5	1175	280	59,0	0,79	IE2	93,0	30	1180	243	53,0	0,77	IE2	93,0
1TZ9501-2BC2	225 M	36	1175	293	59,0	0,84	IE1	91,7	30	1182	242	49,0	0,83	IE2	93,0
1TZ9501-2BC6	225 M	44,5	1175	362	73,0	0,84	IE1	91,7	37	1182	299	61,0	0,82	IE2	93,0
1TZ9501-2CC2	250 M	44,5	1180	360	73,0	0,84	IE1	91,7	37	1185	298	60,0	0,83	IE2	93,0
1TZ9501-2CC6	250 M	54	1182	436	88,0	0,84	IE1	92,1	45	1186	362	72,0	0,84	IE2	93,6
1TZ9501-2DC0	280 S	54	1185	435	87,0	0,85	IE1	92,1	45	1188	362	72,0	0,84	IE2	93,6
1TZ9501-2DC2	280 M	66	1185	532	104	0,86	IE1	93,0	55	1188	442	87,0	0,85	IE2	93,6
1TZ9501-2DC6	280 M	90	1185	725	140	0,86	IE2	94,1	75	1188	603	119	0,84	IE2	94,1
1TZ9501-3AC0	315 S	90	1186	725	143	0,85	IE1	93,0	75	1190	602	121	0,83	IE2	94,1
1TZ9501-3AC2	315 M	108	1186	870	168	0,86	IE1	94,1	90	1190	722	143	0,84	IE2	94,1
1TZ9501-3AC4	315 L	132	1186	1063	205	0,86	IE1	94,1	110	1190	883	171	0,85	IE2	95,0
1TZ9501-3AC5	315 L	158	1188	1270	240	0,87	IE2	95,0	132	1190	1059	205	0,85	IE2	95,0
1TZ9501-3AC6	315 L	192	1188	1543	290	0,87	IE2	95,0	160	1192	1282	250	0,85	IE2	95,0

IE2 1TZ - IE2 - 50 Hz - 8 pol - elektrische Daten - *electrical data*

8p

Leistung	Bau- größe	Typ	Dreh- zahl	Dreh- moment	Strom (400 V)	Wirkungsgrad 60034-30 <i>efficiency 60034-30</i>	Leis- tungs- faktor	Anzugs- moment	Anzugs- strom	Kipp- moment	Trägheits- moment	Schall- druck- pegel	Ge- wicht			
<i>Power</i>	<i>frame- size</i>	<i>type</i>	<i>rated speed</i>	<i>reted tourque</i>	<i>current (400 V)</i>		<i>power factor</i>	<i>locked rotor torque</i>	<i>locked rotor current</i>	<i>break down torque</i>	<i>moment of inertia</i>	<i>sound pressure level</i>	<i>weight</i>			
P_N	-	-	n_N	M_N	I_N	IE	η_N	η_N	η_N	$\cos\varphi_N$	M_A/M_N	I_A/I_N	M_K/M_N	J	LpfA	m_{B3}
kW	-	-	min-1	Nm	A	-	%	%	%	-	-	-	-	Kg m ²	dB(A)	kg
0,18	80 M	1TZ9001-0DD2	690	2,49	0,93	IE2	45,9	43,6	37,8	0,60	1,7	2,2	2,5	0,08300	51	10
0,25	80 M	1TZ9001-0DD3	705	3,39	1,30	IE2	50,6	48,1	41,9	0,55	2,0	2,5	2,5	0,09800	51	13
0,37	90 S	1TZ9001-0ED0	675	5,23	1,34	IE2	56,1	55,6	49,6	0,71	1,4	2,6	2,9	0,19500	53	11
0,55	90 L	1TZ9001-0ED4	665	7,90	1,74	IE2	61,7	63,4	59,8	0,74	1,5	2,7	2,8	0,34400	53	13
0,75	100 L	1TZ9001-1AD4	705	10,2	2,70	IE2	66,2	65,7	61,5	0,61	1,5	3,2	2,6	0,06500	60	21
1,1	100 L	1TZ9001-1AD5	695	15,1	3,45	IE2	70,8	72,3	69,6	0,65	1,4	3,2	2,8	0,08300	60	25
1,5	112 M	1TZ9001-1BD2	725	19,8	4,65	IE2	74,1	73,9	71,2	0,63	1,6	4,0	3,1	0,09800	63	34
2,2	132 S	1TZ9001-1CD0	725	29,0	6,60	IE2	77,6	78,2	76,6	0,62	1,4	3,5	2,6	0,19500	63	46
3	132 M	1TZ9001-1CD2	720	39,8	8,70	IE2	80,0	80,7	79,2	0,62	1,4	3,7	2,8	0,34400	63	52
4	160 M	1TZ9001-1DD2	730	52,3	10,5	IE2	81,9	82,6	81,4	0,67	1,6	3,7	3,5	0,00130	63	69
5,5	160 M	1TZ9001-1DD3	730	72,0	14,1	IE2	83,8	84,2	83,0	0,67	1,7	3,9	3,2	0,00310	63	82
7,5	160 L	1TZ9001-1DD4	725	98,8	18,1	IE2	85,3	86,4	86,0	0,70	1,6	3,8	3,1	0,00540	63	94
11	180 L	1TZ9501-1ED4	720	146	26,0	IE2	86,9	88,0	87,6	0,70	2,3	4,9	2,9	0,01200	72	155
15	180 L	1TZ9501-1ED6	720	199	33,5	IE2	88,0	89,2	89,0	0,73	2,2	4,9	2,7	0,00110	67	190
15	200 L	1TZ9501-2AD5	718	200	32,5	IE2	88,0	89,5	89,9	0,76	2,4	5,4	3,3	0,03100	58	220
18,5	200 L	1TZ9501-2AD6	720	245	38,5	IE2	88,6	89,9	90,2	0,78	2,6	5,8	3,6	0,00170	65	250
18,5	225 S	1TZ9501-2BD0	730	242	38,5	IE2	89,0	89,9	89,5	0,78	2,2	5,4	3,5	0,00920	59	250
22	225 M	1TZ9501-2BD2	730	288	44,0	IE2	90,3	91,3	91,1	0,80	2,3	5,5	3,7	0,02000	58	270
30	225 M	1TZ9501-2BD6	732	391	63,0	IE2	90,8	92,0	92,1	0,76	2,8	6,1	3,1	0,03100	62	325
30	250 M	1TZ9501-2CD2	732	391	59,0	IE2	91,3	92,2	92,0	0,80	2,4	5,6	2,5	0,02400	60	370
37	250 M	1TZ9501-2CD6	730	484	70,0	IE2	91,6	92,6	92,7	0,83	2,3	5,5	2,5	0,05300	63	405
37	280 S	1TZ9501-2DD0	736	480	75,0	IE2	91,9	92,5	92,1	0,78	2,3	5,4	2,8	0,04500	63	460
45	280 M	1TZ9501-2DD2	738	582	89,0	IE2	92,4	92,8	92,4	0,79	2,5	5,7	3,0	0,05300	66	510
55	280 M	1TZ9501-2DD6	736	714	107	IE2	92,9	93,4	93,0	0,80	2,5	5,9	3,4	0,06100	70	550
55	315 S	1TZ9501-3AD0	740	710	107	IE2	92,9	93,3	92,9	0,80	2,2	5,8	2,4	0,06100	69	640
75	315 M	1TZ9501-3AD2	738	971	143	IE2	93,5	94,4	94,5	0,81	2,3	5,9	2,9	0,06900	69	720
90	315 L	1TZ9501-3AD4	740	1161	167	IE2	93,5	94,3	94,4	0,83	2,2	5,8	2,5	0,13000	69	860
110	315 L	1TZ9501-3AD5	740	1420	205	IE2	94,2	95,0	95,1	0,82	2,7	6,7	2,6	0,15000	74	980
132	315 L	1TZ9501-3AD6	740	1704	250	IE2	94,4	94,8	94,4	0,81	2,9	7,2	3,3	4,50000	76	1070

Eigengekühlte Energiespartmotoren *self-ventilated energy saving motors*

1TZ - IE2 - 60 Hz - 8 pol - elektrische Daten - <i>electrical data</i>																IE2
Typ	Bau- größe	Leistung (60Hz)	Dreh- zahl	Dreh- moment	Strom (460 V)	Leis- tungs- faktor	Wirkungsgrad (4/4)		Leistung (50Hz)	Dreh- zahl	Dreh- moment	Strom (460 V)	Leis- tungs- faktor	Wirkungsgrad (4/4)		8p
<i>type</i>	<i>frame- size</i>	<i>Power (60Hz)</i>	<i>rated speed</i>	<i>reted tourque</i>	<i>current (460 V)</i>	<i>power factor</i>	<i>efficiency (4/4)</i>		<i>Power (50Hz)</i>	<i>rated speed</i>	<i>reted tourque</i>	<i>current (460 V)</i>	<i>power factor</i>	<i>efficiency (4/4)</i>		
-	-	P_N	n_N	M_N	I_N	$\cos\varphi_N$	IE	η_N	P_N	n_N	M_N	I_N	$\cos\varphi_N$	IE	η_N	
-	-	kW	min ⁻¹	Nm	A	-	-	%	kW	min-1	Nm	A	-	-	%	
1TZ9001-0DD2	80 M	0,21	840	2,39	0,97	0,59	IE2	46,0	0,18	855	2,01	0,93	0,53	IE2	46,0	
1TZ9001-0DD3	80 M	0,29	855	3,24	1,27	0,55	IE2	52,0	0,25	860	2,78	1,21	0,51	IE2	52,0	
1TZ9001-0ED0	90 S	0,43	830	4,95	1,33	0,70	IE2	58,0	0,37	845	4,18	1,25	0,64	IE2	58,0	
1TZ9001-0ED4	90 L	0,63	820	7,34	1,77	0,72	IE2	62,0	0,55	840	6,25	1,69	0,66	IE2	62,0	
1TZ9001-1AD4	100 L	0,86	855	9,61	2,70	0,61	IE2	66,0	0,75	865	8,28	2,50	0,57	IE2	66,0	
1TZ9001-1AD5	100 L	1,27	845	14,4	3,30	0,64	IE2	75,5	1,1	855	12,3	3,05	0,60	IE2	75,5	
1TZ9001-1BD2	112 M	1,75	875	19,1	4,25	0,63	IE2	82,5	1,5	880	16,3	3,95	0,58	IE2	82,5	
1TZ9001-1CD0	132 S	2,55	875	27,8	6,20	0,62	IE2	84,0	2,2	880	23,9	5,60	0,59	IE2	84,0	
1TZ9001-1CD2	132 M	3,45	870	37,9	8,70	0,62	IE1	80,0	3	875	32,7	7,60	0,58	IE2	85,5	
1TZ9001-1DD2	160 M	4,55	880	49,4	10,0	0,67	IE2	85,5	4	885	43,2	8,40	0,65	IE2	85,5	
1TZ9001-1DD3	160 M	6,3	880	68,4	13,8	0,67	IE2	85,5	5,5	885	59,4	12,4	0,65	IE2	85,5	
1TZ9001-1DD4	160 L	8,6	870	94,4	17,4	0,70	IE2	88,5	7,5	880	81,4	15,6	0,68	IE2	88,5	
1TZ9501-1ED4	180 L	13,2	865	146	25,5	0,73	IE1	88,5	11	875	120	22,5	0,69	IE2	88,5	
1TZ9501-1ED6	180 L	18	865	199	33,5	0,76	IE1	88,5	15	875	164	29,5	0,71	IE2	89,5	
1TZ9501-2AD5	200 L	18	865	199	32,5	0,78	IE2	89,5	15	875	164	28,5	0,74	IE2	89,5	
1TZ9501-2AD6	200 L	22	868	242	38,5	0,80	IE1	90,2	18,5	875	202	34,0	0,76	IE2	89,5	
1TZ9501-2BD0	225 S	22	880	239	38,5	0,79	IE1	90,2	18,5	885	200	34,5	0,75	IE2	89,5	
1TZ9501-2BD2	225 M	26,5	880	288	45,0	0,81	IE2	91,0	22	885	237	39,0	0,78	IE2	91,0	
1TZ9501-2BD6	225 M	36	880	391	63,0	0,78	IE2	91,7	30	885	324	56,0	0,74	IE2	91,0	
1TZ9501-2CD2	250 M	36	880	391	60,0	0,82	IE2	91,7	30	885	324	52,0	0,79	IE2	91,0	
1TZ9501-2CD6	250 M	44,5	880	483	73,0	0,83	IE2	91,7	37	885	399	63,0	0,81	IE2	91,7	
1TZ9501-2DD0	280 S	44,5	885	480	76,0	0,80	IE2	91,7	37	890	397	66,0	0,77	IE2	91,7	
1TZ9501-2DD2	280 M	54	885	583	91,0	0,80	IE2	93,0	45	890	483	79,0	0,78	IE2	91,7	
1TZ9501-2DD6	280 M	66	885	712	110	0,81	IE2	93,0	55	890	590	94,0	0,79	IE2	93,0	
1TZ9501-3AD0	315 S	66	890	708	110	0,81	IE2	93,0	55	890	590	94,0	0,79	IE2	93,0	
1TZ9501-3AD2	315 M	90	888	968	147	0,82	IE2	93,6	75	890	805	127	0,80	IE2	93,0	
1TZ9501-3AD4	315 L	108	890	1159	174	0,83	IE2	93,6	90	890	966	149	0,81	IE2	93,6	
1TZ9501-3AD5	315 L	132	888	1420	215	0,83	IE2	93,6	110	891	1179	182	0,81	IE2	93,6	
1TZ9501-3AD6	315 L	158	888	1699	255	0,83	IE2	93,6	132	892	1413	220	0,80	IE2	94,1	

IE3 1TZ - IE3 - 50 Hz - 2 pol - elektrische Daten - *electrical data*

2p

Leistung	Bau- größe	Typ	Dreh- zahl	Dreh- moment	Strom (400 V)	Wirkungsgrad 60034-30 <i>efficiency 60034-30</i>	Leis- tungs- faktor	Anzugs- moment	Anzugs- strom	Kipp- moment	Trägheits- moment	Schall- druck- pegel	Ge- wicht			
<i>Power</i>	<i>frame- size</i>	<i>type</i>	<i>rated speed</i>	<i>reted tourque</i>	<i>current (400 V)</i>		<i>power factor</i>	<i>locked rotor torque</i>	<i>locked rotor current</i>	<i>break down torque</i>	<i>moment of inertia</i>	<i>sound pressure level</i>	<i>weight</i>			
P_N	-	-	n_N	M_N	I_N	IE	η_N	η_N	η_N	$\cos\varphi_N$	M_A/M_N	I_A/I_N	M_K/M_N	J	LpfA	m_{B3}
kW	-	-	min-1	Nm	A	-	%	%	%	-	-	-	-	Kg m ²	dB(A)	kg
0,75	80 M	1TZ9003-0DA2	2850	2,51	1,56	IE3	80,7	82,2	81,9	0,86	2,6	6,2	2,2	0,0011	60	11
1,1	80 M	1TZ9003-0DA3	2885	3,64	2,25	IE3	82,7	83,9	83,1	0,85	3,0	7,1	3,1	0,0013	60	12
1,5	80 M	1TZ9003-0DA6	2865	5,00	3,05	IE3	84,2	84,8	84,4	0,84	3,2	8,0	3,7		69	13
1,5	90 S	1TZ9003-0EA0	2910	4,92	3,00	IE3	84,2	84,6	83,2	0,86	2,7	8,1	2,6	0,0021	65	13
2,2	90 L	1TZ9003-0EA4	2910	7,22	4,20	IE3	85,9	86,8	86,1	0,88	2,6	8,3	2,6	0,0031	65	16
3	100 L	1TZ9003-1AA4	2910	9,85	5,70	IE3	87,1	87,7	87,0	0,87	4,4	9,4	3,3	0,0054	72	26
4	100 L	1TZ9003-1AA6	2910	13,1	7,90	IE3	88,1	88,9	87,8	0,83	3,5	8,9	4,6		77	27
4	112 M	1TZ9003-1BA2	2945	13,0	7,40	IE3	88,1	88,8	87,9	0,89	2,6	9,1	2,5	0,012	73	34
5,5	112 M	1TZ9003-1BA6	2950	17,8	10,4	IE3	89,2	89,8	89,1	0,86	2,7	8,8	3,9		69	36
5,5	132 S	1TZ9003-1CA0	2945	17,8	10,1	IE3	89,2	89,5	88,6	0,88	2,5	8,9	2,1	0,024	69	43
7,5	132 S	1TZ9003-1CA1	2950	24,3	13,1	IE3	90,1	91,0	91,0	0,92	1,9	8,3	1,9	0,031	68	57
11	132 M	1TZ9003-1CA6	2955	35,5	20,0	IE3	91,2	91,7	91,8	0,86	2,5	9,4	2,4	0,031	72	57
11	160 M	1TZ9003-1DA2	2955	35,5	19,6	IE3	91,2	91,0	89,5	0,89	2,4	7,9	2,7	0,053	70	75
15	160 M	1TZ9003-1DA3	2960	48,4	27,0	IE3	91,9	91,8	90,5	0,87	2,8	8,8	2,7	0,061	70	84
18,5	160 L	1TZ9003-1DA4	2955	59,8	32,0	IE3	92,4	92,8	92,4	0,90	2,8	9,0	2,4	0,068	70	94
22	160 L	1TZ9003-1DA6	2945	71,3	37,5	IE3	92,7	92,8	92,2	0,91	3,5	9,9	2,5	0,077	76	105
22	180 M	1TZ9503-1EA2	2950	71,2	38,5	IE3	92,7	93,2	92,9	0,89	2,3	7,5	3,2	0,08	67	160
30	180 L	1TZ9503-1EA6	2950	97,1	53,0	IE3	93,3	93,5	93,1	0,88	2,6	8,6	3,4	0,094	67	173
30	200 L	1TZ9503-2AA4	2955	97,0	53,0	IE3	93,3	93,5	92,9	0,87	2,5	7,0	3,2	0,134	67	225
37	200 L	1TZ9503-2AA5	2955	120	65,0	IE3	93,7	94,2	94,0	0,88	2,5	7,1	3,1	0,158	67	250
45	200 L	1TZ9503-2AA6	2950	146	79,0	IE3	94,0	94,5	93,9	0,87	2,5	7,1	3,0	0,16	77	245
45	225 M	1TZ9503-2BA2	2960	145	78,0	IE3	94,0	94,5	94,4	0,89	2,4	6,9	2,9	0,26	73	315
55	225 M	1TZ9503-2BA6	2965	177	96,0	IE3	94,3	94,6	94,4	0,88	2,8	8,0	2,9	0,31	76	370
55	250 M	1TZ9503-2CA2	2975	177	95,0	IE3	94,3	94,5	93,9	0,89	2,3	6,7	2,9	0,46	73	385
75	250 M	1TZ9503-2CA6	2970	241	127	IE3	94,7	94,9	94,5	0,90	2,2	6,8	3,1	0,56	78	455
75	280 S	1TZ9503-2DA0	2975	241	128	IE3	94,7	94,8	94,1	0,89	2,4	6,8	2,9	0,77	74	510
90	280 M	1TZ9503-2DA2	2975	289	152	IE3	95,0	95,1	94,6	0,90	2,4	7,2	3,1	0,94	74	590
110	280 M	1TZ9503-2DA6	2975	353	183	IE3	95,2	95,4	95,1	0,91	2,5	7,7	3,2	1,1	78	660
110	315 S	1TZ9503-3AA0	2982	352	183	IE3	95,2	95,4	94,9	0,91	2,4	7,1	2,2	1,39	75	750
132	315 M	1TZ9503-3AA2	2982	423	220	IE3	95,4	95,5	95,2	0,91	2,5	7,2	3,1	1,6	75	880
160	315 L	1TZ9503-3AA4	2982	512	265	IE3	95,6	95,7	95,2	0,92	2,8	7,8	2,6	1,9	77	980
200	315 L	1TZ9503-3AA5	2982	641	330	IE3	95,8	95,9	95,5	0,92	2,5	7,2	2,6	2,3	77	1150
250	315 L	1TZ5503-3AA6	2986	800	430	IE3	95,8	75,7	95,0	0,87	3,0	9,3	4,2	2,82	80	1310
315	315 L	1TZ5503-3AA7	2986	1007	550	IE3	95,8	95,6	94,8	0,87	3,5	9,9	4,2	3,27	81	1520
355	355 L	1TZ5603-3BA3	2988	1135	600	IE3	95,8	95,6	94,8	0,89	2,6	8,9	4,0	4,74	84	2100
400	355 L	1TZ5603-3BA4	2986	1279	660	IE3	95,8	95,7	95,2	0,91	2,6	8,5	3,4	5,36	83	2240
500	355 L	1TZ5603-3BA5	2988	1598	850	IE3	95,8	95,7	95,1	0,89	3,0	8,9	3,8	5,76	84	2340

Eigengekühlte Energiesparmotoren *self-ventilated energy saving motors*

1TZ - IE3 - 60 Hz - 2 pol - elektrische Daten - <i>electrical data</i>															IE3	
Typ	Bau- größe	Leistung (60Hz)	Dreh- zahl	Dreh- moment	Strom (460 V)	Leis- tungs- faktor	Wirkungsgrad (4/4)		Leistung (50Hz)	Dreh- zahl	Dreh- moment	Strom (460 V)	Leis- tungs- faktor	Wirkungsgrad (4/4)		2p
<i>type</i>	<i>frame- size</i>	<i>Power (60Hz)</i>	<i>rated speed</i>	<i>reted tourque</i>	<i>current (460 V)</i>	<i>power factor</i>	<i>efficiency (4/4)</i>		<i>Power (50Hz)</i>	<i>rated speed</i>	<i>reted tourque</i>	<i>current (460 V)</i>	<i>power factor</i>	<i>efficiency (4/4)</i>		
-	-	P_N	n_N	M_N	I_N	$\cos\varphi_N$	IE	η_N	P_N	n_N	M_N	I_N	$\cos\varphi_N$	IE	η_N	
-	-	kW	min ⁻¹	Nm	A	-	-	%	kW	min ⁻¹	Nm	A	-	-	%	
1TZ9003-0DA2	80 M	0,86	3450	2,38	1,63	0,86	IE3	77,0	0,75	3480	2,06	1,45	0,84	IE3	77,0	
1TZ9003-0DA3	80 M	1,27	3480	3,49	2,25	0,85	IE3	84,0	1,1	3500	3,00	1,98	0,83	IE3	84,0	
1TZ9003-0DA6	80 M	1,75	3455	4,84	3,00	0,85	IE3	85,5	1,5	3455	4,15	2,65	0,83	IE3	85,5	
1TZ9003-0EA0	90 S	1,75	3510	4,76	2,95	0,87	IE3	85,5	1,5	3525	4,06	2,60	0,84	IE3	85,5	
1TZ9003-0EA4	90 L	2,55	3510	6,94	4,25	0,88	IE2	85,5	2,2	3530	5,95	3,65	0,87	IE3	86,5	
1TZ9003-1AA4	100 L	3,45	3505	9,40	5,60	0,87	IE3	88,5	3	3525	8,13	5,00	0,85	IE3	88,5	
1TZ9003-1AA6	100 L	4,55	3510	12,4	7,70	0,84	IE3	88,5	3,7	3530	10,0	6,60	0,80	IE3	88,5	
1TZ9003-1BA2	112 M	4,55	3545	12,3	7,30	0,89	IE3	88,5	4	3550	10,8	6,40	0,88	IE3	88,5	
1TZ9003-1BA6	112 M	6,3	3550	16,9	10,0	0,88	IE3	89,5	5,5	3560	14,8	9,00	0,86	IE3	89,5	
1TZ9003-1CA0	132 S	6,3	3540	17,0	10,0	0,89	IE2	88,5	5,5	3550	14,8	8,90	0,87	IE3	89,5	
1TZ9003-1CA1	132 S	8,6	3550	23,1	13,0	0,92	IE3	90,2	7,5	3560	20,1	11,5	0,91	IE3	90,2	
1TZ9003-1CA6	132 M	12,6	3555	33,8	19,7	0,88	IE3	91,0	11	3565	29,5	17,6	0,86	IE3	91,0	
1TZ9003-1DA2	160 M	12,6	3555	33,8	19,7	0,89	IE2	90,2	11	3560	29,5	17,2	0,88	IE3	91,0	
1TZ9003-1DA3	160 M	17,3	3560	46,4	27,0	0,88	IE3	91,7	15	3565	40,2	24,0	0,86	IE3	91,0	
1TZ9003-1DA4	160 L	21,3	3555	57,2	32,0	0,91	IE3	91,7	18,5	3560	49,6	28,5	0,89	IE3	91,7	
1TZ9003-1DA6	160 L	25,3	3545	68,2	38,0	0,91	IE3	91,7	22	3555	59,1	33,5	0,90	IE3	91,7	
1TZ9503-1EA2	180 M	24,5	3550	65,9	37,5	0,89	IE3	91,7	22	3560	59,0	34,0	0,89	IE3	91,7	
1TZ9503-1EA6	180 L	33,5	3550	90,1	51,0	0,88	IE3	93,0	30	3560	80,5	47,0	0,87	IE3	92,4	
1TZ9503-2AA4	200 L	33,5	3555	90,0	52,0	0,87	IE3	93,0	30	3560	80,5	47,0	0,87	IE3	92,4	
1TZ9503-2AA5	200 L	41,5	3555	111	63,0	0,89	IE2	93,0	37	3560	99,3	57,0	0,88	IE3	93,0	
1TZ9503-2AA6	200 L	51	3555	137	78,0	0,88	IE3	93,6	45	3560	121	70,0	0,86	IE3	93,6	
1TZ9503-2BA2	225 M	51	3560	137	77,0	0,89	IE3	93,6	45	3570	120	69,0	0,88	IE3	93,6	
1TZ9503-2BA6	225 M	62	3565	166	93,0	0,89	IE3	93,6	55	3570	147	84,0	0,88	IE3	93,6	
1TZ9503-2CA2	250 M	62	3575	166	92,0	0,90	IE3	93,6	55	3578	147	83,0	0,89	IE3	93,6	
1TZ9503-2CA6	250 M	84	3570	225	124	0,90	IE2	94,5	75	3575	200	111	0,90	IE3	94,1	
1TZ9503-2DA0	280 S	84	3575	224	125	0,89	IE2	94,5	75	3578	200	112	0,89	IE3	94,1	
1TZ9503-2DA2	280 M	101	3575	270	149	0,90	IE2	94,5	90	3578	240	132	0,90	IE3	95,0	
1TZ9503-2DA6	280 M	123	3575	329	179	0,91	IE3	95,0	110	3578	294	160	0,91	IE3	95,0	
1TZ9503-3AA0	315 S	123	3582	328	179	0,91	IE3	95,0	110	3585	293	160	0,91	IE3	95,0	
1TZ9503-3AA2	315 M	148	3582	395	215	0,91	IE3	95,4	132	3585	352	191	0,91	IE3	95,4	
1TZ9503-3AA4	315 L	180	3582	480	255	0,92	IE2	95,4	160	3588	426	230	0,91	IE3	95,4	
1TZ9503-3AA5	315 L	224	3582	597	320	0,92	IE3	95,8	200	3586	533	285	0,92	IE3	95,8	
1TZ5503-3AA6	315 L	280	3586	746	415	0,88	IE3	95,8	250	3588	665	370	0,88	IE3	95,8	
1TZ5503-3AA7	315 L	355	3586	945	530	0,88	IE3	95,8	315	3588	838	475	0,87	IE3	95,8	
1TZ5603-3BA3	355 L	400	3588	1065	580	0,90	IE3	95,8	355	3590	944	520	0,89	IE3	95,8	
1TZ5603-3BA4	355 L	450	3586	1198	640	0,92	IE3	95,8	400	3590	1064	580	0,91	IE3	95,8	
1TZ5603-3BA5	355 L	560	3588	1491	820	0,89	IE3	95,8	500	3590	1330	740	0,89	IE3	95,8	

Bei Leistungserhöhung und 60 Hz wird der IE3-Wirkungsgrad teilweise nicht eingehalten. Bitte beachten Sie den Hinweis bei der entsprechenden Type.
 With power increase and 60 Hz, the IE3-efficiency is not complied in some cases. Please observe the note for the corresponding type.

IE3 1TZ - IE3 - 50 Hz - 4 pol - elektrische Daten - *electrical data*

4p

Leistung	Bau- größe	Typ	Dreh- zahl	Dreh- moment	Strom (400 V)	Wirkungsgrad 60034-30 <i>efficiency 60034-30</i>			Leis- tungs- faktor	Anzugs- moment	Anzugs- strom	Kipp- moment	Trägheits- moment	Schall- druck- pegel	Ge- wicht	
<i>Power</i>	<i>frame- size</i>	<i>type</i>	<i>rated speed</i>	<i>reted tourque</i>	<i>current (400 V)</i>				<i>power factor</i>	<i>locked rotor torque</i>	<i>locked rotor current</i>	<i>break down torque</i>	<i>moment of inertia</i>	<i>sound pressure level</i>	<i>weight</i>	
P_N	-	-	n_N	M_N	I_N	IE	η_N	η_N	η_N	$\cos\phi_N$	M_A/M_N	I_A/I_N	M_K/M_N	J	LpfA	m_{B3}
kW	-	-	min ⁻¹	Nm	A	-	%	%	%	-	-	-	-	Kg m ²	dB(A)	kg
0,55	80 M	1TZ9003-0DB2	1440	3,65	1,26	IE3	80,8	81,5	79,8	0,78	2,1	5,9	2,6	0,0021	52	11
0,75	80 M	1TZ9003-0DB3	1450	4,94	1,75	IE3	82,5	82,3	80,1	0,75	2,7	7,1	2,6	0,0029	58	14
1,1	80 M	1TZ9003-0DB6	1445	7,27	2,40	IE3	84,1	84,6	83,6	0,78	3,0	7,0	3,5		63	15
1,1	90 S	1TZ9003-0EB0	1440	7,30	2,40	IE3	84,1	84,7	83,4	0,78	2,9	6,9	2,8	0,0036	56	13
1,5	90 L	1TZ9003-0EB4	1445	9,91	3,15	IE3	85,3	85,7	84,4	0,80	2,9	7,3	2,8	0,0049	62	16
2,2	100 L	1TZ9003-1AB4	1455	14,4	4,45	IE3	86,7	87,2	86,3	0,82	3,0	8,3	1,7	0,014	67	30
3	100 L	1TZ9003-1AB5	1450	19,8	6,20	IE3	87,7	88,1	87,1	0,80	3,1	8,0	1,8	0,014	67	30
4	100 L	1TZ9003-1AB6	1455	26,3	8,00	IE3	88,6	89,7	89,6	0,81	2,9	7,5	3,7		67	40
4	112 M	1TZ9003-1BB2	1460	26,2	7,90	IE3	88,6	89,2	88,6	0,82	2,4	7,1	1,7	0,017	58	34
5,5	112 M	1TZ9003-1BB6	1460	36,0	11,1	IE3	89,6	90,6	90,4	0,80	3,2	8,0	4,1		67	48
5,5	132 S	1TZ9003-1CB0	1470	35,7	10,8	IE3	89,6	90,0	89,4	0,82	2,9	8,5	2,0	0,046	64	64
7,5	132 M	1TZ9003-1CB2	1465	48,9	15,0	IE3	90,4	90,7	90,4	0,80	3,0	8,5	2,0	0,046	72	64
11	132 M	1TZ9003-1CB6	1470	71,5	22,0	IE3	91,4	91,8	91,1	0,79	2,8	8,3	1,9	0,049	71	81
11	160 M	1TZ9003-1DB2	1470	71,5	21,0	IE3	91,4	91,9	91,9	0,82	2,5	8,0	2,6	0,083	67	83
15	160 L	1TZ9003-1DB4	1475	97,1	28,5	IE3	92,1	92,3	91,5	0,82	2,5	8,5	2,7	0,099	65	100
18,5	160 L	1TZ9003-1DB6	1480	119	38,0	IE3	92,6	92,7	91,8	0,76	2,7	8,1	2,5	0,101	62	110
18,5	180 M	1TZ9503-1EB2	1470	120	35,0	IE3	92,6	93,1	92,9	0,82	2,5	7,2	3,6	0,13	66	165
22	180 L	1TZ9503-1EB4	1470	143	41,0	IE3	93,0	93,6	93,6	0,83	2,3	6,8	3,6	0,14	68	170
30	180 L	1TZ9503-1EB6	1470	195	59,0	IE3	93,6	94,0	93,8	0,79	3,0	8,2	3,3	0,173	66	193
30	200 L	1TZ9503-2AB5	1470	195	55,0	IE3	93,6	94,0	93,7	0,84	2,6	7,3	3,1	0,22	65	240
37	200 L	1TZ9503-2AB6	1475	240	70,0	IE3	93,9	94,0	93,6	0,81	3,1	8,1	3,1	0,275	65	260
37	225 S	1TZ9503-2BB0	1478	239	66,0	IE3	93,9	94,5	94,4	0,86	2,5	6,4	2,8	0,42	65	285
45	225 M	1TZ9503-2BB2	1478	291	80,0	IE3	94,2	94,9	95,0	0,86	2,6	6,6	3,0	0,47	66	320
55	225 M	1TZ9503-2BB6	1478	355	98,0	IE3	94,6	95,3	95,5	0,86	2,8	6,5	3,4	0,65	70	405
55	250 M	1TZ9503-2CB2	1482	354	96,0	IE3	94,6	95,1	95,0	0,87	2,5	6,8	3,0	0,85	66	420
75	250 M	1TZ9503-2CB6	1486	482	134	IE3	95,0	95,2	94,8	0,85	3,0	7,9	3,0	1,1	70	510
75	280 S	1TZ9503-2DB0	1485	482	133	IE3	95,0	95,3	95,0	0,86	2,5	6,9	2,8	1,39	69	570
90	280 M	1TZ9503-2DB2	1485	579	157	IE3	95,2	95,5	95,3	0,87	2,6	7,2	2,8	1,7	70	670
110	280 M	1TZ9503-2DB6	1486	707	196	IE3	95,4	95,5	95,0	0,85	3,0	8,3	2,5	1,9	73	710
110	315 S	1TZ9503-3AB0	1488	706	191	IE3	95,4	95,8	95,5	0,87	2,6	6,8	2,6	2,2	70	760
132	315 M	1TZ9503-3AB2	1490	846	230	IE3	95,6	95,9	95,9	0,87	2,8	7,3	2,6	2,9	73	960
160	315 L	1TZ9503-3AB4	1490	1026	275	IE3	95,8	96,1	96,1	0,87	2,9	7,3	2,8	3,1	73	990
200	315 L	1TZ9503-3AB5	1488	1284	340	IE3	96,0	96,3	96,1	0,88	3,2	7,4	2,8	3,7	73	1190
250	315 L	1TZ5503-3AB6	1490	1602	440	IE3	96,0	96,1	95,7	0,85	3,1	8,6	3,5	4,27	75	1290
315	315 L	1TZ5503-3AB7	1490	2019	570	IE3	96,0	96,0	95,6	0,83	3,2	8,5	3,5	5,39	75	1560
355	355 L	1TZ5603-3BB3	1492	2272	620	IE3	96,0	96,0	94,5	0,86	2,9	7,9	2,8	6,76	81	2020
400	355 L	1TZ5603-3BB4	1492	2560	720	IE3	96,0	96,0	95,5	0,84	3,4	8,4	3,0	7,16	81	2110
500	355 L	1TZ5603-3BB5	1491	3203	890	IE3	96,0	96,1	95,9	0,86	3,1	8,1	3,3	8,36	80	2290

Eigengekühlte Energiespartmotoren *self-ventilated energy saving motors*

1TZ - IE3 - 60 Hz - 4 pol - elektrische Daten - <i>electrical data</i>															IE3	
Typ	Bau- größe	Leistung (60Hz)	Dreh- zahl	Dreh- moment	Strom (460 V)	Leis- tungs- faktor	Wirkungsgrad (4/4)		Leistung (50Hz)	Dreh- zahl	Dreh- moment	Strom (460 V)	Leis- tungs- faktor	Wirkungsgrad (4/4)		4p
<i>type</i>	<i>frame- size</i>	<i>Power (60Hz)</i>	<i>rated speed</i>	<i>reted tourque</i>	<i>current (460 V)</i>	<i>power factor</i>	<i>efficiency (4/4)</i>		<i>Power (50Hz)</i>	<i>rated speed</i>	<i>reted tourque</i>	<i>current (460 V)</i>	<i>power factor</i>	<i>efficiency (4/4)</i>		
-	-	P_N	n_N	M_N	I_N	$\cos\varphi_N$	IE	η_N	P_N	n_N	M_N	I_N	$\cos\varphi_N$	IE	η_N	
-	-	kW	min ⁻¹	Nm	A	-	-	%	kW	min ⁻¹	Nm	A	-	-	%	
1TZ9003-0DB2	80 M	0,63	1740	3,46	1,25	0,78	IE3	81,1	0,55	1750	3,00	1,15	0,74	IE3	81,1	
1TZ9003-0DB3	80 M	0,86	1750	4,69	1,72	0,75	IE3	83,5	0,75	1760	4,07	1,59	0,71	IE3	83,5	
1TZ9003-0DB6	80 M	1,27	1740	6,97	2,35	0,79	IE2	84,0	1,1	1750	6,00	2,15	0,75	IE3	86,5	
1TZ9003-0EB0	90 S	1,27	1740	6,97	2,40	0,79	IE2	84,0	1,1	1750	6,00	2,15	0,75	IE3	86,5	
1TZ9003-0EB4	90 L	1,75	1740	9,60	3,15	0,80	IE3	86,5	1,5	1755	8,16	2,85	0,77	IE3	86,5	
1TZ9003-1AB4	100 L	2,55	1750	13,9	4,30	0,83	IE3	89,5	2,2	1760	11,9	3,85	0,80	IE3	89,5	
1TZ9003-1AB5	100 L	3,45	1750	18,8	6,10	0,81	IE2	87,5	3	1760	16,3	5,40	0,78	IE3	89,5	
1TZ9003-1AB6	100 L	4,55	1755	24,8	7,90	0,81	IE3	89,5	4	1765	21,6	6,70	0,77	IE3	89,5	
1TZ9003-1BB2	112 M	4,55	1760	24,7	7,70	0,83	IE3	89,5	4	1770	21,6	6,50	0,80	IE3	89,5	
1TZ9003-1BB6	112 M	6,3	1755	34,3	10,8	0,80	IE3	89,5	5,5	1765	29,8	9,70	0,76	IE3	89,5	
1TZ9003-1CB0	132 S	6,3	1770	34,0	10,4	0,83	IE3	91,7	5,5	1775	29,6	9,30	0,81	IE3	91,7	
1TZ9003-1CB2	132 M	8,6	1765	46,5	14,9	0,81	IE2	89,5	7,5	1770	40,5	13,0	0,79	IE3	91,7	
1TZ9003-1CB6	132 M	12,6	1770	68,0	21,0	0,81	IE3	92,4	11	1775	59,2	19,2	0,78	IE3	92,4	
1TZ9003-1DB2	160 M	12,6	1765	68,2	20,5	0,83	IE3	92,4	11	1775	59,2	18,4	0,81	IE3	92,4	
1TZ9003-1DB4	160 L	17,3	1775	93,1	28,5	0,83	IE2	92,4	15	1780	80,5	25,0	0,81	IE3	93,0	
1TZ9003-1DB6	160 L	21,3	1775	115	37,0	0,78	IE2	92,4	18,5	1780	99,3	33,0	0,75	IE3	93,6	
1TZ9503-1EB2	180 M	21,3	1770	115	35,0	0,83	IE2	92,4	18,5	1775	99,5	30,5	0,81	IE3	93,6	
1TZ9503-1EB4	180 L	25,3	1770	137	41,0	0,83	IE3	93,6	22	1775	118	36,5	0,81	IE3	93,6	
1TZ9503-1EB6	180 L	34,5	1770	186	57,0	0,81	IE2	93,0	30	1775	161	51,0	0,78	IE3	94,1	
1TZ9503-2AB5	200 L	34,5	1770	186	55,0	0,85	IE2	93,0	30	1778	161	48,0	0,83	IE3	94,1	
1TZ9503-2AB6	200 L	42,5	1775	229	69,0	0,82	IE2	93,6	37	1780	199	61,0	0,80	IE3	94,5	
1TZ9503-2BB0	225 S	42,5	1778	228	66,0	0,86	IE2	93,6	37	1782	198	58,0	0,85	IE3	94,5	
1TZ9503-2BB2	225 M	52	1778	279	81,0	0,86	IE2	94,1	45	1782	241	70,0	0,85	IE3	95,0	
1TZ9503-2BB6	225 M	63	1778	338	98,0	0,86	IE2	94,1	55	1782	295	85,0	0,85	IE3	95,4	
1TZ9503-2CB2	250 M	63	1782	338	97,0	0,87	IE2	94,1	55	1786	294	84,0	0,86	IE3	95,4	
1TZ9503-2CB6	250 M	86	1785	460	132	0,86	IE3	95,4	75	1788	401	117	0,84	IE3	95,4	
1TZ9503-2DB0	280 S	86	1785	460	131	0,87	IE2	94,5	75	1788	401	116	0,85	IE3	95,4	
1TZ9503-2DB2	280 M	104	1785	556	158	0,87	IE2	95,0	90	1788	481	136	0,87	IE3	95,4	
1TZ9503-2DB6	280 M	127	1785	679	195	0,86	IE2	95,0	110	1788	588	170	0,85	IE3	95,8	
1TZ9503-3AB0	315 S	127	1788	678	191	0,87	IE3	95,8	110	1790	587	168	0,86	IE3	95,8	
1TZ9503-3AB2	315 M	152	1788	812	225	0,88	IE3	96,2	132	1790	704	198	0,87	IE3	96,2	
1TZ9503-3AB4	315 L	184	1788	983	275	0,88	IE3	96,2	160	1791	853	240	0,87	IE3	96,2	
1TZ9503-3AB5	315 L	230	1788	1228	345	0,88	IE2	95,4	200	1791	1066	300	0,87	IE3	96,2	
1TZ5503-3AB6	315 L	290	1788	1549	440	0,86	IE3	96,2	250	1791	1333	385	0,85	IE3	96,2	
1TZ5503-3AB7	315 L	360	1790	1921	460	0,84	IE3	96,2	315	1792	1679	495	0,83	IE3	96,2	
1TZ5603-3BB3	355 L	410	1792	2185	620	0,86	IE3	96,2	355	1793	1891	540	0,85	IE3	95,2	
1TZ5603-3BB4	355 L	460	1792	2451	710	0,85	IE3	96,2	400	1794	2129	620	0,84	IE3	96,2	
1TZ5603-3BB5	355 L	580	1790	3094	870	0,87	IE3	96,2	500	1792	2665	760	0,86	IE3	96,2	

Bei Leistungserhöhung und 60 Hz wird der IE3-Wirkungsgrad teilweise nicht eingehalten. Bitte beachten Sie den Hinweis bei der entsprechenden Type.
 With power increase and 60 Hz, the IE3-efficiency is not complied in some cases. Please observe the note for the corresponding type.

IE3 1TZ - IE3 - 50 Hz - 6 pol - elektrische Daten - *electrical data*

6p

Leistung <i>Power</i>	Bau- größe <i>frame- size</i>	Typ <i>type</i>	Dreh- zahl <i>rated speed</i>	Dreh- moment <i>reted tourque</i>	Strom (400 V) <i>current (400 V)</i>	Wirkungsgrad 60034-30 <i>efficiency 60034-30</i>			Leis- tungs- faktor <i>power factor</i>	Anzugs- moment <i>locked rotor torque</i>	Anzugs- strom <i>locked rotor current</i>	Kipp- moment <i>break down torque</i>	Trägheits- moment <i>moment of inertia</i>	Schall- druck- pegel <i>sound pressure level</i>	Ge- wicht <i>weight</i>	
P_N	-	-	n_N	M_N	I_N	IE	η_N	η_N	η_N	$\cos\varphi_N$	M_A/M_N	I_A/I_N	M_K/M_N	J	LpfA	m_{B3}
kW	-	-	min-1	Nm	A	-	%	%	%	-	-	-	-	Kg m ²	dB(A)	kg
0,37	80 M	1TZ9003-0DC2	940	3,76	1,10	IE3	73,5	73,1	69,4	0,66	2,3	4,2	2,7	0,0025	42	12
0,55	80 M	1TZ9003-0DC3	935	5,62	1,53	IE3	77,2	77,0	73,9	0,67	2,5	4,5	2,5	0,0031	42	14
0,75	90 S	1TZ9003-0EC0	945	7,58	1,96	IE3	78,9	80,0	78,8	0,70	2,2	4,6	2,8	0,004	43	16
1,1	90 L	1TZ9003-0EC4	950	11,1	2,95	IE3	81,0	81,4	79,3	0,66	2,8	5,0	2,9	0,0048	60	20
1,5	100 L	1TZ9003-1AC4	970	14,8	3,60	IE3	82,5	83,1	81,5	0,73	1,9	5,2	2,1	0,011	59	25
2,2	112 M	1TZ9003-1BC2	970	21,7	5,00	IE3	84,3	85,0	83,9	0,75	2,2	5,6	1,7	0,017	65	34
3	132 S	1TZ9003-1CC0	975	29,4	6,90	IE3	85,6	85,8	84,3	0,73	2,3	6,6	2,0	0,029	58	43
4	132 M	1TZ9003-1CC2	975	39,2	9,10	IE3	86,8	87,3	86,2	0,73	2,2	6,2	1,9	0,037	67	52
5,5	132 M	1TZ9003-1CC3	975	53,9	12,5	IE3	88,0	88,1	86,9	0,72	2,7	6,8	2,6	0,046	64	64
7,5	160 M	1TZ9003-1DC2	985	72,7	15,0	IE3	89,1	89,7	89,0	0,81	2,3	7,9	2,9	0,098	71	93
11	160 L	1TZ9003-1DC4	980	107	22,0	IE3	90,3	90,7	89,8	0,80	2,9	6,8	3,3	0,12	66	115
15	180 L	1TZ9503-1EC4	975	147	29,5	IE3	91,2	92,0	91,9	0,80	2,3	5,9	3,5	0,19	61	180
18,5	180 L	1TZ9503-1EC6	975	181	38,0	IE3	91,7	92,3	91,9	0,77	2,6	6,9	3,7	0,247	68	185
18,5	200 L	1TZ9503-2AC4	978	181	37,0	IE3	91,7	92,5	92,4	0,79	2,5	5,6	3,0	0,28	64	215
22	200 L	1TZ9503-2AC5	978	215	43,5	IE3	92,2	92,8	92,3	0,79	2,5	5,6	3,3	0,32	61	230
30	225 M	1TZ9503-2BC2	982	292	56,0	IE3	92,9	93,6	93,5	0,83	2,6	6,6	3,5	0,67	64	325
37	225 M	1TZ9503-2BC6	982	360	71,0	IE3	93,3	93,9	93,7	0,81	3,0	7,1	3,3	0,84	65	395
37	250 M	1TZ9503-2CC2	985	359	67,0	IE3	93,3	94,0	94,0	0,85	2,7	7,0	3,1	1	62	405
45	250 M	1TZ9503-2CC6	986	436	83,0	IE3	93,7	94,3	94,2	0,84	2,8	7,0	3,0	1,3	68	480
45	280 S	1TZ9503-2DC0	988	435	82,0	IE3	93,7	94,3	94,2	0,85	3,0	6,8	2,3	1,4	60	510
55	280 M	1TZ9503-2DC2	988	532	99,0	IE3	94,1	94,5	94,4	0,85	3,3	7,2	2,6	1,6	65	560
75	280 M	1TZ9503-2DC6	988	725	138	IE3	94,6	95,0	94,8	0,83	3,7	8,6	2,2	1,9	68	630
75	315 S	1TZ9503-3AC0	990	723	136	IE3	94,6	94,9	94,4	0,84	2,6	7,5	3,3	2,6	63	750
90	315 M	1TZ9503-3AC2	991	867	161	IE3	94,9	95,2	94,9	0,85	2,5	6,7	2,1	3,1	63	890
110	315 L	1TZ9503-3AC4	991	1060	199	IE3	95,1	95,5	95,3	0,84	2,8	7,2	1,9	3,9	63	990
132	315 L	1TZ9503-3AC5	992	1271	245	IE3	95,4	95,7	95,4	0,82	3,3	8,0	2,4	4,4	66	1110
160	315 L	1TZ9503-3AC6	992	1540	295	IE3	95,6	95,8	95,5	0,82	3,5	8,5	2,0	4,6	66	1160
200	315 L	1TZ5503-3AC7	922	2072	365	IE3	95,8	95,9	95,6	0,82	3,0	7,5	3,2	6,28	68	1410
250	315 L	1TZ5503-3AC8	992	2407	465	IE3	95,8	95,9	95,6	0,81	3,2	8,2	3,3	8	69	1700
315	355 L	1TZ5603-3BC2	993	3029	580	IE3	95,8	95,8	95,3	0,82	2,9	7,8	3,2	11,6	75	2040
355	355 L	1TZ5603-3BC3	993	3414	640	IE3	95,8	95,9	95,5	0,83	2,9	8,4	3,3	13,7	74	2250
400	355 L	1TZ5603-3BC4	994	3843	720	IE3	95,8	96,0	95,8	0,84	2,8	8,1	3,0	13,4	75	2240

IEC Käfigläufermotoren *IEC squirrel-cage-motors*

Eigengekühlte Energiespartmotoren *self-ventilated energy saving motors*

1TZ - IE3 - 60 Hz - 6 pol - elektrische Daten - <i>electrical data</i>															IE3
Typ	Bau- größe	Leistung (60Hz)	Dreh- zahl	Dreh- moment	Strom (460 V)	Leis- tungs- faktor	Wirkungsgrad (4/4)	Leistung (50Hz)	Dreh- zahl	Dreh- moment	Strom (460 V)	Leis- tungs- faktor	Wirkungsgrad (4/4)	6p	
<i>type</i>	<i>frame- size</i>	<i>Power (60Hz)</i>	<i>rated speed</i>	<i>reted tourque</i>	<i>current (460 V)</i>	<i>power factor</i>	<i>efficiency (4/4)</i>	<i>Power (50Hz)</i>	<i>rated speed</i>	<i>reted tourque</i>	<i>current (460 V)</i>	<i>power factor</i>	<i>efficiency (4/4)</i>		
-	-	P_N	n_N	M_N	I_N	$\cos\varphi_N$	IE	η_N	P_N	n_N	M_N	I_N	$\cos\varphi_N$	IE	η_N
-	-	kW	min ⁻¹	Nm	A	-	-	%	kW	min-1	Nm	A	-	-	%
1TZ9003-0DC2	80 M	0,43	1140	3,60	1,09	0,66	IE3	75,3	0,37	1150	3,07	1,01	0,61	IE3	75,3
1TZ9003-0DC3	80 M	0,63	1135	5,30	1,74	0,67	IE2	68,0	0,55	1145	4,59	1,34	0,63	IE3	81,7
1TZ9003-0EC0	90 S	0,86	1140	7,20	2,10	0,70	IE2	73,0	0,75	1155	6,20	1,76	0,65	IE3	82,5
1TZ9003-0EC4	90 L														
1TZ9003-1AC4	100 L														
1TZ9003-1BC2	112 M														
1TZ9003-1CC0	132 S														
1TZ9003-1CC2	132 M														
1TZ9003-1CC3	132 M														
1TZ9003-1DC2	160 M														
1TZ9003-1DC4	160 L														
1TZ9503-1EC4	180 L	18	1170	147	31,0	0,81	IE1	90,2	15	1178	122	26,0	0,79	IE3	91,7
1TZ9503-1EC6	180 L	22	1175	179	38,0	0,79	IE2	91,7	18,5	1180	150	33,5	0,75	IE3	93,0
1TZ9503-2AC4	200 L	22	1175	179	37,5	0,80	IE2	91,7	18,5	1180	150	32,0	0,78	IE3	93,0
1TZ9503-2AC5	200 L	26,5	1175	215	45,0	0,81	IE1	91,7	22	1180	178	37,5	0,79	IE3	93,0
1TZ9503-2BC2	225 M	36	1180	291	58,0	0,84	IE2	93,0	30	1185	242	49,0	0,82	IE3	94,1
1TZ9503-2BC6	225 M	44,5	1180	360	73,0	0,82	IE2	93,6	37	1186	298	62,0	0,80	IE3	94,1
1TZ9503-2CC2	250 M	44,5	1182	360	70,0	0,85	IE2	93,6	37	1188	297	59,0	0,83	IE3	94,1
1TZ9503-2CC6	250 M	54	1182	436	86,0	0,84	IE2	93,6	45	1188	362	72,0	0,83	IE3	94,5
1TZ9503-2DC0	280 S	54	1186	435	84,0	0,86	IE2	93,6	45	1190	361	72,0	0,83	IE3	94,5
1TZ9503-2DC2	280 M	66	1186	531	102	0,86	IE2	94,1	55	1190	441	87,0	0,84	IE3	94,5
1TZ9503-2DC6	280 M	90	1188	723	140	0,85	IE3	95,0	75	1190	602	121	0,82	IE3	95,0
1TZ9503-3AC0	315 S	90	1190	722	142	0,84	IE3	95,0	75	1192	601	121	0,82	IE3	95,0
1TZ9503-3AC2	315 M	108	1190	867	170	0,84	IE2	95,0	90	1192	721	142	0,84	IE3	95,0
1TZ9503-3AC4	315 L	132	1190	1059	205	0,85	IE2	95,0	110	1192	881	174	0,83	IE3	95,8
1TZ9503-3AC5	315 L	158	1191	1267	250	0,83	IE2	95,0	132	1193	1057	215	0,81	IE3	95,8
1TZ9503-3AC6	315 L	192	1191	1540	300	0,84	IE2	95,0	160	1193	1281	260	0,81	IE3	95,8
1TZ5503-3AC7	315 L	240	1192	1923	380	0,86	IE3	95,8	200	1194	1600	325	0,81	IE3	95,8
1TZ5503-3AC8	315 L	300	1191	2406	475	0,83	IE3	95,8	250	1194	2000	405	0,81	IE3	95,8
1TZ5603-3BC2	355 L	380	1192	3044	590	0,84	IE3	95,8	315	1194	2519	500	0,82	IE3	95,8
1TZ5603-3BC3	355 L	425	1192	3405	660	0,84	IE3	95,8	355	1194	2839	570	0,82	IE3	95,8
1TZ5603-3BC4	355 L	480	1193	3842	730	0,86	IE3	95,8	400	1194	3199	620	0,84	IE3	95,8

Bei Leistungserhöhung und 60 Hz wird der IE3-Wirkungsgrad teilweise nicht eingehalten. Bitte beachten Sie den Hinweis bei der entsprechenden Type.

With power increase and 60 Hz, the IE3-efficiency is not complied in some cases. Please observe the note for the corresponding type.

60 Hz Daten sind bei 6- und 8-poligen IE3 Motoren nicht standardmäßig auf dem Typenschild gestempelt

60 Hz data is not stamped on the nameplate as standard for 6- and 8-pole IE3 motors

IE3 1TZ - IE3 - 50 Hz - 8 pol - elektrische Daten - *electrical data*

8p

Leistung	Bau- größe	Typ	Dreh- zahl	Dreh- moment	Strom (400 V)	Wirkungsgrad 60034-30 <i>efficiency 60034-30</i>			Leis- tungs- faktor	Anzugs- moment	Anzugs- strom	Kipp- moment	Trägheits- moment	Schall- druck- pegel	Ge- wicht	
<i>Power</i>	<i>frame- size</i>	<i>type</i>	<i>rated speed</i>	<i>reted tourque</i>	<i>current (400 V)</i>				<i>power factor</i>	<i>locked rotor torque</i>	<i>locked rotor current</i>	<i>break down torque</i>	<i>moment of inertia</i>	<i>sound pressure level</i>	<i>weight</i>	
P_N	-	-	n_N	M_N	I_N	IE	η_N	η_N	η_N	$\cos\varphi_N$	M_A/M_N	I_A/I_N	M_K/M_N	J	LpfA	m_{B3}
kW	-	-	min-1	Nm	A	-	%	%	%	-	-	-	-	Kg m ²	dB(A)	kg
0,75	100 L	1TZ9003-1AD4	725	9,88	2,10	IE3	75,0	75,7	73,1	0,67	1,5	3,7	2,1	0,038	61	20
1,1	100 L	1TZ9003-1AD5	710	14,8	3,05	IE3	77,7	76,4	75,1	0,67	1,8	4,1	2,3	0,048	62	26
1,5	112 M	1TZ9003-1BD2	720	19,9	4,15	IE3	79,7	85,6	77,3	0,63	2,6	5,1	3,1	0,065	62	34
2,2	132 S	1TZ9003-1CD0	725	29,0	5,30	IE3	81,9	82,5	80,9	0,71	1,9	5,0	2,8	0,083	65	56
3	132 M	1TZ9003-1CD2	725	39,5	7,10	IE3	83,5	83,8	82,2	0,72	2,0	5,2	2,7	0,116	70	65
4	160 M	1TZ9003-1DD2	730	52,3	9,10	IE3	84,8	86,0	85,5	0,74	1,6	4,7	3,6	0,267	62	72
5,5	160 M	1TZ9003-1DD3	730	72,0	12,4	IE3	86,2	87,0	86,3	0,73	2,0	5,5	2,9	0,42	68	86
7,5	160 L	1TZ9003-1DD4	730	98,1	16,9	IE3	87,3	87,9	86,9	0,73	2,3	5,8	3,1	0,5	70	110
11	180 L	1TZ9503-1ED4	725	145	24,0	IE3	88,6	89,6	89,0	0,74	2,1	5,1	3,1	0,55	67	190
15	200 L	1TZ9503-2AD5	730	196	33,5	IE3	89,6	90,1	89,4	0,73	3,0	6,8	3,2	0,86	57	255
18,5	225 S	1TZ9503-2BD0	732	241	39,5	IE3	90,1	90,6	90,0	0,75	2,5	5,9	3,0	1,1	56	270
22	225 M	1TZ9503-2BD2	732	287	45,5	IE3	90,6	91,4	91,2	0,77	2,6	5,9	2,9	1,6	56	280
30	250 M	1TZ9503-2CD2	735	390	60,0	IE3	91,3	91,8	91,5	0,79	2,6	6,1	3,0	2	60	370
37	280 S	1TZ9503-2DD0	736	480	75,0	IE3	91,8	92,5	92,4	0,78	2,3	5,4	2,4	2,5	63	460
45	280 M	1TZ9503-2DD2	738	582	88,0	IE3	92,2	92,8	92,6	0,80	2,5	5,9	2,5	3,1	65	550
55	315 S	1TZ9503-3AD0	740	710	106	IE3	92,5	92,9	92,6	0,81	2,3	6,0	2,7	3,9	66	650
75	315 M	1TZ9503-3AD2	738	971	144	IE3	93,1	93,5	93,3	0,81	2,3	5,9	2,7	4,5	69	720
90	315 L	1TZ9503-3AD4	740	1161	168	IE3	93,4	94,2	94,3	0,83	2,2	5,8	2,5	3,1	71	860
110	315 L	1TZ9503-3AD5	740	1420	205	IE3	93,7	94,2	94,1	0,82	2,7	6,7	2,9	3,9	74	980
132	315 L	1TZ9503-3AD6	740	1704	250	IE3	94,0	94,4	94,1	0,81	2,9	7,2	3,3	4,5	76	1160
160	315 L	1TZ5503-3AD7	741	2062	310	IE3	94,3	94,7	94,7	0,79	2,5	6,3	2,0	6,78	67	1420
200	315 L	1TZ5503-3AD8	742	2574	390	IE3	94,6	94,8	94,6	0,78	2,9	6,7	1,9	8,60	72	1660
250	355 L	1TZ5603-3BD1	744	3209	475	IE3	94,6	95,0	95,0	0,80	2,4	7,1	2,5	13,3	73	2280
315	355 L	1TZ5603-3BD2	744	4043	600	IE3	94,6	94,9	94,6	0,80	2,5	7,3	2,9	14,0	73	2360

IEC Käfigläufermotoren *IEC squirrel-cage-motors*

Eigengekühlte Energiespartmotoren *self-ventilated energy saving motors*

1TZ - IE3 - 60 Hz - 8 pol - elektrische Daten - <i>electrical data</i> IE3															
Typ	Bau- größe	Leistung (60Hz)	Dreh- zahl	Dreh- moment	Strom (460 V)	Leis- tungs- faktor	Wirkungsgrad (4/4)	Leistung (50Hz)	Dreh- zahl	Dreh- moment	Strom (460 V)	Leis- tungs- faktor	Wirkungsgrad (4/4)	8p	
<i>type</i>	<i>frame- size</i>	<i>Power (60Hz)</i>	<i>rated speed</i>	<i>reted tourque</i>	<i>current (460 V)</i>	<i>power factor</i>	<i>efficiency (4/4)</i>	<i>Power (50Hz)</i>	<i>rated speed</i>	<i>reted tourque</i>	<i>current (460 V)</i>	<i>power factor</i>	<i>efficiency (4/4)</i>		
-	-	P_N	n_N	M_N	I_N	$\cos\varphi_N$	IE	η_N	-	-	-	-	-		
-	-	kW	min ⁻¹	Nm	A	-	-	%	kW	min-1	Nm	A	-	-	%
1TZ9003-1AD4	100 L	0,86	860	9,55	2,05	0,67	IE3	75,5	0,75	875	8,19	3,75	0,59	IE3	84,0
1TZ9003-1AD5	100 L	1,27	860	14,1	2,95	0,67	IE3	78,5	1,1	880	11,9	4,75	0,68	IE3	85,5
1TZ9003-1BD2	112 M	1,75	870	19,2	4,05	0,64	IE2	82,5	1,5	880	16,3	6,30	0,69	IE3	86,5
1TZ9003-1CD0	132 S	2,55	875	27,8	5,20	0,71	IE2	84,0	2,2	880	23,9	4,75	0,68	IE3	85,5
1TZ9003-1CD2	132 M	3,45	875	37,7	6,90	0,73	IE2	85,5	3	880	32,6	6,30	0,69	IE3	86,5
1TZ9003-1DD2	160 M	4,55	880	49,4	8,90	0,74	IE3	86,5	3,7	885	39,9	7,50	0,71	IE3	86,5
1TZ9003-1DD3	160 M	6,3	880	68,4	12,1	0,74	IE3	86,5	5,5	885	59,4	10,8	0,72	IE3	86,5
1TZ9003-1DD4	160 L	8,6	880	93,3	16,5	0,74	IE2	88,5	7,5	885	80,9	14,8	0,71	IE3	89,5
1TZ9503-1ED4	180 L	13,2	870	145	24,5	0,75	IE2	89,5	11	880	119	21,5	0,72	IE3	89,5
1TZ9503-2AD5	200 L	18	875	196	33,5	0,74	IE3	90,2	15	882	162	30,0	0,70	IE3	90,2
1TZ9503-2BD0	225 S	22	882	238	40,0	0,76	IE2	91,0	18,5	886	199	35,5	0,73	IE3	90,2
1TZ9503-2BD2	225 M	26,5	882	287	46,5	0,79	IE2	91,0	22	886	237	39,5	0,76	IE3	91,7
1TZ9503-2CD2	250 M	36	882	390	61,0	0,80	IE3	92,4	30	888	323	53,0	0,77	IE3	91,7
1TZ9503-2DD0	280 S	44,5	885	480	76,0	0,80	IE3	92,4	37	890	397	65,0	0,77	IE3	92,4
1TZ9503-2DD2	280 M	54	886	582	90,0	0,81	IE2	93,0	45	890	483	77,0	0,79	IE3	92,4
1TZ9503-3AD0	315 S	66	888	710	108	0,82	IE3	93,6	55	891	590	93,0	0,79	IE3	93,6
1TZ9503-3AD2	315 M	90	888	968	146	0,82	IE3	94,1	75	890	805	126	0,80	IE3	93,6
1TZ9503-3AD4	315 L	108	890	1159	174	0,83	IE3	94,1	90	890	966	148	0,81	IE3	94,1
1TZ9503-3AD5	315 L	132	888	1420	210	0,83	IE3	94,5	110	891	1179	181	0,81	IE3	94,1
1TZ9503-3AD6	315 L	158	888	1699	255	0,83	IE3	94,5	132	892	1413	220	0,80	IE3	94,5
1TZ5503-3AD7	315 L	192	890	2060	320	0,79	IE3	95,0	160					IE3	
1TZ5503-3AD8	315 L	240	891	2572	400	0,79	IE3	95,0	200					IE3	
1TZ5603-3BD1	355 L	300	893	3208	490	0,81	IE3	95,0	250					IE3	
1TZ5603-3BD2	355 L	380	893	4064	620	0,81	IE3	95,0	315					IE3	

Bei Leistungserhöhung und 60 Hz wird der IE3-Wirkungsgrad teilweise nicht eingehalten. Bitte beachten Sie den Hinweis bei der entsprechenden Type.

With power increase and 60 Hz, the IE3-efficiency is not complied in some cases. Please observe the note for the corresponding type.

60 Hz Daten sind bei 6- und 8-poligen IE3 Motoren nicht standardmäßig auf dem Typenschild gestempelt

60 Hz data is not stamped on the nameplate as standard for 6- and 8-pole IE3 motors

IE4 1TZ - IE4 - 50 Hz - 2 pol - elektrische Daten - *electrical data*

2p

Leistung	Bau- größe	Typ	Dreh- zahl	Dreh- moment	Strom (400 V)	Wirkungsgrad 60034-30 <i>efficiency 60034-30</i>			Leis- tungs- faktor	Anzugs- moment	Anzugs- strom	Kipp- moment	Trägheits- moment	Schall- druck- pegel	Ge- wicht	
<i>Power</i>	<i>frame- size</i>	<i>type</i>	<i>rated speed</i>	<i>reted tourque</i>	<i>current (400 V)</i>				<i>power factor</i>	<i>locked rotor torque</i>	<i>locked rotor current</i>	<i>break down torque</i>	<i>moment of inertia</i>	<i>sound pressure level</i>	<i>weight</i>	
P_N	-	-	n_N	M_N	I_N	IE	$\eta_{N, 4/4}$	$\eta_{N, 3/4}$	$\eta_{N, 2/4}$	$\cos\varphi_N$	M_A/M_N	I_A/I_N	M_K/M_N	J	LpfA	m_{B3}
kW	-	-	min-1	Nm	A	-	%	%	%	-	-	-	-	Kg m ²	dB(A)	kg
3	100 L	1TZ9004-1AA4	2920	9,81	5,70	IE4	89,1	89,8	89,4	0,86	3,7	9,0	3,5	0,0054	62	27
4	112 M	1TZ9004-1BA2	2950	12,9	7,20	IE4	90,0	90,4	89,7	0,89	2,6	8,8	3,7	0,012	68	34
5,5	132 S	1TZ9004-1CA0	2960	17,7	10,4	IE4	90,9	90,9	89,8	0,84	2,1	8,6	3,2	0,024	67	44
7,5	132 S	1TZ9004-1CA1	2955	24,2	13,0	IE4	91,7	92,4	92,2	0,91	2,2	8,6	3,3	0,031	67	56
11	160 M	1TZ9004-1DA2	2955	35,5	19,1	IE4	92,6	92,8	92,0	0,90	2,8	8,6	3,5	0,061	74	84
15	160 M	1TZ9004-1DA3	2955	48,5	26,0	IE4	93,3	93,5	92,9	0,90	3,1	9,0	3,2	0,068	74	98
18,5	160 L	1TZ9004-1DA4	2955	59,8	31,5	IE4	93,7	94,1	93,8	0,91	3,1	8,9	3,1	0,074	74	112
22	180 M	1TZ9504-1EA2	2950	71,2	38,0	IE4	94,0	94,4	94,1	0,89	2,8	8,9	3,0	0,091	71	175
30	200 L	1TZ9504-2AA4	2955	97,0	54,0	IE4	94,5	94,8	94,4	0,85	2,8	7,9	3,0	0,13	69	222
37	200 L	1TZ9504-2AA5	2955	120	64,0	IE4	94,8	95,1	94,9	0,88	2,9	7,8	2,5	0,2	69	263
45	225 M	1TZ9504-2BA2	2970	145	80,0	IE4	95,0	95,0	94,4	0,85	3,1	8,8	2,6	0,26	73	330
55	250 M	1TZ9504-2CA2	2978	176	95,0	IE4	95,3	95,2	94,5	0,88	2,5	7,5	2,7	0,48	73	430
75	280 S	1TZ9504-2DA0	2980	240	127	IE4	95,6	95,6	95,0	0,89	2,7	8,4	2,7	0,94	73	610
90	280 M	1TZ9504-2DA2	2978	289	152	IE4	95,8	95,9	95,4	0,89	2,7	8,4	2,9	1	77	610
110	315 S	1TZ9504-3AA0	2985	352	186	IE4	96,0	96,0	95,3	0,89	2,6	8,8	3,2	1,4	77	750
132	315 M	1TZ9504-3AA2	2988	422	220	IE4	96,2	96,2	95,6	0,90	3,1	10,5	2,6	1,9	77	980
160	315 L	1TZ9504-3AA4	2986	512	265	IE4	96,3	96,3	95,8	0,90	3,6	10,0	2,5	2,1	76	1060
200	315 L	1TZ9504-3AA5	2986	640	325	IE4	96,5	96,5	96,1	0,92	3,5	10,0	3,0	2,4	78	1180
250	315 L	1TZ5504-3AA6	2986	800	425	IE4	96,5	96,4	95,7	0,88	3,0	9,3	4,2	2,82	80	1340
315	315 L	1TZ5504-3AA7	2986	1007	540	IE4	96,5	96,3	95,5	0,87	3,5	9,9	4,2	3,27	81	1520
355	355 L	1TZ5604-3BA3	2988	1135	600	IE4	96,5	96,3	95,5	0,89	2,6	8,9	4,0	4,74	84	2100
400	355 L	1TZ5604-3BA4	2986	1279	650	IE4	96,5	96,4	95,9	0,92	2,6	8,5	3,4	5,36	83	2240
500	355 L	1TZ5604-3BA5	2988	1598	840	IE4	96,5	96,4	95,8	0,89	3,0	8,9	3,8	5,76	84	2340

IEC Käfigläufermotoren *IEC squirrel-cage-motors*

Eigengekühlte Energiespartmotoren *self-ventilated energy saving motors*

1TZ - IE4- 60 Hz - 2 pol - elektrische Daten - <i>electrical data</i>															IE4	
Typ	Bau- größe	Leistung (60Hz)	Dreh- zahl	Dreh- moment	Strom (460 V)	Leis- tungs- faktor	Wirkungsgrad (4/4)		Leistung (50Hz)	Dreh- zahl	Dreh- moment	Strom (460 V)	Leis- tungs- faktor	Wirkungsgrad (4/4)		2p
<i>type</i>	<i>frame- size</i>	<i>Power (60Hz)</i>	<i>rated speed</i>	<i>reted tourque</i>	<i>current (460 V)</i>	<i>power factor</i>	<i>efficiency (4/4)</i>		<i>Power (50Hz)</i>	<i>rated speed</i>	<i>reted tourque</i>	<i>current (460 V)</i>	<i>power factor</i>	<i>efficiency (4/4)</i>		
-	-	P_N	n_N	M_N	I_N	$\cos\varphi_N$	IE	η_N	P_N	n_N	M_N	I_N	$\cos\varphi_N$	IE	η_N	
-	-	kW	min ⁻¹	Nm	A	-	-	%	kW	min-1	Nm	A	-	-	%	
1TZ9004-1AA4	100 L	3,45	3515	9,37	5,60	0,87	IE4	89,5	3	3530	8,12	4,95	0,85	IE4	89,5	
1TZ9004-1BA2	112 M	4,55	3545	12,3	7,10	0,90	IE4	89,5	4	3560	10,7	5,90	0,88	IE4	89,5	
1TZ9004-1CA0	132 S	6,3	3560	16,9	10,2	0,86	IE4	90,2	5,5	3565	14,7	9,20	0,83	IE4	90,2	
1TZ9004-1CA1	132 S	8,6	3555	23,1	13,0	0,91	IE4	91,7	7,5	3560	20,1	11,4	0,90	IE4	91,7	
1TZ9004-1DA2	160 M	12,6	3555	33,8	19,0	0,90	IE4	92,4	11	3560	29,5	16,8	0,89	IE4	92,4	
1TZ9004-1DA3	160 M	17,3	3555	46,5	26,0	0,90	IE4	93,0	15	3560	40,2	23,0	0,89	IE4	92,4	
1TZ9004-1DA4	160 L	21,3	3555	57,2	31,5	0,91	IE4	93,0	18,5	3560	49,6	27,5	0,90	IE4	93,0	
1TZ9504-1EA2	180 M	24,5	3555	65,8	37,0	0,89	IE4	93,0	22	3560	59,0	33,5	0,88	IE4	93,0	
1TZ9504-2AA4	200 L	33,5	3560	89,9	52,0	0,86	IE4	94,1	30	3565	80,4	48,0	0,84	IE4	93,6	
1TZ9504-2AA5	200 L	41,5	3555	111	63,0	0,88	IE4	94,5	37	3560	99,3	57,0	0,87	IE4	94,1	
1TZ9504-2BA2	225 M	51	3570	136	78,0	0,87	IE4	94,5	45	3575	120	70,0	0,85	IE4	94,5	
1TZ9504-2CA2	250 M	62	3578	165	94,0	0,88	IE4	94,5	55	3580	147	83,0	0,88	IE4	94,5	
1TZ9504-2DA0	280 S	84	3580	224	123	0,90	IE4	95,4	75	3582	200	111	0,89	IE4	95,0	
1TZ9504-2DA2	280 M	101	3578	270	148	0,90	IE4	95,4	90	3580	240	133	0,89	IE4	95,4	
1TZ9504-3AA0	315 S	123	3585	328	182	0,89	IE4	95,4	110	3586	293	163	0,89	IE4	95,4	
1TZ9504-3AA2	315 M	148	3588	394	215	0,90	IE4	95,8	132	3590	351	194	0,89	IE4	95,8	
1TZ9504-3AA4	315 L	180	3586	479	260	0,91	IE4	96,2	160	3588	426	230	0,91	IE4	95,8	
1TZ9504-3AA5	315 L	224	3586	597	320	0,92	IE4	96,2	200	3588	532	285	0,91	IE4	96,2	
1TZ5504-3AA6	315 L	280	3586	746	415	0,88	IE4	96,2	250	3588	665	370	0,88	IE4	96,2	
1TZ5504-3AA7	315 L	355	3586	945	530	0,88	IE4	96,2	315	3588	838	470	0,87	IE4	96,2	
1TZ5604-3BA3	355 L	400	3588	1065	580	0,90	IE4	96,2	355	3590	944	520	0,89	IE4	96,2	
1TZ5604-3BA4	355 L	450	3586	1198	640	0,92	IE4	96,2	400	3590	1064	570	0,91	IE4	96,2	
1TZ5604-3BA5	355 L	560	3588	1491	820	0,89	IE4	96,2	500	3590	1330	730	0,89	IE4	96,2	

Bei Leistungserhöhung und 60 Hz wird der IE4-Wirkungsgrad teilweise nicht eingehalten. Bitte beachten Sie den Hinweis bei der entsprechenden Type.
 With power increase and 60 Hz, the IE4-efficiency is not complied in some cases. Please observe the note for the corresponding type.

IE4 1TZ - IE4 - 50 Hz - 4 pol - elektrische Daten - *electrical data*

4p

Leistung	Bau- größe	Typ	Dreh- zahl	Dreh- moment	Strom (400 V)	Wirkungsgrad 60034-30 <i>efficiency 60034-30</i>			Leis- tungs- faktor	Anzugs- moment	Anzugs- strom	Kipp- moment	Trägheits- moment	Schall- druck- pegel	Ge- wicht	
<i>Power</i>	<i>frame- size</i>	<i>type</i>	<i>rated speed</i>	<i>reted tourque</i>	<i>current (400 V)</i>				<i>power factor</i>	<i>locked rotor torque</i>	<i>locked rotor current</i>	<i>break down torque</i>	<i>moment of inertia</i>	<i>sound pressure level</i>	<i>weight</i>	
P_N	-	-	n_N	M_N	I_N	IE	η_N	η_N	η_N	$\cos\varphi_N$	M_A/M_N	I_A/I_N	M_K/M_N	J	LpfA	m_{B3}
kW	-	-	min-1	Nm	A	-	%	%	%	-	-	-	-	Kg m ²	dB(A)	kg
2,2	100 L	1TZ9004-1AB4	1465	14,3	4,50	IE4	89,5	89,6	88,3	0,79	3,3	8,5	3,8	0,014	59	30
3	100 L	1TZ9004-1AB5	1460	19,6	5,90	IE4	90,4	91,0	90,5	0,81	3,5	8,8	3,2	0,016	59	38
4	112 M	1TZ9004-1BB2	1465	26,1	7,80	IE4	91,1	91,6	91,0	0,81	3,1	8,3	3,4	0,02	63	46
5,5	132 S	1TZ9004-1CB0	1470	35,7	10,4	IE4	91,9	92,5	92,3	0,83	2,6	8,3	3,3	0,039	56	59
7,5	132 M	1TZ9004-1CB2	1470	48,7	14,4	IE4	92,6	93,1	92,7	0,81	3,0	7,7	3,6	0,046	56	62
11	160 M	1TZ9004-1DB2	1480	71,0	20,5	IE4	93,3	93,4	92,5	0,82	2,9	8,1	3,3	0,099	63	98
15	160 L	1TZ9004-1DB4	1480	96,8	29,0	IE4	93,9	94,0	93,3	0,80	3,7	7,8	3,3	0,11	63	109
18,5	180 M	1TZ9504-1EB2	1470	120	35,0	IE4	94,2	94,7	94,5	0,81	2,7	7,9	2,7	0,17	59	187
22	180 L	1TZ9504-1EB4	1475	142	41,5	IE4	94,5	95,0	94,8	0,81	2,9	7,7	2,8	0,18	59	192
30	200 L	1TZ9504-2AB5	1475	194	56,0	IE4	94,9	95,2	94,9	0,81	3,2	7,3	2,7	0,27	60	258
37	225 S	1TZ9504-2BB0	1485	238	67,0	IE4	95,2	95,5	95,2	0,84	3,2	8,4	2,4	0,52	69	345
45	225 M	1TZ9504-2BB2	1485	289	81,0	IE4	95,4	95,7	95,4	0,84	3,4	8,0	2,9	0,66	69	415
55	250 M	1TZ9504-2CB2	1486	353	96,0	IE4	95,7	95,8	95,4	0,86	3,0	8,2	2,9	1,1	68	490
75	280 S	1TZ9504-2DB0	1490	481	133	IE4	96,0	96,1	95,6	0,85	3,4	9,2	2,5	1,7	69	670
90	280 M	1TZ9504-2DB2	1488	578	157	IE4	96,1	96,3	96,1	0,86	3,2	9,0	3,0	2	70	730
110	315 M	1TZ9504-3AB0	1491	705	192	IE4	96,3	96,4	95,9	0,86	3,2	8,6	4,0	2,7	73	910
132	315 M	1TZ9504-3AB2	1491	845	225	IE4	96,4	96,6	96,2	0,87	3,3	8,7	4,5	3,1	73	990
160	315 L	1TZ9504-3AB4	1490	1026	280	IE4	96,6	96,7	96,5	0,86	3,6	9,0	3,6	3,7	76	1180
200	315 L	1TZ9504-3AB5	1490	1282	345	IE4	96,7	96,9	96,6	0,86	3,8	9,2	3,8	4,4	76	1300
250	315 L	1TZ5504-3AB6	1490	1602	435	IE4	96,7	96,8	96,5	0,86	2,8	7,9	3,2	4,98	75	1500
315	315 L	1TZ5504-3AB7	1490	2019	570	IE4	96,7	96,7	96,3	0,83	3,2	8,5	3,5	5,39	75	1560
355	355 L	1TZ5604-3BB3	1492	2272	640	IE4	96,7	96,7	96,2	0,83	2,8	7,9	2,8	6,76	81	2050
400	355 L	1TZ5604-3BB4	1492	2560	730	IE4	96,7	96,7	96,2	0,82	3,2	7,9	2,9	7,16	81	2080
500	355 L	1TZ5604-3BB5	1491	3203	870	IE4	96,7	96,8	96,6	0,86	3,1	8,1	3,3	8,36	80	2290

IEC Käfigläufermotoren *IEC squirrel-cage-motors*

Eigengekühlte Energiesparmotoren *self-ventilated energy saving motors*

1TZ - IE4- 60 Hz - 4 pol - elektrische Daten - <i>electrical data</i> IE4															
Typ	Bau- größe	Leistung (60Hz)	Dreh- zahl	Dreh- moment	Strom (460 V)	Leis- tungs- faktor	Wirkungsgrad (4/4)	Leistung (50Hz)	Dreh- zahl	Dreh- moment	Strom (460 V)	Leis- tungs- faktor	Wirkungsgrad (4/4)	4p	
<i>type</i>	<i>frame- size</i>	<i>Power (60Hz)</i>	<i>rated speed</i>	<i>reted tourque</i>	<i>current (460 V)</i>	<i>power factor</i>	<i>efficiency (4/4)</i>	<i>Power (50Hz)</i>	<i>rated speed</i>	<i>reted tourque</i>	<i>current (460 V)</i>	<i>power factor</i>	<i>efficiency (4/4)</i>		
-	-	P_N	n_N	M_N	I_N	$\cos\phi_N$	IE	η_N	-	-	-	-	-	IE	η_N
-	-	kW	min ⁻¹	Nm	A	-	-	%	kW	min-1	Nm	A	-	-	%
1TZ9004-1AB4	100 L	2,55	1765	13,8	4,40	0,80	IE4	91,0	2,2	1770	11,9	3,90	0,77	IE4	91,0
1TZ9004-1AB5	100 L	3,45	1760	18,7	5,80	0,82	IE4	91,0	3	1765	16,2	5,20	0,80	IE4	91,0
1TZ9004-1BB2	112 M	4,55	1765	24,6	7,60	0,82	IE4	91,0	4	1770	21,6	6,50	0,78	IE4	91,0
1TZ9004-1CB0	132 S	6,3	1770	34,0	10,3	0,83	IE4	92,4	5,5	1770	29,7	9,10	0,82	IE4	92,4
1TZ9004-1CB2	132 M	8,6	1770	46,4	14,2	0,82	IE4	92,4	7,5	1775	40,4	12,7	0,80	IE4	92,4
1TZ9004-1DB2	160 M	12,6	1780	67,6	20,5	0,83	IE4	93,6	11	1785	58,9	18,2	0,81	IE4	93,6
1TZ9004-1DB4	160 L	17,3	1780	92,8	28,5	0,81	IE4	94,5	15	1780	80,5	25,5	0,79	IE4	94,1
1TZ9504-1EB2	180 M	21,3	1770	115	34,5	0,82	IE4	94,5	18,5	1775	99,5	30,5	0,80	IE4	94,5
1TZ9504-1EB4	180 L	25,3	1775	136	41,0	0,82	IE4	94,5	22	1778	118	37,0	0,79	IE4	94,5
1TZ9504-2AB5	200 L	34,5	1775	186	55,0	0,82	IE4	95,4	30	1780	161	49,5	0,80	IE4	95,0
1TZ9504-2BB0	225 S	42,5	1782	228	66,0	0,85	IE4	95,4	37	1786	198	59,0	0,83	IE4	95,4
1TZ9504-2BB2	225 M	52	1785	278	80,0	0,85	IE3	95,4	45	1786	241	71,0	0,83	IE4	95,4
1TZ9504-2CB2	250 M	63	1786	337	96,0	0,86	IE4	95,8	55	1788	294	85,0	0,85	IE4	95,8
1TZ9504-2DB0	280 S	86	1788	459	132	0,85	IE4	96,2	75	1791	400	116	0,84	IE4	96,2
1TZ9504-2DB2	280 M	104	1790	555	158	0,86	IE4	96,2	90	1788	481	137	0,86	IE4	96,2
1TZ9504-3AB0	315 M	127	1790	678	193	0,86	IE4	96,2	110	1792	586	169	0,85	IE4	96,2
1TZ9504-3AB2	315 M	152	1790	811	225	0,87	IE4	96,5	132	1792	703	200	0,86	IE4	96,5
1TZ9504-3AB4	315 L	184	1790	982	280	0,86	IE4	96,5	160	1792	853	240	0,86	IE4	96,5
1TZ9504-3AB5	315 L	230	1790	1227	345	0,86	IE4	96,8	200	1792	1066	300	0,86	IE4	96,5
1TZ5504-3AB6	315 L	290	1790	1547	440	0,86	IE3	96,2	250	1791	1333	380	0,85	IE4	96,8
1TZ5504-3AB7	315 L	360	1790	1921	460	0,84	IE3	96,2	315	1792	1679	490	0,83	IE4	96,8
1TZ5604-3BB3	355 L	410	1792	2185	630	0,85	IE3	96,0	355	1793	1891	550	0,84	IE4	96,8
1TZ5604-3BB4	355 L	460	1794	2449	730	0,82	IE3	96,2	400	1794	2129	604	0,81	IE4	96,8
1TZ5604-3BB5	355 L	580	1790	3094	860	0,87	IE4	96,8	500	1792	2665	750	0,86	IE4	96,8

Bei Leistungserhöhung und 60 Hz wird der IE4-Wirkungsgrad teilweise nicht eingehalten. Bitte beachten Sie den Hinweis bei der entsprechenden Type.
 With power increase and 60 Hz, the IE4-efficiency is not complied in some cases. Please observe the note for the corresponding type.

IE4 1TZ - IE4 - 50 Hz - 6 pol - elektrische Daten - *electrical data*

6p

Leistung	Bau- größe	Typ	Dreh- zahl	Dreh- moment	Strom (400 V)	Wirkungsgrad 60034-30 <i>efficiency 60034-30</i>			Leis- tungs- faktor	Anzugs- moment	Anzugs- strom	Kipp- moment	Trägheits- moment	Schall- druck- pegel	Ge- wicht	
<i>Power</i>	<i>frame- size</i>	<i>type</i>	<i>rated speed</i>	<i>reted tourque</i>	<i>current (400 V)</i>				<i>power factor</i>	<i>locked rotor torque</i>	<i>locked rotor current</i>	<i>break down torque</i>	<i>moment of inertia</i>	<i>sound pressure level</i>	<i>weight</i>	
P_N	-	-	n_N	M_N	I_N	IE	η_N	η_N	η_N	$\cos\varphi_N$	M_A/M_N	I_A/I_N	M_K/M_N	J	LpfA	m_{B3}
kW	-	-	min-1	Nm	A	-	%	%	%	-	-	-	-	Kg m ²	dB(A)	kg
200	315 L	1TZ5504-3AC7	992	1925	365	IE4	96,3	96,4	96,1	0,82	3,0	7,5	3,2	6,28	68	1410
250	315 L	1TZ5504-3AC8	992	2407	460	IE4	96,5	96,6	96,3	0,81	3,2	8,2	3,3	8	69	1700
315	355 L	1TZ5604-3BC2	993	3029	570	IE4	96,6	96,6	96,1	0,82	2,9	7,8	3,2	11,6	75	2040
355	355 L	1TZ5604-3BC3	993	3414	640	IE4	96,6	96,7	96,3	0,83	2,9	8,4	3,3	13,7	74	2250
400	355 L	1TZ5604-3BC4	993	3847	710	IE4	96,6	96,7	96,0	0,84	2,8	8,1	3,0	13,4	75	2240

IEC Käfigläufermotoren *IEC squirrel-cage-motors*

Eigengekühlte Energiespartmotoren *self-ventilated energy saving motors*

1TZ - IE4- 60 Hz - 6 pol - elektrische Daten - <i>electrical data</i>															IE4	
Typ	Bau- größe	Leistung (60Hz)	Dreh- zahl	Dreh- moment	Strom (460 V)	Leis- tungs- faktor	Wirkungsgrad (4/4)		Leistung (50Hz)	Dreh- zahl	Dreh- moment	Strom (460 V)	Leis- tungs- faktor	Wirkungsgrad (4/4)		6p
<i>type</i>	<i>frame- size</i>	<i>Power (60Hz)</i>	<i>rated speed</i>	<i>reted tourque</i>	<i>current (460 V)</i>	<i>power factor</i>	<i>efficiency (4/4)</i>		<i>Power (50Hz)</i>	<i>rated speed</i>	<i>reted tourque</i>	<i>current (460 V)</i>	<i>power factor</i>	<i>efficiency (4/4)</i>		
-	-	P_N	n_N	M_N	I_N	$\cos\varphi_N$	IE	η_N	P_N	n_N	M_N	I_N	$\cos\varphi_N$	IE	η_N	
-	-	kW	min ⁻¹	Nm	A	-	-	%	kW	min-1	Nm	A	-	-	%	
1TZ5504-3AC7	315 L	240	1191	1924	375	0,83	IE4	96,5	200	1194	1600	320	0,76	IE4	96,2	
1TZ5504-3AC8	315 L	300	1191	2406	470	0,83	IE4	96,5	250	1194	2000	400	0,75	IE4	96,5	
1TZ5604-3BC2	355 L	380	1192	3044	590	0,84	IE4	96,5	315	1194	2519	500	0,82	IE4	96,5	
1TZ5604-3BC3	355 L	425	1192	3405	660	0,84	IE4	96,5	355	1194	2839	560	0,82	IE4	96,5	
1TZ5604-3BC4	355 L	480	1193	3842	730	0,86	IE4	96,5	400	1194	3199	620	0,84	IE4	96,5	

Bei Leistungserhöhung und 60 Hz wird der IE4-Wirkungsgrad teilweise nicht eingehalten. Bitte beachten Sie den Hinweis bei der entsprechenden Type.
 With power increase and 60 Hz, the IE4-efficiency is not complied in some cases. Please observe the note for the corresponding type.

4/2 1TZ polumschaltbar *pole changing - 50 Hz*

Leistung	Baugröße	Typ	Drehzahl	Drehmoment	Strom (400V)	Eff.	Leistungs-faktor	Anzugs-moment	Anzugs-strom	Kipp-moment	Drehzahl	Drehmoment	Strom (400V)	Eff.	Leistungs-faktor	Anzugs-moment	Anzugs-strom	Kipp-moment	Trägheitsmoment	Gewicht
<i>Power</i>	<i>frame-size</i>	<i>type</i>	<i>rated speed</i>	<i>rated torque</i>	<i>current (400 V)</i>	<i>eff.</i>	<i>power factor</i>	<i>locked rotor torque</i>	<i>locked rotor current</i>	<i>break down torque</i>	<i>rated speed</i>	<i>rated torque</i>	<i>current (400 V)</i>	<i>eff.</i>	<i>power factor</i>	<i>locked rotor torque</i>	<i>locked rotor current</i>	<i>break down torque</i>	<i>moment of inertia</i>	<i>weight</i>
P ₁	P ₂	-	n ₁	M ₁	I ₁	η _{N1}	cos φ ₁	M _{K1} /M _{N1}	I _{K1} /I _{N1}	M _{K1} /M _{N1}	n ₂	M ₂	I ₂	η _{N2}	cos φ ₂	M _{K2} /M _{N2}	I _{K2} /I _{N2}	M _{K2} /M _{N2}	J	m _{B3}
kW	kW	-	min-1	Nm	A	%	-	-	-	-	min-1	Nm	A	%	-	-	-	-	Kg m ²	kg

Dahlander - konstantes Moment *dahlander - constant torque*

4pol	2pol	4pol	2pol	
0,1	0,15	63 M	1TZ9011-0BJ2	1365 0,70 0,48 42,1 0,71 1,8 2,1 2,0 2760 0,52 0,57 51,0 0,74 1,8 2,5 2,0
0,15	0,2	63 M	1TZ9011-0BJ3	1375 1,04 0,73 46,1 0,64 2,0 2,3 2,3 2805 0,68 0,84 52,1 0,66 2,0 2,7 2,5
0,21	0,28	71 M	1TZ9011-0CJ2	1380 1,45 0,77 58,0 0,68 1,9 3,0 2,1 2795 0,96 1,03 55,0 0,71 2,5 3,0 2,3
0,3	0,43	71 M	1TZ9011-0CJ3	1395 2,05 0,90 68,5 0,70 2,3 3,6 2,4 2815 1,46 1,22 66,9 0,76 3,0 3,9 2,3
0,48	0,6	80 M	1TZ9011-0DJ2	1390 3,30 1,27 68,2 0,81 1,7 3,5 2,0 2830 2,02 1,50 69,3 0,83 1,8 4,0 2,2
0,7	0,85	80 M	1TZ9011-0DJ3	1375 4,86 1,73 71,2 0,82 1,9 3,7 2,1 2835 2,86 2,05 72,1 0,82 2,1 4,4 2,4
1,1	1,4	90 S	1TZ9011-0EJ0	1400 7,50 2,60 73,8 0,83 1,8 4,4 2,1 2830 4,72 3,40 71,3 0,83 1,8 4,4 2,2
1,5	1,9	90 L	1TZ9011-0EJ4	1400 10,2 3,45 74,9 0,84 2,0 4,6 2,1 2840 6,39 4,40 73,9 0,84 2,1 5,1 2,3
1,9	2,4	100 L	1TZ9011-1AJ4	1390 13,1 4,40 72,0 0,87 1,7 4,1 1,8 2800 8,19 5,60 70,0 0,88 1,8 4,2 1,8
2,5	3,1	100 L	1TZ9011-1AJ5	1440 16,6 5,40 76,3 0,87 1,9 5,2 2,8 2840 10,4 6,40 77,3 0,90 2,1 5,2 2,9
3,7	4,4	112 M	1TZ9011-1BJ2	1420 24,9 7,80 79,9 0,86 1,8 4,9 2,3 2885 14,6 8,50 80,8 0,92 2,1 6,4 2,6
4,7	5,9	132 S	1TZ9011-1CJ0	1440 31,2 9,80 82,0 0,84 1,6 5,6 2,7 2875 19,6 12,0 80,0 0,89 1,8 5,6 2,8
6,5	8	132 M	1TZ9011-1CJ2	1435 43,3 13,3 82,0 0,86 1,7 5,4 2,6 2880 26,5 15,3 82,0 0,92 1,8 6,3 2,8
9,3	11,5	160 M	1TZ9011-1DJ2	1440 61,7 18,3 84,5 0,87 1,7 5,7 2,8 2870 38,3 22,0 82,0 0,92 1,8 6,0 2,9
13	16	160 L	1TZ9011-1DJ6	1450 85,6 25,5 87,0 0,85 1,6 6,0 2,3 2920 52,3 35,5 86,0 0,94 1,9 7,1 2,8

Dahlander - quadratisches Moment *dahlander - quadratic torque*

4pol	2pol	4pol	2pol	
0,15	0,7	80 M	1TZ9011-0DP2	1445 0,99 0,36 75,5 0,78 1,5 4,7 2,3 2825 2,37 1,54 73,3 0,88 1,5 4,4 1,9
0,25	0,95	80 M	1TZ9011-0DP3	1435 1,66 0,60 75,0 0,79 1,8 4,9 2,4 2855 3,18 2,35 73,0 0,80 1,9 4,4 2,4
0,33	1,4	90 S	1TZ9011-0EP0	1435 2,20 0,75 77,7 0,82 2,2 5,3 2,6 2845 4,70 3,55 71,2 0,80 1,9 4,1 2,1
0,5	2	90 L	1TZ9011-0EP4	1420 3,36 1,10 77,3 0,85 2,0 5,0 2,3 2840 6,73 4,50 74,2 0,86 1,9 4,7 2,1
0,65	2,4	100 L	1TZ9011-1AP4	1415 4,39 1,45 75,0 0,86 1,6 4,1 1,8 2800 8,19 5,60 70,0 0,88 1,8 4,2 1,8
0,8	3,1	100 L	1TZ9011-1AP5	1435 5,32 1,72 79,0 0,85 1,9 5,2 2,8 2840 10,4 6,40 77,3 0,90 2,1 5,2 2,9
1,1	4,4	112 M	1TZ9011-1BP2	1455 7,22 2,25 83,4 0,85 2,2 6,1 2,5 2885 14,6 8,50 80,8 0,92 2,1 6,4 2,6
1,45	5,9	132 S	1TZ9011-1CP0	1460 9,48 2,95 84,0 0,84 1,6 5,8 2,8 2875 19,6 12,0 80,0 0,89 1,8 5,6 2,8
2	8	132 M	1TZ9011-1CP2	1455 13,1 4,00 85,0 0,85 1,8 5,6 2,8 2880 26,5 15,3 82,0 0,92 1,8 6,3 2,8
2,9	11,5	160 M	1TZ9011-1DP2	1465 18,9 5,60 86,5 0,86 1,8 5,9 2,9 2870 38,3 22,0 82,0 0,92 1,8 6,0 2,9
4,3	16	160 L	1TZ9011-1DP6	1455 28,2 8,40 87,0 0,85 1,6 6,0 2,3 2920 52,3 35,5 86,0 0,94 1,9 7,1 2,8

Eigengekühlte Energiespartmotoren *self-ventilated energy saving motors*

1TZ polumschaltbar *pole changing - 50 Hz*

6/4
pol

Leistung	Bau- größe	Typ	Dreh- zahl	Dreh- mo- ment	Strom (400V)	Eff.	Leis- tungs- faktor	Anzugs- moment	Anzugs- strom	Kipp- moment	Dreh- zahl	Dreh- mo- ment	Strom (400V)	Eff.	Leis- tungs- faktor	Anzugs- moment	Anzugs- strom	Kipp- moment	Träg- heits- moment	Ge- wicht
Power	frame- size	type	rated speed	reted tourque	current (400 V)	eff.	power factor	locked rotor torque	locked rotor current	break down torque	rated speed	reted tourque	current (400 V)	eff.	power factor	locked rotor torque	locked rotor current	break down torque	moment of inertia	weight
P ₁	P ₂	-	n ₁	M ₁	I ₁	η _{N1}	cos φ ₁	M _{A1} /M _{N1}	I _{A1} /I _{N1}	M _{K1} /M _{N1}	n ₂	M ₂	I ₂	η _{N2}	cos φ ₂	M _{A2} /M _{N2}	I _{A2} /I _{N2}	M _{K2} /M _{N2}	J	m _{B3}
kW	kW	-	min-1	Nm	A	%	-	-	-	-	min-1	Nm	A	%	-	-	-	-	Kg m ²	kg

Getrennte Wicklungen - quadratisches Moment *separate windings - quadratic torque*

6pol	4pol	6pol	4pol	6pol	4pol	6pol	4pol	6pol	4pol	6pol	4pol	6pol	4pol	6pol	4pol	6pol	4pol	6pol	4pol	6pol	4pol	6pol	4pol
0,12	0,4	80 M	1TZ9012-0DQ2	940	1,22	0,49	51,6	0,68	1,5	2,6	2,1	1425	2,68	1,31	62,1	0,71	1,6	3,4	2,3				
0,18	0,55	80 M	1TZ9012-0DQ3	915	1,88	0,68	51,6	0,74	1,4	2,4	1,7	1405	3,74	1,58	67,1	0,75	2,0	3,7	2,2				
0,29	0,8	90 S	1TZ9012-0EQ0	955	2,90	1,07	59,1	0,66	1,8	3,4	2,3	1420	5,38	2,15	65,3	0,82	1,4	4,1	2,0				
0,38	1,1	90 L	1TZ9012-0EQ4	945	3,84	1,32	58,4	0,71	1,5	3,2	1,9	1415	7,42	2,65	73,5	0,82	1,8	4,5	2,2				
0,6	1,7	100 L	1TZ9012-1AQ4	970	5,91	2,50	55,5	0,62	1,7	3,4	2,7	1435	11,3	3,90	76,2	0,83	1,8	4,6	2,7	0,0059	18		
0,75	2,1	100 L	1TZ9012-1AQ5	955	7,50	2,20	64,2	0,77	1,2	3,4	2,0	1435	14,0	4,60	78,4	0,84	2,0	5,4	2,0	0,0078	22		
0,9	3	112 M	1TZ9012-1BQ2	975	8,82	3,05	64,7	0,66	1,6	3,9	2,5	1455	19,7	6,80	81,4	0,78	2,1	6,4	2,5	0,01	27		
1,2	3,9	132 S	1TZ9012-1CQ0	980	11,7	3,40	72,3	0,70	1,4	4,6	2,5	1455	25,6	8,20	83,1	0,83	1,5	5,7	2,5	0,019	38		
1,7	5,4	132 M	1TZ9012-1CQ2	980	16,6	4,65	74,1	0,71	1,7	5,0	2,5	1465	35,2	11,1	85,9	0,82	2,0	6,9	2,5	0,024	44		
2,5	7,2	160 M	1TZ9012-1DQ2	985	24,2	6,50	77,7	0,71	1,5	4,7	2,6	1470	46,8	14,1	86,9	0,85	1,8	6,3	2,6	0,044	62		
3,7	12	160 L	1TZ9012-1DQ4	985	35,9	9,40	82,4	0,69	2,3	6,2	3,5	1475	77,7	24,5	87,9	0,80	2,1	7,5	3,5	0,059	73		

8/4 1TZ polumschaltbar *pole changing* - 50 Hz

Leistung		Bau- größe	Typ	Dreh- zahl	Dreh- mo- ment	Strom (400V)	Eff.	Leis- tungs- faktor	Anzugs- moment	Anzugs- strom	Kipp- moment	Dreh- zahl	Dreh- mo- ment	Strom (400V)	Eff.	Leis- tungs- faktor	Anzugs- moment	Anzugs- strom	Kipp- moment	Träg- heits- moment	Ge- wicht
<i>Power</i>	<i>frame- size</i>	<i>type</i>		<i>rated speed</i>	<i>reted tourque</i>	<i>current (400 V)</i>	<i>eff.</i>	<i>power factor</i>	<i>locked rotor torque</i>	<i>locked rotor current</i>	<i>break down torque</i>	<i>rated speed</i>	<i>reted tourque</i>	<i>current (400 V)</i>	<i>eff.</i>	<i>power factor</i>	<i>locked rotor torque</i>	<i>locked rotor current</i>	<i>break down torque</i>	<i>moment of inertia</i>	<i>weight</i>
P_1	P_2	-	-	n_1	M_1	I_1	η_{N1}	$\cos \varphi_1$	M_{A1}/M_{N1}	I_{A1}/I_{N1}	M_{K1}/M_{N1}	n_2	M_2	I_2	η_{N2}	$\cos \varphi_2$	M_{A2}/M_{N2}	I_{A2}/I_{N2}	M_{K2}/M_{N2}	J	m_{B3}
kW	kW	-	-	min-1	Nm	A	%	-	-	-	-	min-1	Nm	A	%	-	-	-	-	Kg m ²	kg

Dahlander - konstantes Moment *dahlander - constant torque*

8pol	4pol											8pol											4pol		
0,18	0,37	80 M	1TZ9011-0DL3	700	2,46	1,46	35,0	0,51	3,0	2,0	3,0	1410	2,51	0,92	73,7	0,79	2,3	4,7	2,7						
0,35	0,5	90 S	1TZ9011-0EL0	680	4,92	1,24	57,2	0,71	1,4	2,5	1,7	1375	3,47	1,43	64,0	0,79	1,5	2,9	1,8						
0,5	0,7	90 L	1TZ9011-0EL4	685	6,97	1,77	59,2	0,69	1,6	2,8	1,9	1400	4,78	2,10	64,7	0,75	1,8	3,4	2,0						
0,55	1,1	100 L	1TZ9011-1AL4	715	7,35	2,65	57,0	0,53	2,0	3,0	2,7	1425	7,37	2,35	77,7	0,87	1,7	4,6	2,1	0,0059	18				
0,9	1,5	100 L	1TZ9011-1AL5	700	12,3	3,15	64,2	0,64	1,5	2,9	2,0	1415	10,1	3,15	77,7	0,89	1,5	4,5	1,9	0,0078	22				
1,1	1,9	112 M	1TZ9011-1BL2	715	14,7	4,00	66,5	0,60	1,6	3,2	2,3	1440	12,6	3,90	80,9	0,87	1,6	5,4	2,3	0,01	27				
1,6	3,2	132 S	1TZ9011-1CL0	730	20,9	7,10	61,5	0,53	1,6	3,3	2,6	1450	21,1	6,50	82,3	0,87	1,4	5,0	2,1	0,019	38				
2,2	4,4	132 M	1TZ9011-1CL2	730	28,8	9,00	68,0	0,52	2,0	3,8	3,0	1450	29,0	8,50	84,5	0,88	1,5	5,5	2,3	0,024	44				
3,5	7	160 M	1TZ9011-1DL2	730	45,8	11,4	77,5	0,57	2,0	4,2	2,8	1450	46,1	13,4	84,0	0,90	1,6	5,2	2,2	0,044	62				
5,6	11	160 L	1TZ9011-1DL4	725	73,8	16,8	80,2	0,60	1,9	4,0	2,7	1445	72,7	21,0	84,4	0,90	1,5	5,1	2,2	0,056	73				

Dahlander - quadratisches Moment *dahlander - quadratic torque*

8pol	4pol											8pol											4pol		
0,1	0,5	80 M	1TZ9011-0DR2	690	1,38	0,56	44,1	0,58	1,9	2,1	2,1	1390	3,44	1,31	69,1	0,80	1,7	3,6	2,0						
0,15	0,7	80 M	1TZ9011-0DR3	680	2,11	0,74	50,8	0,58	2,0	2,2	2,1	1380	4,84	1,76	71,0	0,81	2,0	3,8	2,1						
0,22	1	90 S	1TZ9011-0ER0	695	3,02	1,26	39,4	0,64	1,0	2,1	1,8	1370	6,97	2,35	70,6	0,87	1,5	3,5	1,8						
0,33	1,5	90 L	1TZ9011-0ER4	690	4,57	1,63	47,0	0,62	1,1	2,3	1,7	1345	10,7	3,45	70,5	0,89	1,8	3,9	1,8						
0,5	2	100 L	1TZ9011-1AR4	720	6,63	2,80	52,0	0,50	1,3	3,3	3,4	1440	13,3	4,45	82,0	0,79	3,0	7,5	3,4	0,0078	22				
0,65	2,5	100 L	1TZ9011-1AR5	715	8,68	2,90	56,0	0,58	1,0	3,2	2,6	1425	16,8	5,30	81,0	0,84	2,3	6,3	2,6	0,0078	22				
0,9	3,6	112 M	1TZ9011-1BR2	715	12,0	4,05	56,0	0,57	1,0	2,8	2,1	1430	24,0	7,50	82,0	0,84	1,9	5,6	2,1	0,01	27				
1,1	4,7	132 S	1TZ9011-1CR0	730	14,4	4,75	62,0	0,54	1,0	3,2	2,2	1430	31,4	9,60	82,0	0,86	1,7	5,2	2,2	0,019	38				
1,4	6,4	132 M	1TZ9011-1CR2	730	18,3	5,80	67,5	0,52	1,1	3,5	2,3	1440	42,4	12,6	84,5	0,87	1,9	5,7	2,3	0,024	44				
2,2	9,5	160 M	1TZ9011-1DR2	730	28,8	6,30	80,6	0,63	1,5	4,0	2,5	1465	61,9	19,0	86,1	0,84	2,0	6,3	2,5	0,044	62				
3,3	14	160 L	1TZ9011-1DR4	735	42,9	10,4	81,4	0,56	2,5	4,8	3,3	1475	90,6	32,5	85,8	0,73	2,5	7,2	3,3	0,056	73				

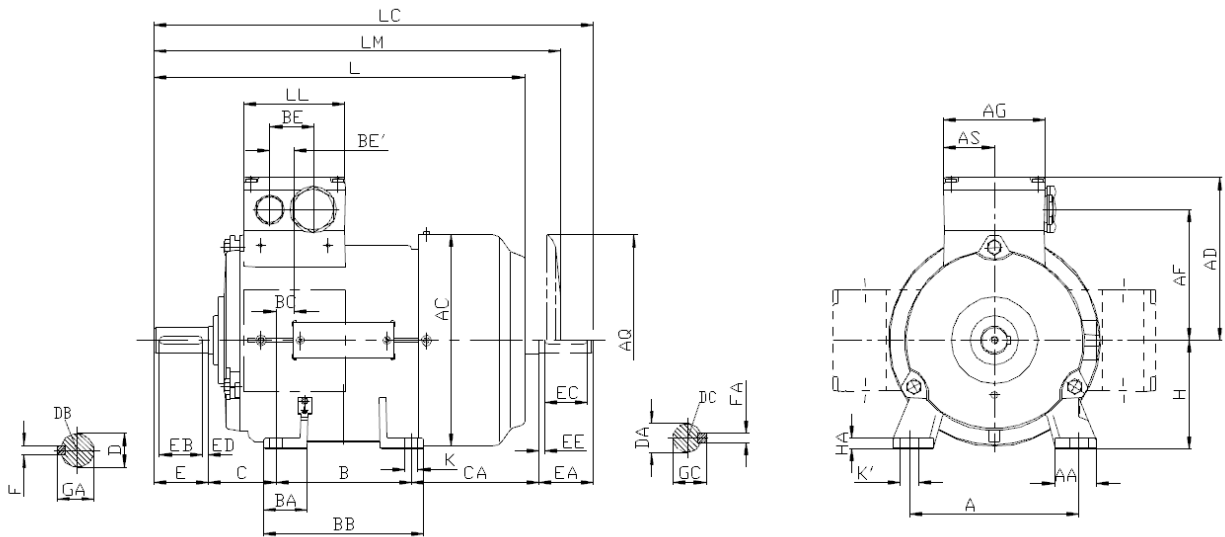
IEC Käfigläufermotoren *IEC squirrel-cage-motors*

Eigengekühlte Energiesparmotoren *self-ventilated energy saving motors*

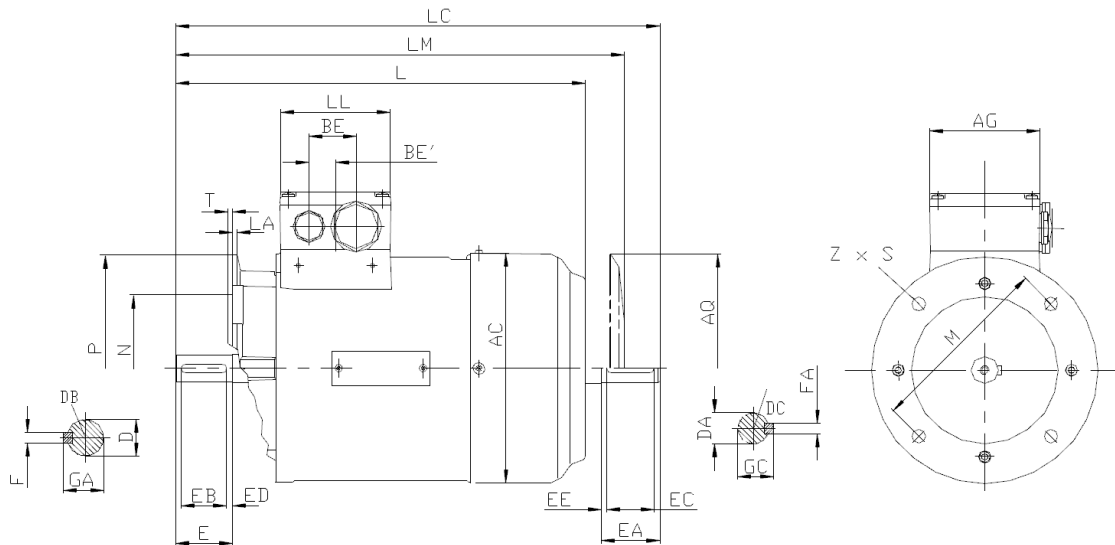
DIM1TZ9 - Maße Baugröße 63 *dimensions frame size 63*

63

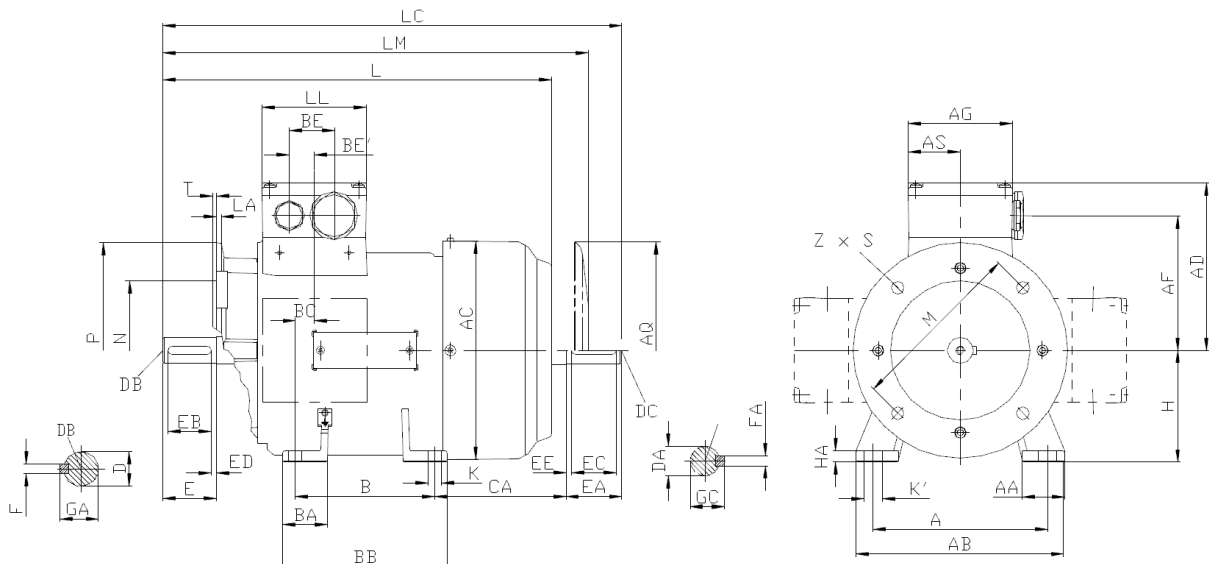
Fußbauformen *foot type of construction*



Flanschbauformen *flange type of construction*



Fuß- Flanschbauformen *feet / flange type of construction*



IEC Käfigläufermotoren *IEC squirrel-cage-motors*

Eigengekühlte Energiespartmotoren *self-ventilated energy saving motors*

<i>Gehäuse frame</i>	AC	AD	AD'	AF	AG	AH	AS	BE	BE'	H	HH	L1	D1	LL	
63 M	124	101	101	78	75	-	38	32	18	63	70	-	-	75	
<i>FüÙe feet</i>	A	AA	AB	B	BA	BA'	BB	BC	C	HA	K	K'	Y		
63 M	100	27	120	80	28	-	96	30	40	7	7	10	-		
<i>Flansch flange</i>	LA	M	N	P	S	T	Z	<i>Schutzdach canopy (optional) AQ</i>							
B5	8	115	95	140	10	3	4								124
B14a	-	75	60	90	M5	2,5	4								
B14b	-	100	80	120	M6	3	4								
<i>Welle shaft</i>	D/DA	DB/DC	E/EA	EB/EC	ED/EE	F/FA	GA/GC								
A-Seite DE	11 j6	M4	23	16	3,5	4	13								
B-Seite NDE (optional)	11 j6	M4	23	16	3,5	4	13								

DIM
63

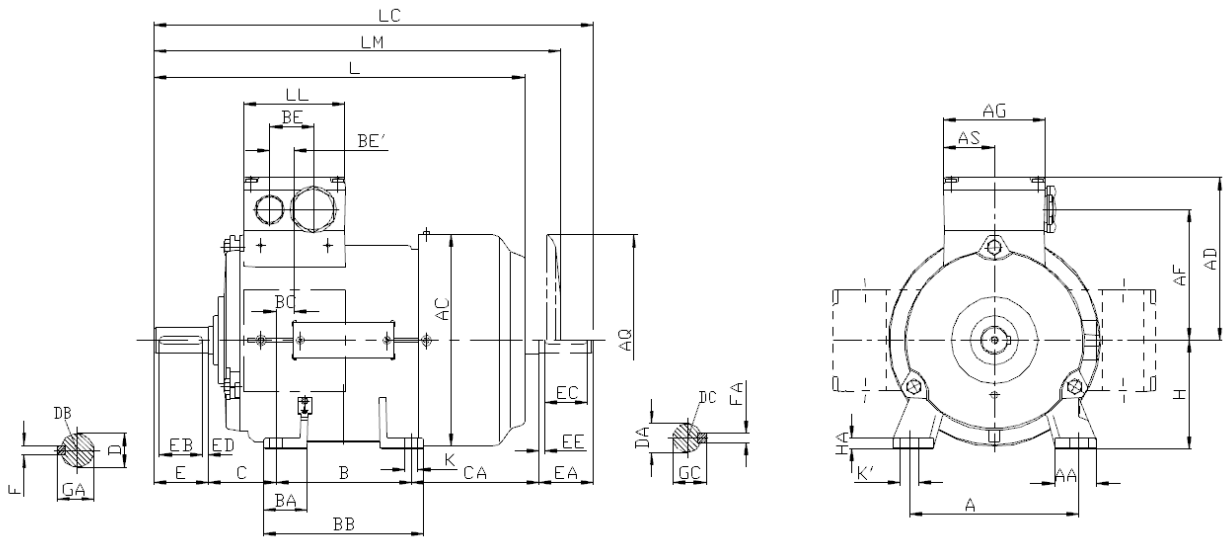
<i>Längen Standardmotoren length standard motors</i>								
Pole	Leistung	Baugr.	Eff	Type	L	LC	CA	LM
<i>pole</i>	<i>power</i>	<i>frame</i>	<i>eff</i>	<i>type</i>				
2	0,18	63 M	IE1	1TZ9002-0BA2	202,5	232	66	231,5
2	0,18	63 M	IE2	1TZ9001-0BA2	202,5	232	66	231,5
2	0,25	63 M	IE1	1TZ9002-0BA3	202,5	232	66	231,5
2	0,25	63 M	IE2	1TZ9001-0BA3	228,5	258	92	257,5
2	0,37	63 M	IE1	1TZ9002-0BA6	228,5	258	92	257,5
2	0,37	63 M	IE2	1TZ9001-0BA6	228,5	258	92	257,5
4	0,12	63 M	IE2	1TZ9001-0BB2	202,5	232	66	231,5
4	0,18	63 M	IE1	1TZ9002-0BB3	202,5	232	66	231,5
4	0,18	63 M	IE2	1TZ9001-0BB3	228,5	258	92	257,5
4	0,25	63 M	IE1	1TZ9002-0BB6	228,5	258	92	257,5
6	0,06	63 M	IE1	1TZ9002-0BC2	202,5	232	66	231,5
6	0,09	63 M	IE1	1TZ9002-0BC3	202,5	232	66	231,5
8	0,04	63 M	IE1	1TZ9002-0BD3	202,5	232	66	231,5

<i>Längen polumschaltbare Motoren length pole changing motors</i>								
Pole	Leist.	Baugr.	Type	L	LC	CA	LM	
<i>pole</i>	<i>power</i>	<i>frame</i>	<i>type</i>					
4/2	0,1/0,15	63 M	1TZ9011-0BJ2	202,5	232	66	231,5	
4/2	0,15/0,2	63 M	1TZ9011-0BJ3	202,5	232	66	231,5	

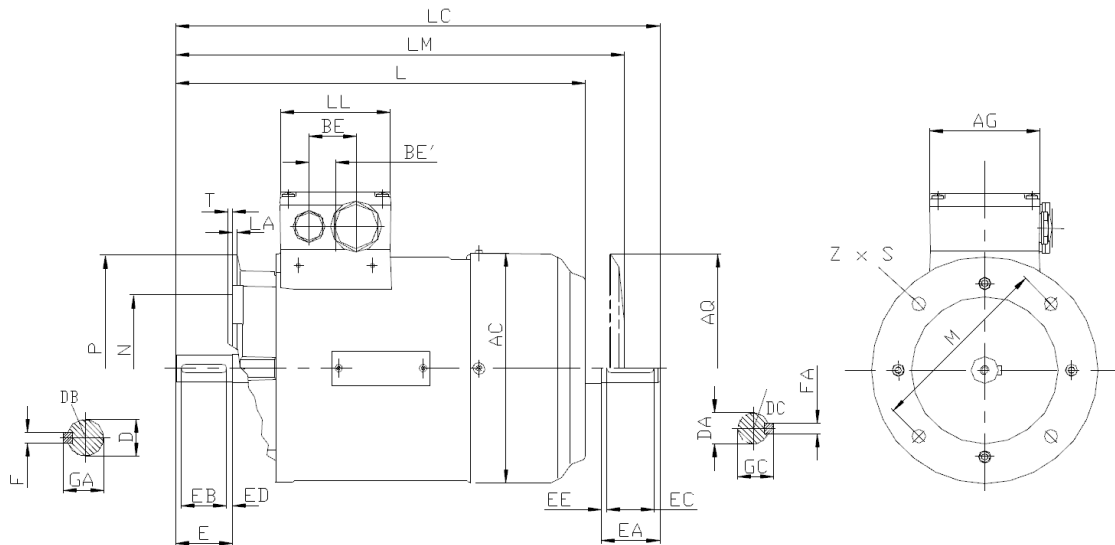
DIM1TZ9 - Maße Baugröße 71 *dimensions frame size 71*

71

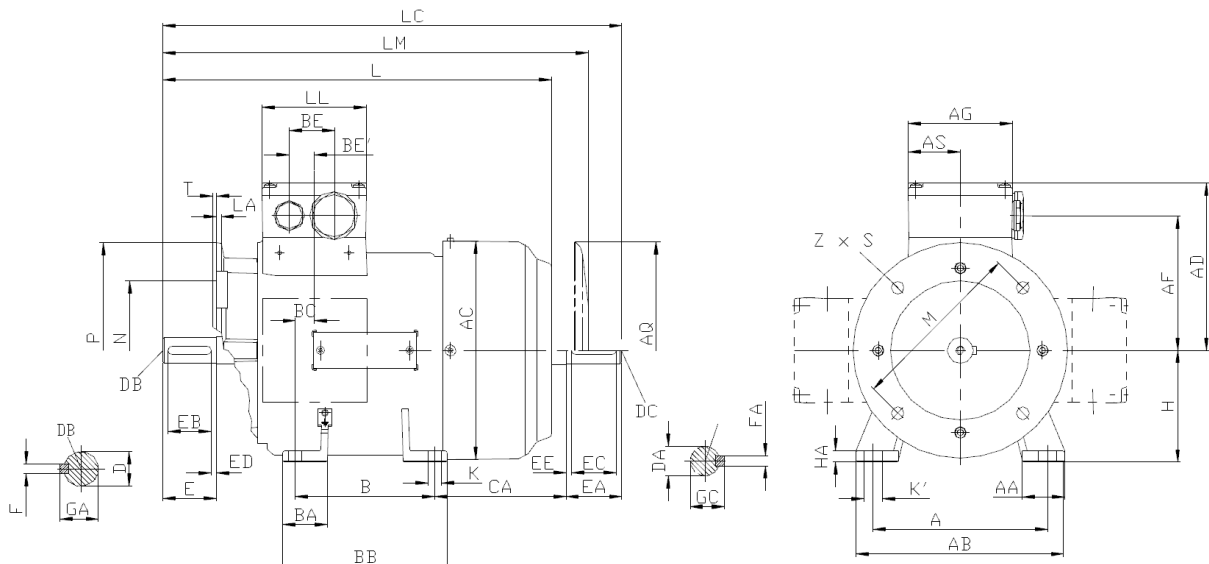
Fußbauformen *feet type of construction*



Flanschbauformen *flange type of construction*



Fuß- Flanschbauformen *feet / flange type of construction*



IEC Käfigläufermotoren *IEC squirrel-cage-motors*

Eigengekühlte Energiespartmotoren *self-ventilated energy saving motors*

Gehäuse frame	AC	AD	AD'	AF	AG	AH	AS	BE	BE'	H	HH	L1	D1	LL
71 M	145	111	111	88	75	-	38	32	18	71	64	-	-	75
FüÙe feet	A	AA	AB	B	BA	BA'	BB	BC	C	HA	K	K'	Y	
71 M	112	30,5	132	90	27	-	106	18	45	7	7	10	-	
Flansch flange	LA	M	N	P	S	T	Z	Schutzdach canopy (optional) AQ						
B5	9	130	110	160	10	3,5	4	127						
B14a	-	85	70	105	M6	2,5	4							
B14b	-	115	95	140	M8	3	4							
Welle shaft	D/DA	DB/DC	E/EA	EB/EC	ED/EE	F/FA	GA/GC							
A-Seite DE	14 j6	M5	30	22	4	5	16							
B-Seite NDE (optional)	14 j6	M5	30	22	4	5	16							

DIM
71

Längen Standardmotoren *length standard motors*

Pole	Leistung	Baugr.	Eff	Type	L	LC	CA	LM
<i>pole</i>	<i>power</i>	<i>frame</i>	<i>eff</i>	<i>type</i>				
2	0,37	71 M	IE1	1TZ9002-0CA2	240	278	83	268
2	0,37	71 M	IE2	1TZ9001-0CA2	240	278	83	268
2	0,55	71 M	IE1	1TZ9002-0CA3	240	278	83	268
2	0,55	71 M	IE2	1TZ9001-0CA3	240	278	83	268
4	0,25	71 M	IE1	1TZ9002-0CB2	240	278	83	268
4	0,25	71 M	IE2	1TZ9001-0CB2	240	278	83	268
4	0,37	71 M	IE1	1TZ9002-0CB3	240	278	83	268
4	0,37	71 M	IE2	1TZ9001-0CB3	240	278	83	268
4	0,55	71 M	IE1	1TZ9002-0CB6	240	278	83	268
6	0,18	71 M	IE1	1TZ9002-0CC2	240	278	83	268
6	0,25	71 M	IE1	1TZ9002-0CC3	240	278	83	268
8	0,09	71 M	IE1	1TZ9002-0CD2	240	278	83	268
8	0,12	71 M	IE1	1TZ9002-0CD3	240	278	83	268

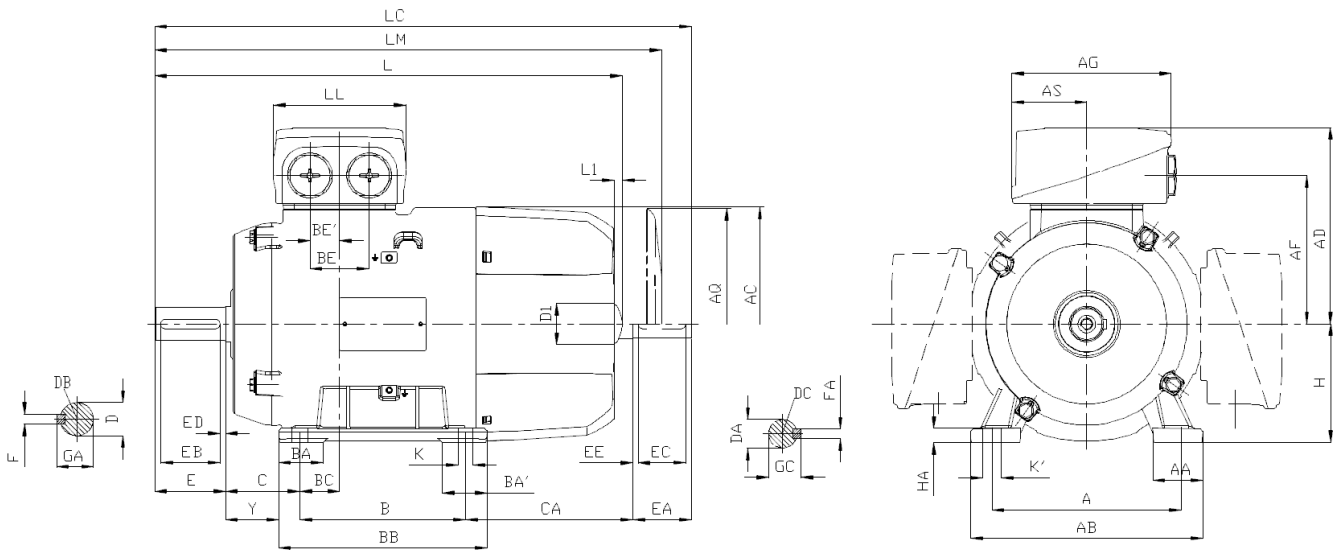
Längen polumschaltbare Motoren *length pole changing motors*

Pole	Leist.	Baugr.	Type	L	LC	CA	LM
<i>pole</i>	<i>power</i>	<i>frame</i>	<i>type</i>				
4/2	0,21/0,28	71 M	1TZ9011-0CJ2	240	278	83	268
4/2	0,3/0,43	71 M	1TZ9011-0CJ3	240	278	83	268

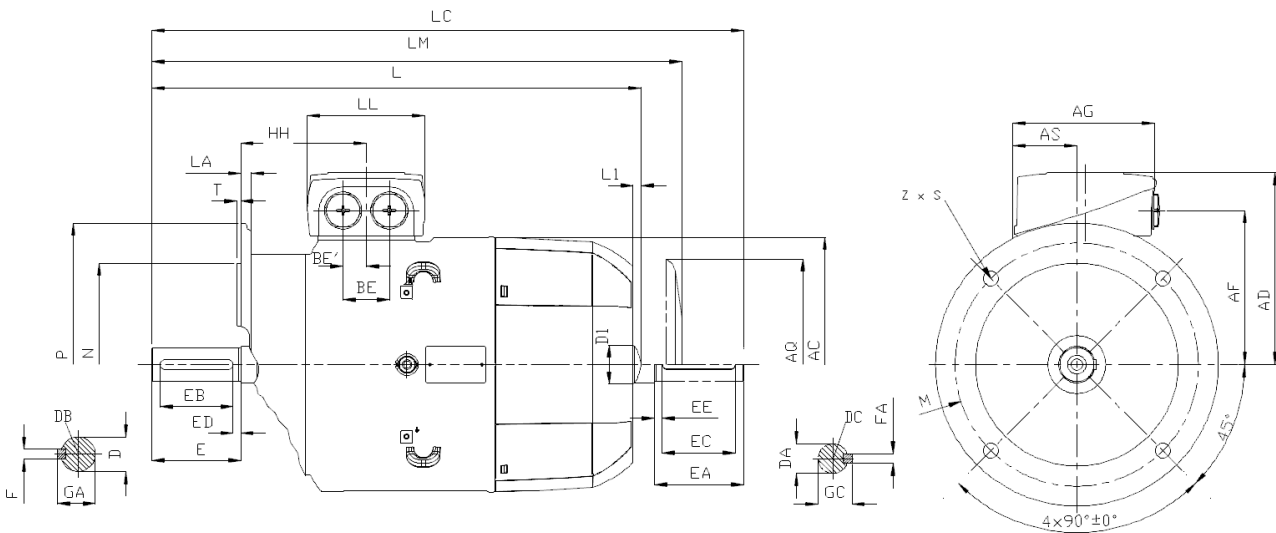
DIM 1TZ9 - Maße Baugröße 80 *dimensions frame size 80*

80

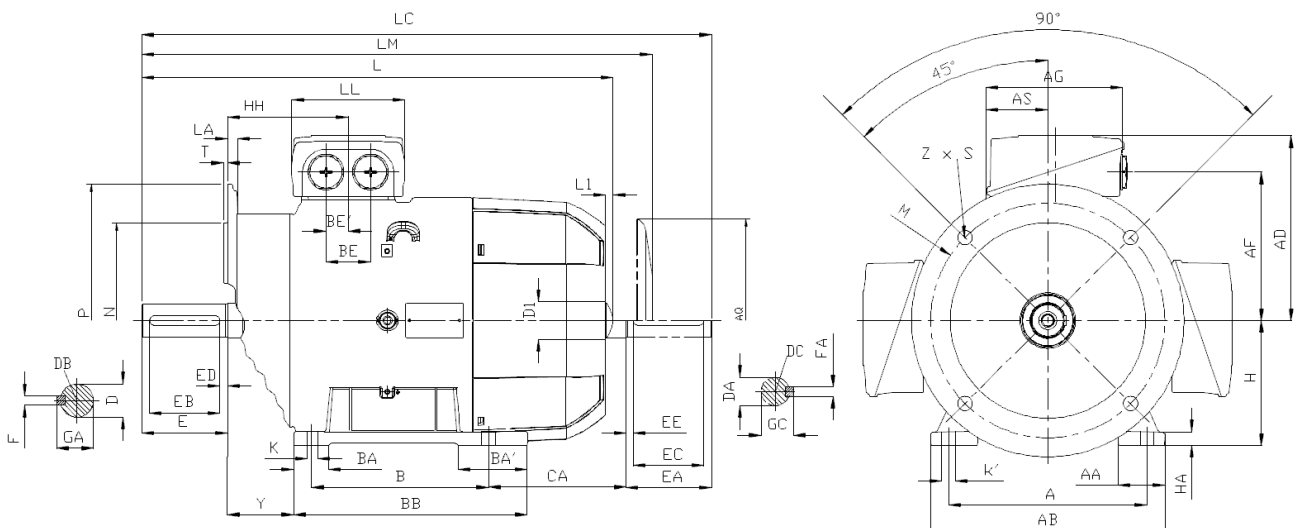
Fußbauformen *feet type of construction*



Flanschbauformen *flange type of construction*



Fuß- Flanschbauformen *feet / flange type of construction*



IEC Käfigläufermotoren *IEC squirrel-cage-motors*

Eigengekühlte Energiespartmotoren *self-ventilated energy saving motors*

Gehäuse frame	AC	AD	AD'	AF	AG	AH	AS	BE	BE'	H	HH	L1	D1	LL
80 M	159	121	-	96,5	93	-	43	-	18	80	73	-	-	79
FüÙe feet	A	AA	AB	B	BA	BA'	BB	BC	C	HA	K	K'	Y	
80 M	125	30,5	150	100	32	-	118	23	50	8	9,5	13,5	41	
Flansch flange	LA	M	N	P	S	T	Z	Schutzdach canopy (optional) AQ						
B5	10	165	130	200	12	3,5	4	155						
B14a	-	100	80	120	M6	3	4							
B14b	-	130	110	160	M8	3,5	4							
Welle shaft	D/DA	DB/DC	E/EA	EB/EC	ED/EE	F/FA	GA/GC							
A-Seite DE	19 j6	M6	40	32	4	6	21,5							
B-Seite NDE (optional)	19 j6	M6	40	32	4	6	21,5							

DIM
80

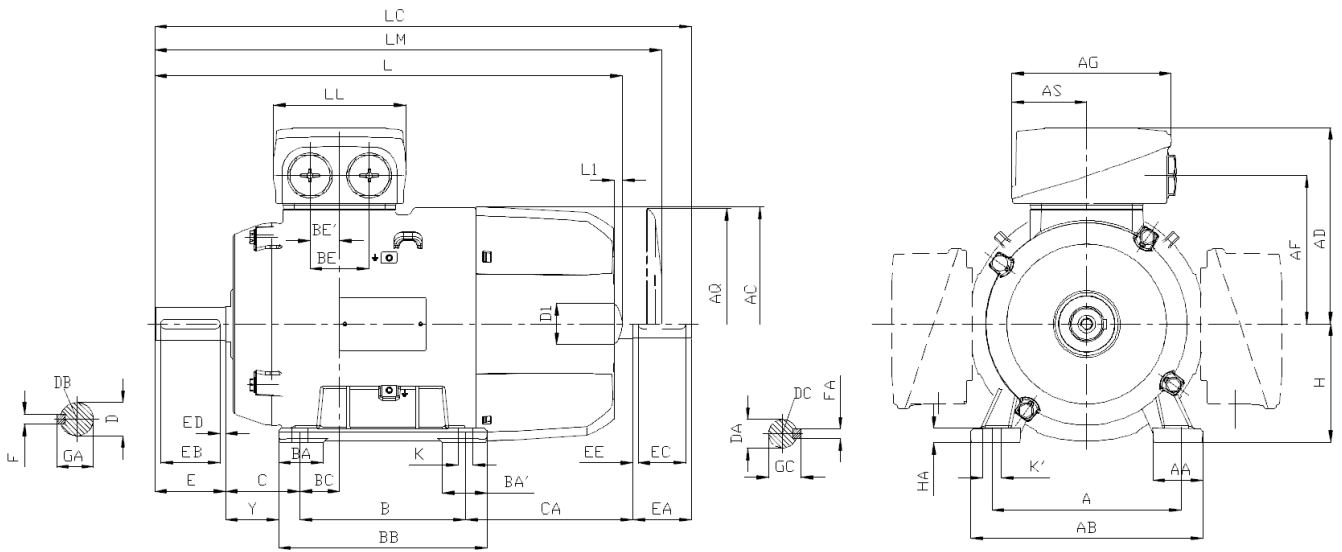
Längen Standardmotoren <i>length standard motors</i>								
Pole	Leistung	Baugr.	Eff	Type	L	LC	CA	LM
<i>pole</i>	<i>power</i>	<i>frame</i>	<i>eff</i>	<i>type</i>				
2	0,75	80 M	IE2	1TZ9001-0DA2	292	342,5	112,5	328
2	0,75	80 M	IE3	1TZ9003-0DA2	292	342,5	112,5	328
2	1,1	80 M	IE2	1TZ9001-0DA3	292	342,5	112,5	328
2	1,1	80 M	IE3	1TZ9003-0DA3	327	377,5	147,5	363
2	1,5	80 M	IE2	1TZ9001-0DA6	327	377,5	147,5	363
4	0,55	80 M	IE1	1TZ9002-0DB2	292	342,5	112,5	328
4	0,55	80 M	IE2	1TZ9001-0DB2	292	342,5	112,5	328
4	0,55	80 M	IE3	1TZ9003-0DB2	292	342,5	112,5	328
4	0,75	80 M	IE2	1TZ9001-0DB3	292	342,5	112,5	328
4	0,75	80 M	IE3	1TZ9003-0DB3	327	377,5	147,5	363
4	1,1	80 M	IE2	1TZ9001-0DB6	327	377,5	147,5	363
6	0,37	80 M	IE1	1TZ9002-0DC2	292	342,5	112,5	328
6	0,37	80 M	IE2	1TZ9001-0DC2	292	342,5	112,5	328
6	0,37	80 M	IE3	1TZ9003-0DC2	292	342,5	112,5	328
6	0,55	80 M	IE1	1TZ9002-0DC3	292	342,5	112,5	328
6	0,55	80 M	IE2	1TZ9001-0DC3	292	342,5	112,5	328
6	0,55	80 M	IE3	1TZ9003-0DC3	327	377,5	147,5	363
8	0,18	80 M	IE2	1TZ9001-0DD2	292	342,5	112,5	328
8	0,25	80 M	IE2	1TZ9001-0DD3	292	342,5	112,5	328

Längen polumschaltbare Motoren <i>length pole changing motors</i>							
Pole	Leist.	Baugr.	Type	L	LC	CA	LM
<i>pole</i>	<i>power</i>	<i>frame</i>	<i>type</i>				
4/2	0,48/0,6	80 M	1TZ9011-0DJ2	292	342,5	112,5	328
4/2	0,7/0,85	80 M	1TZ9011-0DJ3	292	342,5	112,5	328
4/2	0,15/0,7	80 M	1TZ9011-0DP2	292	342,5	112,5	328
4/2	0,25/0,95	80 M	1TZ9011-0DP3	292	342,5	112,5	328
6/4	0,48/0,6	80 M	1TZ9012-0DQ2	292	342,5	112,5	328
6/4	0,7/0,85	80 M	1TZ9012-0DQ3	292	342,5	112,5	328
8/4	0,48/0,6	80 M	1TZ9011-0DL2	292	342,5	112,5	328
8/4	0,7/0,85	80 M	1TZ9011-0DL3	292	342,5	112,5	328
8/4	0,15/0,7	80 M	1TZ9011-0DL2	292	342,5	112,5	328
8/4	0,25/0,95	80 M	1TZ9011-0DL3	292	342,5	112,5	328

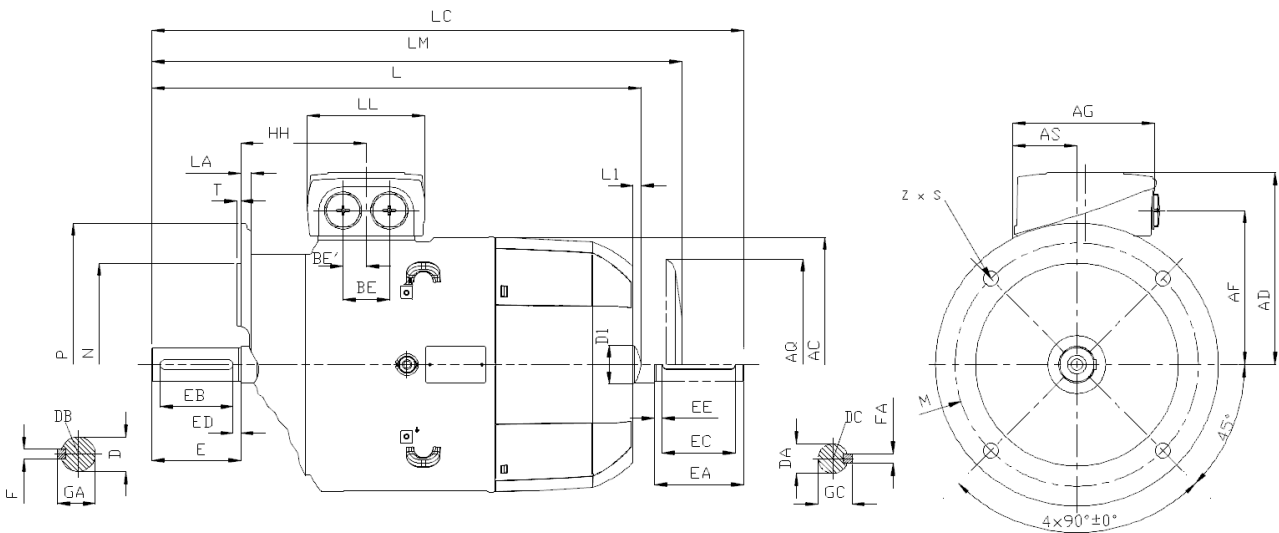
DIM 1TZ9 - Maße Baugröße 90 *dimensions frame size 90*

90

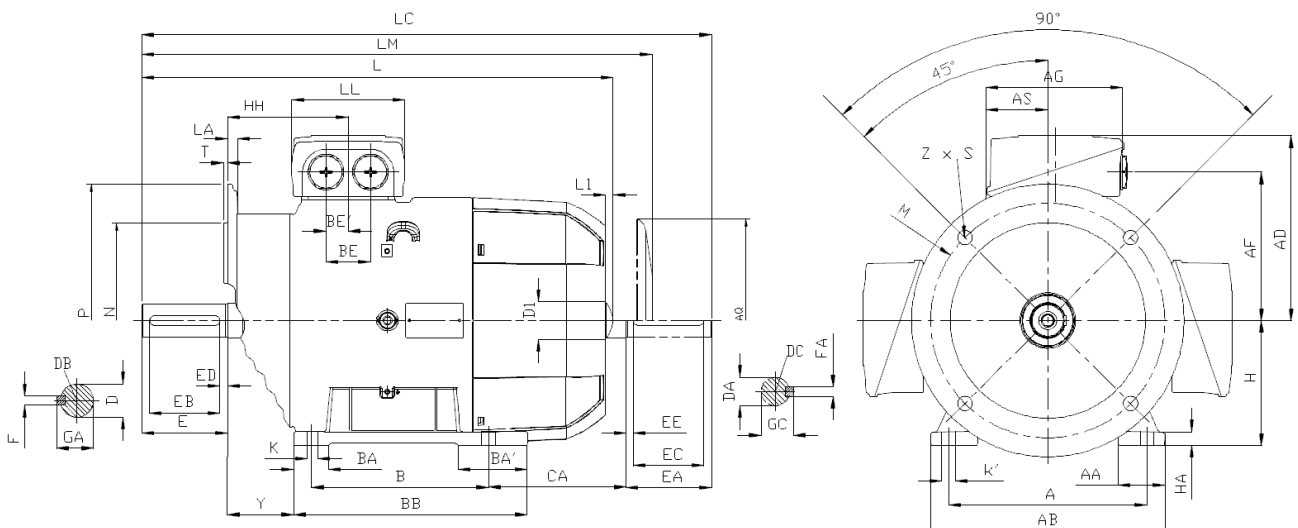
Fußbauformen *feet type of construction*



Flanschbauformen *flange type of construction*



Fuß- Flanschbauformen *feet / flange type of construction*



IEC Käfigläufermotoren *IEC squirrel-cage-motors*

Eigengekühlte Energiespartmotoren *self-ventilated energy saving motors*

Gehäuse frame	AC	AD	AD'	AF	AG	AH	AS	BE	BE'	H	HH	L1	D1	LL
90 S/L	178	126	-	101,5	93	-	43	-	18	90	79	-	-	79

FüÙe feet	A	AA	AB	B	BA	BA'	BB	BC	C	HA	K	K'	Y
90 S	140	30,5	165	100	33	-	143	22,5	56	10	10	14	47
90 L				125									

DIM
90

Flansch flange	LA	M	N	P	S	T	Z	Schutzdach canopy (optional) AQ	
B5	10	165	130	200	12	3,5	4		155
B14a	-	115	95	140	M8	3	4		
B14b	-	130	110	160	M8	3,5	4		

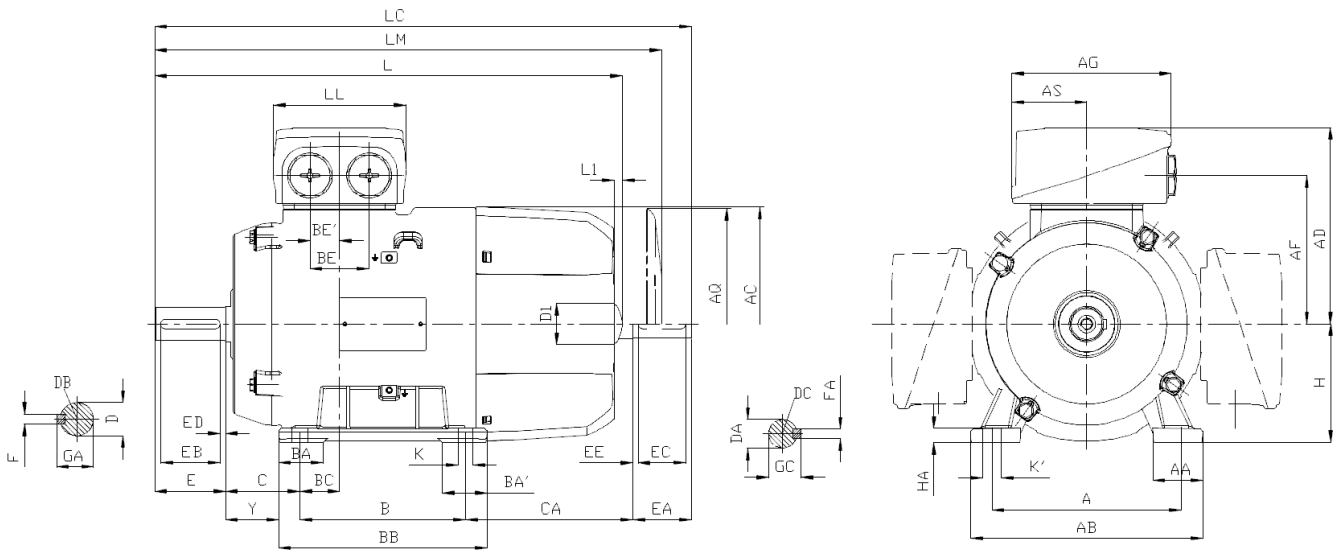
Welle shaft	D/DA	DB/DC	E/EA	EB/EC	ED/EE	F/FA	GA/GC
A-Seite DE	24 j6	M8	50	40	5	8	27
B-Seite NDE (optional)	19 j6	M6	40	32	4	6	22

Längen Standardmotoren <i>length standard motors</i>								
Pole	Leistung	Baugr.	Eff	Type	L	LC	CA	LM
<i>pole</i>	<i>power</i>	<i>frame</i>	<i>eff</i>	<i>type</i>				
2	1,5	90 S	IE2	1TZ9001-0EA0	347	405	159	383
2	1,5	90 S	IE3	1TZ9003-0EA0	347	405	159	383
2	2,2	90 L	IE2	1TZ9001-0EA4	347	405	134	383
2	2,2	90 L	IE3	1TZ9003-0EA4	387	445	174	423
2	3	90 L	IE2	1TZ9001-0EA6	387	445	174	423
4	1,1	90 S	IE2	1TZ9001-0EB0	347	405	159	383
4	1,1	90 S	IE3	1TZ9003-0EB0	347	405	159	383
4	1,5	90 L	IE2	1TZ9001-0EB4	347	405	134	383
4	1,5	90 L	IE3	1TZ9003-0EB4	387	445	174	423
4	2,2	90 L	IE2	1TZ9001-0EB6	387	445	174	423
6	0,75	90 S	IE2	1TZ9001-0EC0	347	405	159	383
6	0,75	90 S	IE3	1TZ9003-0EC0	347	405	159	383
6	1,1	90 L	IE2	1TZ9001-0EC4	347	405	134	383
6	1,1	90 L	IE3	1TZ9003-0EC4	387	445	174	423
8	0,37	90 S	IE2	1TZ9001-0ED0	347	405	159	383
8	0,55	90 L	IE2	1TZ9001-0ED4	347	405	134	383

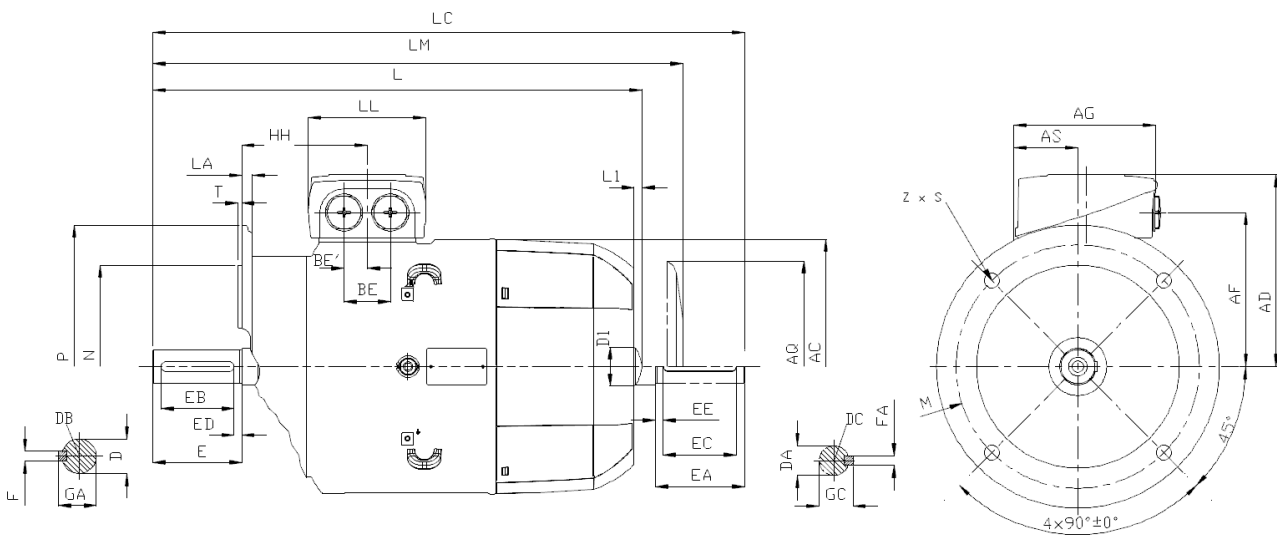
Längen polumschaltbare Motoren <i>length pole changing motors</i>								
Pole	Leist.	Baugr.	Type	L	LC	CA	LM	
<i>pole</i>	<i>power</i>	<i>frame</i>	<i>type</i>					
4/2	1,1/1,4	90 S	1TZ9011-0EJ0	347	405	159	383	
4/2	1,5/1,9	90 L	1TZ9011-0EJ4	347	405	159	383	
4/2	0,33/1,4	90 S	1TZ9011-0EP0	347	405	134	383	
4/2	0,5/2	90 L	1TZ9011-0EP4	347	405	134	383	
6/4	0,29/0,8	90 S	1TZ9012-0EQ0	347	405	159	383	
6/4	0,38/1,1	90 L	1TZ9012-0EQ4	347	405	159	383	
8/4	0,35/0,5	90 S	1TZ9011-0EL0	347	405	159	383	
8/4	0,5/0,7	90 L	1TZ9011-0EL4	347	405	159	383	
8/4	0,22/1	90 S	1TZ9011-0ER0	347	405	134	383	
8/4	0,33/1,5	90 L	1TZ9011-0ER4	347	405	134	383	

DIM1TZ9 - Maße Baugröße 100 *dimensions frame size 100*

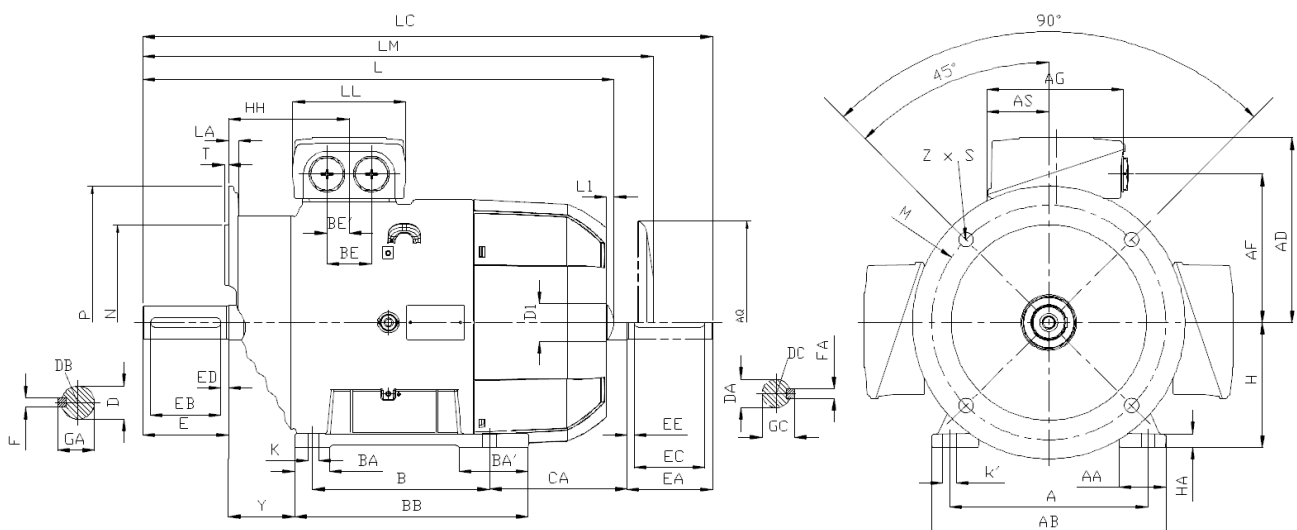
100 Fußbaufornen *feet type of construction*



Flanschbaufornen *flange type of construction*



Fuß- Flanschbaufornen *feet / flange type of construction*



IEC Käfigläufermotoren *IEC squirrel-cage-motors*

Eigengekühlte Energiespartmotoren *self-ventilated energy saving motors*

Gehäuse frame	AC	AD	AD'	AF	AG	AH	AS	BE	BE'	H	HH	L1	D1	LL
100 L	198	166	166	125,5	135	-	64	50	25	100	97	7	32	112

DIM
100

FüÙe feet	A	AA	AB	B	BA	BA'	BB	BC	C	HA	K	K'	Y
100 L	160	42	196	140	37,5	-	176	33,5	63	12	12	16	45

Flansch flange	LA	M	N	P	S	T	Z
B5	11	215	180	250	14,5	4	4
B14a	-	130	110	160	M8	3,5	4
B14b	-	165	130	200	M10	3,5	4

Schutzdach canopy (optional) AQ

195

Welle shaft	D/DA	DB/DC	E/EA	EB/EC	ED/EE	F/FA	GA/GC
A-Seite DE	28 j6	M10	60	50	5	8	31
B-Seite NDE (optional)	24 j6	M8	50	40	5	8	27

Längen Standardmotoren *length standard motors*

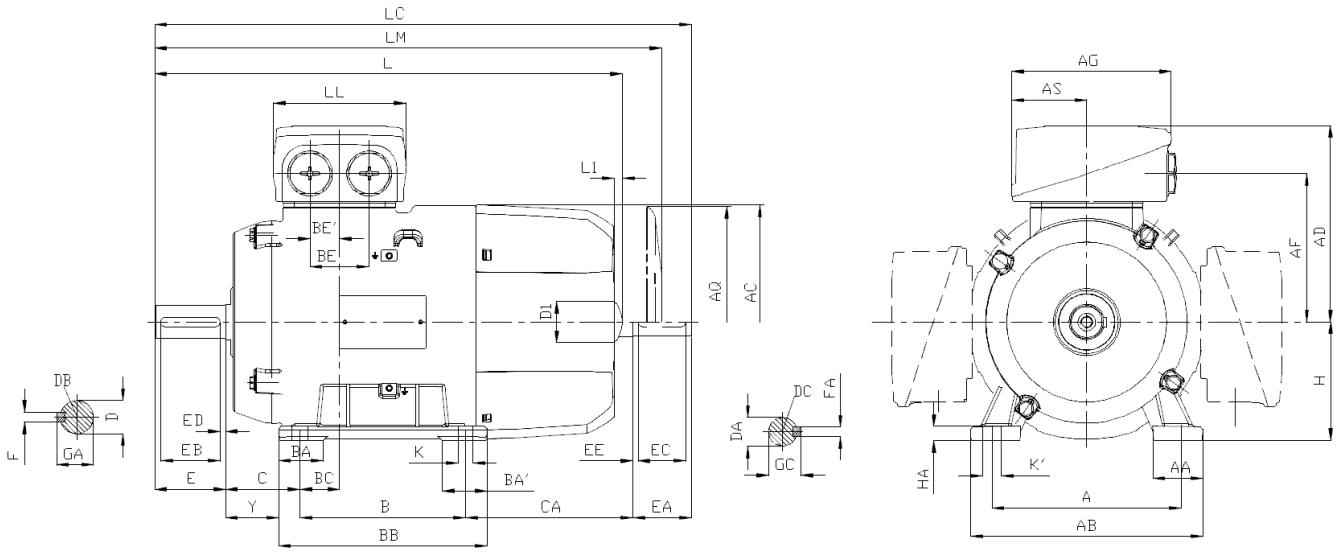
Pole	Leistung	Baugr.	Eff	Type	L	LC	CA	LM
<i>pole</i>	<i>power</i>	<i>frame</i>	<i>eff</i>	<i>type</i>				
2	3	100 L	IE2	1TZ9001-1AA4	395,5	454	141	435,5
2	3	100 L	IE3	1TZ9003-1AA4	430,5	489	176	470,5
2	3	100 L	IE4	1TZ9004-1AA4	430,5	489	176	470,5
2	4	100 L	IE2	1TZ9001-1AA6	430,5	489	176	470,5
2	4	100 L	IE3	1TZ9003-1AA6	430,5	489	176	470,5
4	2,2	100 L	IE2	1TZ9001-1AB4	395,5	454	141	435,5
4	2,2	100 L	IE3	1TZ9003-1AB4	430,5	489	176	470,5
4	2,2	100 L	IE4	1TZ9004-1AB4	430,5	489	176	470,5
4	3	100 L	IE2	1TZ9001-1AB5	395,5	454	141	435,5
4	3	100 L	IE3	1TZ9003-1AB5	430,5	489	176	470,5
4	3	100 L	IE4	1TZ9004-1AB5	480,5	540,5	227,5	522
4	4	100 L	IE2	1TZ9001-1AB6	430,5	489	176	470,5
4	4	100 L	IE3	1TZ9003-1AB6	480,5	539	226	520,5
6	1,5	100 L	IE2	1TZ9001-1AC4	395,5	454	141	435,5
6	1,5	100 L	IE3	1TZ9003-1AC4	430,5	489	176	470,5
6	2,2	100 L	IE2	1TZ9001-1AC6	430,5	489	176	470,5
8	0,75	100 L	IE1	1TZ9002-1AD4	395,5	454	141	435,5
8	0,75	100 L	IE2	1TZ9001-1AD4	395,5	454	141	435,5
8	1,1	100 L	IE1	1TZ9002-1AD5	395,5	454	141	435,5
8	1,1	100 L	IE2	1TZ9001-1AD5	395,5	454	141	435,5

Längen polumschaltbare Motoren *length pole changing motors*

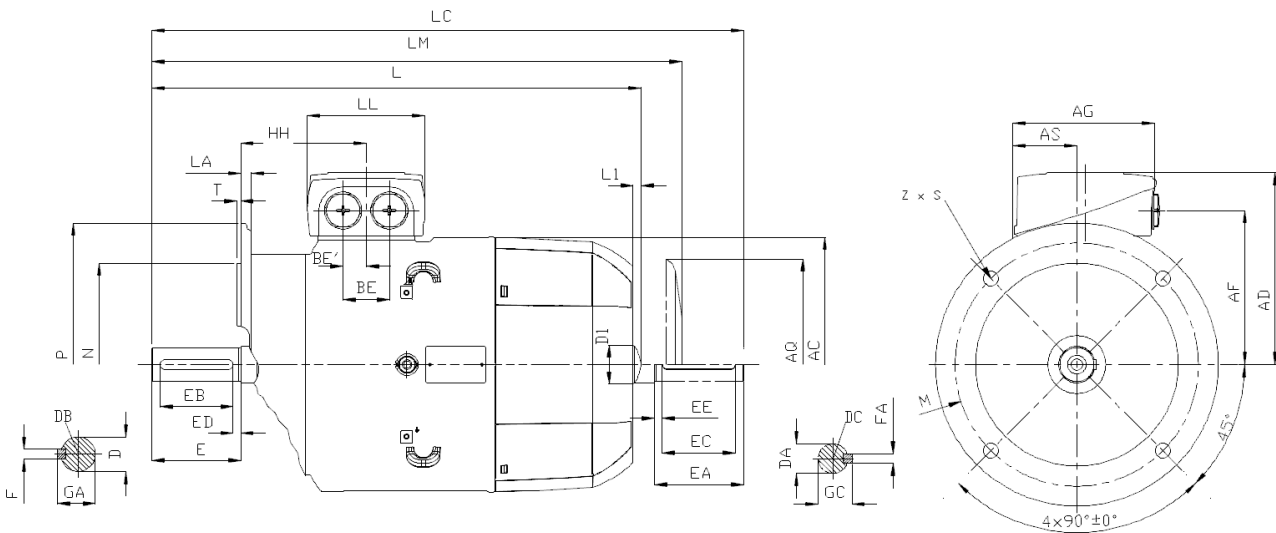
Pole	Leist.	Baugr.	Type	L	LC	CA	LM
<i>pole</i>	<i>power</i>	<i>frame</i>	<i>type</i>				
4/2	1,9/2,4	100 L	1TZ9011-1AJ4	395,5	454	141	436
4/2	2,5/3,1	100 L	1TZ9011-1AJ5	395,5	454	141	436
4/2	0,65/2,4	100 L	1TZ9011-1AP4	395,5	454	141	436
4/2	0,8/3,1	100 L	1TZ9011-1AP5	395,5	454	141	436
6/4	0,6/1,7	100 L	1TZ9012-1AQ4	395,5	454	141	436
6/4	0,82/2,1	100 L	1TZ9012-1AQ5	395,5	454	141	436
8/4	0,55/1,1	100 L	1TZ9011-1AL4	395,5	454	141	436
8/4	0,9/1,5	100 L	1TZ9011-1AL5	395,5	454	141	436
8/4	0,5/2,0	100 L	1TZ9011-1AR4	395,5	454	141	436
8/4	0,65/2,5	100 L	1TZ9011-1AR5	395,5	454	141	436

DIM 1TZ9 - Maße Baugröße 112 *dimensions frame size 112*

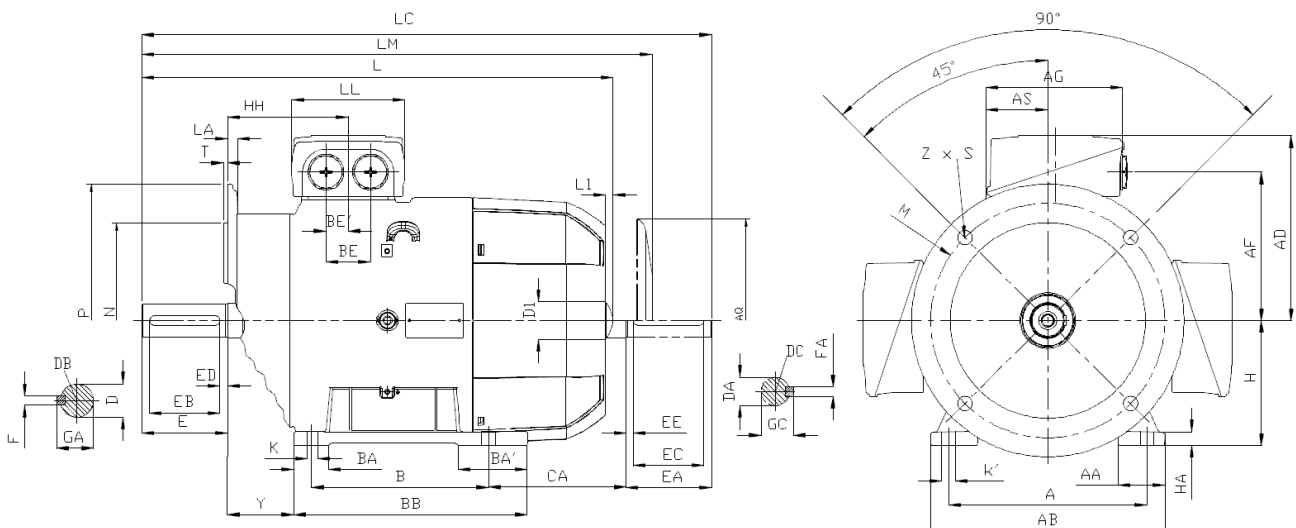
112 Fußbaufornen *feet type of construction*



Flanschbaufornen *flange type of construction*



Fuß- Flanschbaufornen *feet / flange type of construction*



IEC Käfigläufermotoren *IEC squirrel-cage-motors*

Eigengekühlte Energiespartmotoren *self-ventilated energy saving motors*

Gehäuse frame	AC	AD	AD'	AF	AG	AH	AS	BE	BE'	H	HH	L1	D1	LL
112 M	222	177	177	136,5	135	-	64	50	25	112	96	7	32	112

DIM
112

FüÙe feet	A	AA	AB	B	BA	BA'	BB	BC	C	HA	K	K'	Y
112 M	190	46	226	140	35,4	-	176	26	70	12	12	16	52

Flansch flange	LA	M	N	P	S	T	Z
B5	11	215	180	250	14,5	4	4
B14a	-	130	110	160	M8	3,5	4
B14b	-	165	130	200	M10	3,5	4

Schuttdach canopy (optional)	AQ
	195

Welle shaft	D/DA	DB/DC	E/EA	EB/EC	ED/EE	F/FA	GA/GC
A-Seite DE	28 j6	M10	60	50	5	8	31
B-Seite NDE (optional)	24 j6	M8	50	40	5	8	27

Längen Standardmotoren *length standard motors*

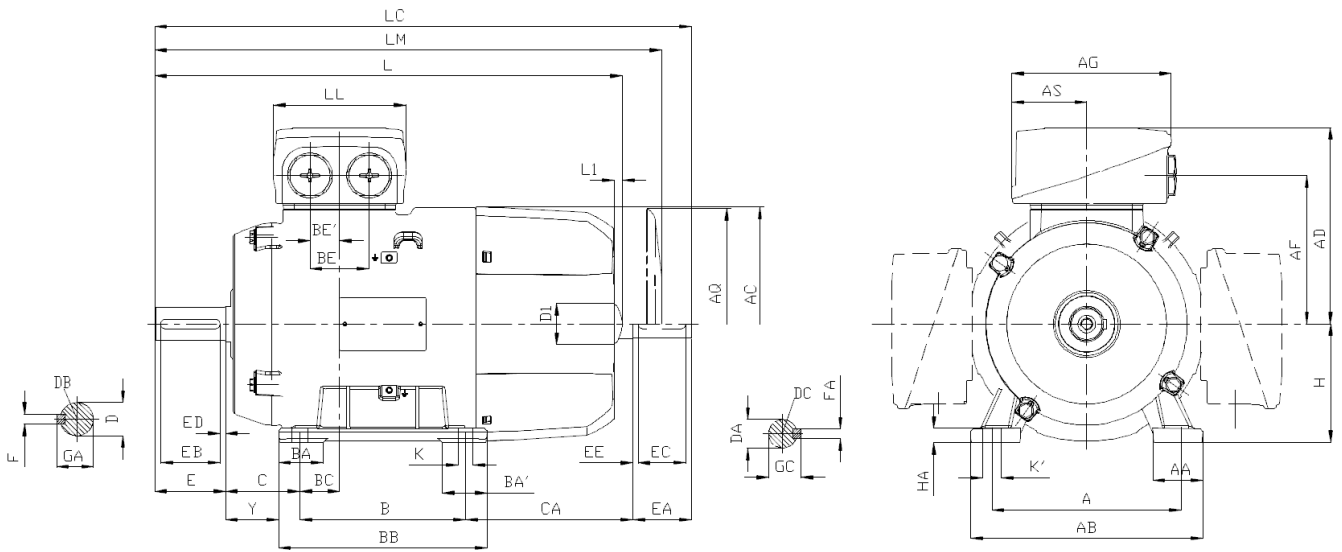
Pole	Leistung	Baugr.	Eff	Type	L	LC	CA	LM
<i>pole</i>	<i>power</i>	<i>frame</i>	<i>eff</i>	<i>type</i>				
2	4	112 M	IE2	1TZ9001-1BA2	389	450	130	429
2	4	112 M	IE3	1TZ9003-1BA2	414	475	155	454
2	4	112 M	IE4	1TZ9004-1BA2	414	475	155	454
2	5,5	112 M	IE2	1TZ9001-1BA6	414	475	155	454
2	5,5	112 M	IE3	1TZ9003-1BA6	414	475	155	454
4	4	112 M	IE2	1TZ9001-1BB2	389	450	130	429
4	4	112 M	IE3	1TZ9003-1BB2	414	475	155	454
4	4	112 M	IE4	1TZ9004-1BB2	464	520	200	512
4	5,5	112 M	IE2	1TZ9001-1BB6	414	475	155	454
4	5,5	112 M	IE3	1TZ9003-1BB6	464	525	200	504
6	2,2	112 M	IE2	1TZ9001-1BC2	414	475	155	454
6	2,2	112 M	IE3	1TZ9003-1BC2	414	475	155	454
6	3	112 M	IE2	1TZ9001-1BC6	414	475	155	454
8	1,5	112 M	IE1	1TZ9002-1BD2	414	475	155	454
8	1,5	112 M	IE2	1TZ9001-1BD2	414	475	155	454

Längen polumschaltbare Motoren *length pole changing motors*

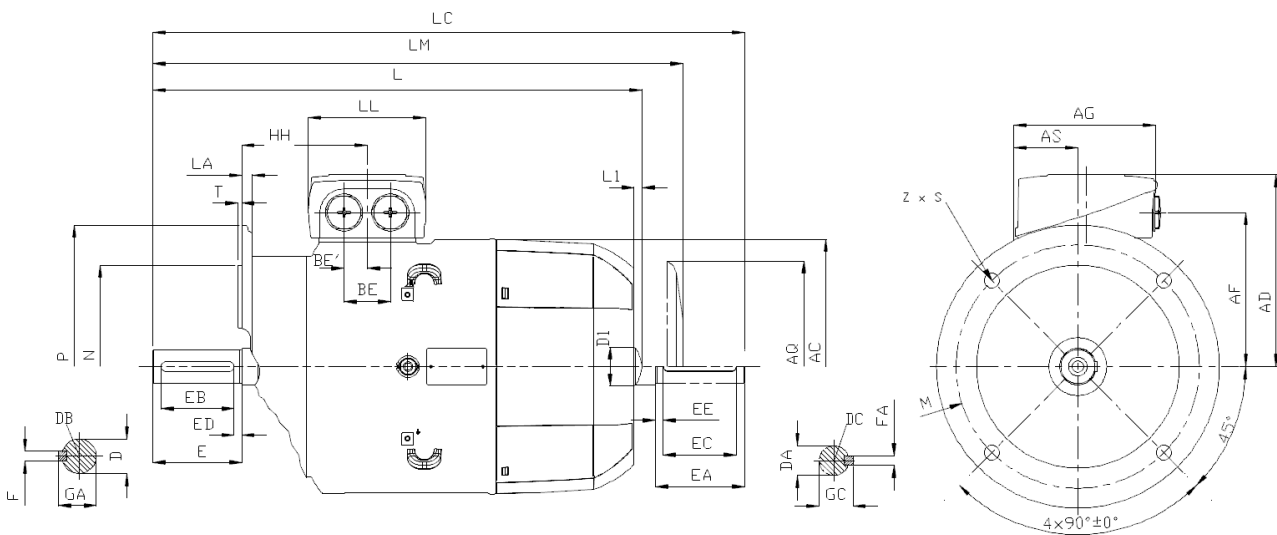
Pole	Leist.	Baugr.	Type	L	LC	CA	LM
<i>pole</i>	<i>power</i>	<i>frame</i>	<i>type</i>				
4/2	3,7/4,4	112 M	1TZ9011-1BJ2	389	450	130	429
8/4	1,1/1,9	112 M	1TZ9011-1BL2	389	450	130	429
4/2	1,1/4,4	112 M	1TZ9011-1BP2	389	450	130	429
6/4	0,9/3,0	112 M	1TZ9012-1BQ2	389	450	130	429
8/4	0,9/3,6	112 M	1TZ9011-1BR2	389	450	130	429

DIM 1TZ9 - Maße Baugröße 132 dimensions frame size 132

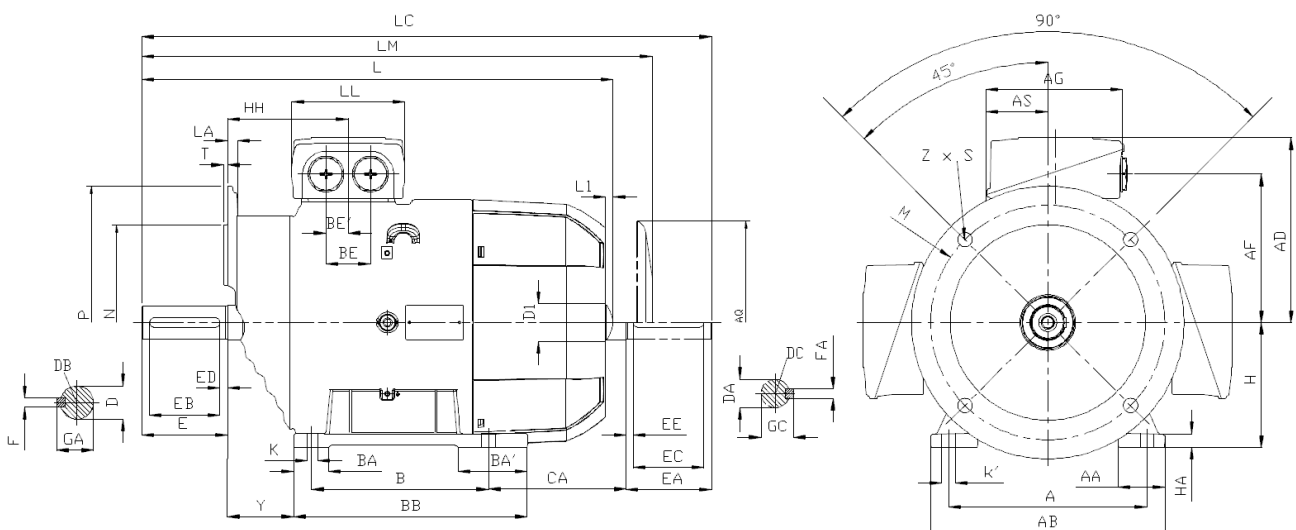
132 Fußbaufornen *feet type of construction*



Flanschbaufornen *flange type of construction*



Fuß- Flanschbaufornen *feet / flange type of construction*



IEC Käfigläufermotoren *IEC squirrel-cage-motors*

Eigengekühlte Energiespartmotoren *self-ventilated energy saving motors*

Gehäuse frame	AC	AD	AD'	AF	AG	AH	AS	BE	BE'	H	HH	L1	D1	LL
132 S/M	262	202	202	159,5	155	-	71	48	24	132	116	8,5	39	130

DIM
132

FüÙe feet	A	AA	AB	B	BA	BA'	BB	BC	C	HA	K	K'	Y
132 S	216	53	256	140	38	76	218	26,5	89	15	12	16	69
132 M				178									

Flansch flange	LA	M	N	P	S	T	Z
B5	12	265	230	300	14,5	4	4
B14a	-	165	130	200	M10	3,5	4
B14b	-	215	180	250	M12	4	4

Schutzdach canopy (optional) AQ

260

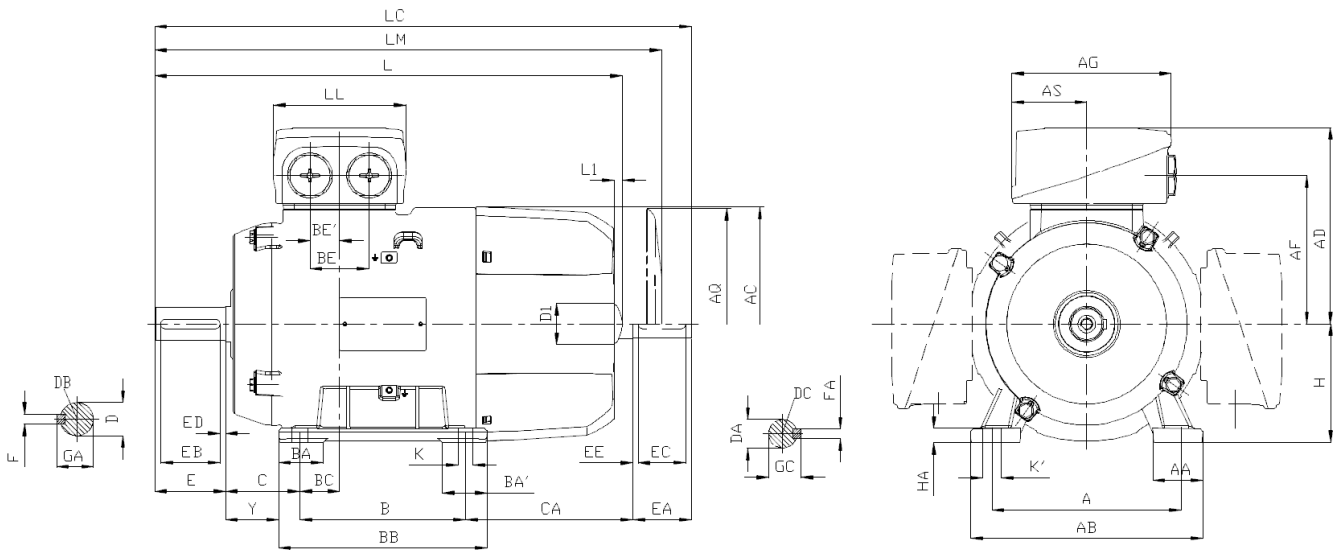
Welle shaft	D/DA	DB/DC	E/EA	EB/EC	ED/EE	F/FA	GA/GC
A-Seite DE	38 k6	M12	80	70	5	10	41
B-Seite NDE (optional)	28 j6	M10	60	50	5	8	31

Längen Standardmotoren <i>length standard motors</i>								
Pole	Leistung	Baugr.	Eff	Type	L	LC	CA	LM
<i>pole</i>	<i>power</i>	<i>frame</i>	<i>eff</i>	<i>type</i>				
2	5,5	132 S	IE2	1TZ9001-1CA0	465	535,5	166,5	525
2	5,5	132 S	IE3	1TZ9003-1CA0	465	535,5	166,5	525
2	5,5	132 S	IE4	1TZ9004-1CA0	465	535,5	166,5	525
2	7,5	132 S	IE2	1TZ9001-1CA1	465	535,5	166,5	525
2	7,5	132 S	IE3	1TZ9003-1CA1	515	585,5	216,5	575
2	7,5	132 S	IE4	1TZ9004-1CA1	515	585,5	216,5	575
2	11	132 M	IE2	1TZ9001-1CA6	515	585,5	178,5	575
2	11	132 M	IE3	1TZ9003-1CA6	515	585,5	178,5	575
4	5,5	132 S	IE2	1TZ9001-1CB0	465	535,5	166,5	525
4	5,5	132 S	IE3	1TZ9003-1CB0	515	585,5	216,5	575
4	5,5	132 S	IE4	1TZ9004-1CB0	515	585,5	216,5	575
4	7,5	132 M	IE2	1TZ9001-1CB2	465	535,5	128,5	525
4	7,5	132 M	IE3	1TZ9003-1CB2	515	585,5	178,5	575
4	7,5	132 M	IE4	1TZ9004-1CB2	515	585,5	178,5	575
4	11	132 M	IE2	1TZ9001-1CB6	515	585,5	178,5	575
4	11	132 M	IE3	1TZ9003-1CB6	573,5	644	237	633,5
6	3	132 S	IE2	1TZ9001-1CC0	465	535,5	166,5	525
6	3	132 S	IE3	1TZ9003-1CC0	465	535,5	166,5	525
6	4	132 M	IE2	1TZ9001-1CC2	465	535,5	128,5	525
6	4	132 M	IE3	1TZ9003-1CC2	465	535,5	128,5	525
6	5,5	132 M	IE2	1TZ9001-1CC3	465	535,5	128,5	525
6	5,5	132 M	IE3	1TZ9003-1CC3	515	585,5	178,5	575
6	7,5	132 M	IE2	1TZ9001-1CC6	515	585,5	178,5	575
8	2,2	132 S	IE1	1TZ9002-1CD0	465	535,5	166,5	525
8	2,2	132 S	IE2	1TZ9001-1CD0	465	535,5	166,5	525
8	2,2	132 S	IE3	1TZ9003-1CD0	465	535,5	166,5	525
8	3	132 M	IE1	1TZ9002-1CD2	465	535,5	128,5	525
8	3	132 M	IE2	1TZ9001-1CD2	465	535,5	128,5	525
8	3	132 M	IE3	1TZ9003-1CD2	515	585,5	178,5	575

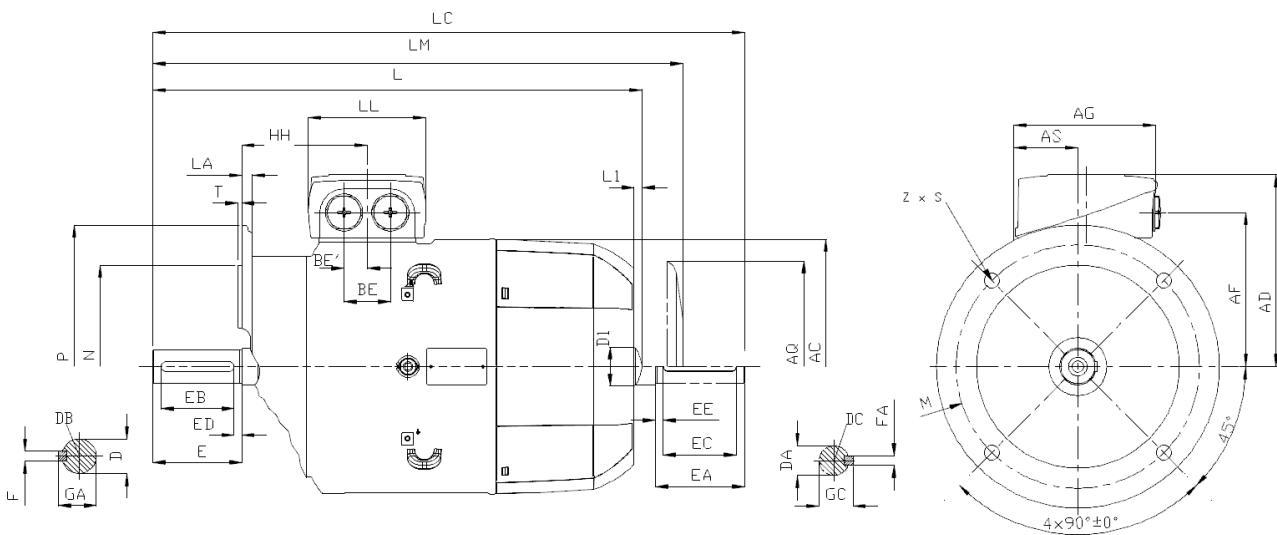
Längen polumschaltbare Motoren <i>length pole changing motors</i>								
Pole	Leist.	Baugr.	Type	L	LC	CA	LM	
<i>pole</i>	<i>power</i>	<i>frame</i>	<i>type</i>					
4/2	4,7/59	132 S	1TZ9011-1CJ0	465	535,5	166,5	525	
4/2	6,5/8	132 M	1TZ9011-1CJ2	465	535,5	128,5	525	
4/2	1,45/5,9	132 S	1TZ9011-1CP0	465	535,5	166,5	525	
4/2	2/8	132 M	1TZ9011-1CP2	465	535,5	128,5	525	
6/4	1,2/3,9	132 S	1TZ9012-1CQ0	465	535,5	166,5	525	
6/4	1,7/5,4	132 M	1TZ9012-1CQ2	465	535,5	128,5	525	
8/4	1,6/3,2	132 S	1TZ9011-1CL0	465	535,5	166,5	525	
8/4	2,2/4,4	132 M	1TZ9011-1CL2	465	535,5	128,5	525	
8/4	1,1/4,7	132 S	1TZ9011-1CR0	465	535,5	166,5	525	
8/4	1,4/6,4	132 M	1TZ9011-1CR2	465	535,5	128,5	525	

DIM1TZ9 - Maße Baugröße 160 *dimensions frame size 160*

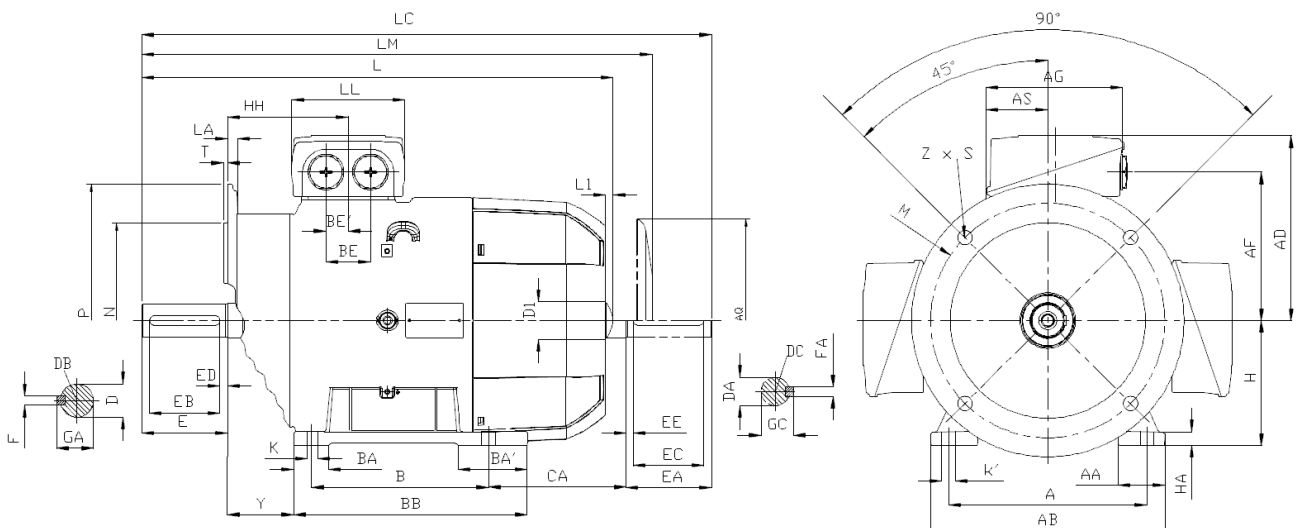
160 Fußbaufornen *feet type of construction*



Flanschbaufornen *flange type of construction*



Fuß- Flanschbaufornen *feet / flange type of construction*



IEC Käfigläufermotoren *IEC squirrel-cage-motors*

Eigengekühlte Energiespartmotoren *self-ventilated energy saving motors*

Gehäuse frame	AC	AD	AD'	AF	AG	AH	AS	BE	BE'	H	HH	L1	D1	LL
160 M/L	314	236,5	236,5	190	175	-	78	57	29	160	155	10	45	145

DIM
160

FüÙe feet	A	AA	AB	B	BA	BA'	BB	BC	C	HA	K	K'	Y
160 M	254	60	300	210	44	89	300	47	108	18	15	19	85
160 L				254									

Flansch flange	LA	M	N	P	S	T	Z	Schutzdach canopy (optional) AQ						
B5	13	300	250	350	18,5	5	4	260						
B14a	-	215	180	250	M12	4	4							
B14b	-	-	-	-	-	-	-							

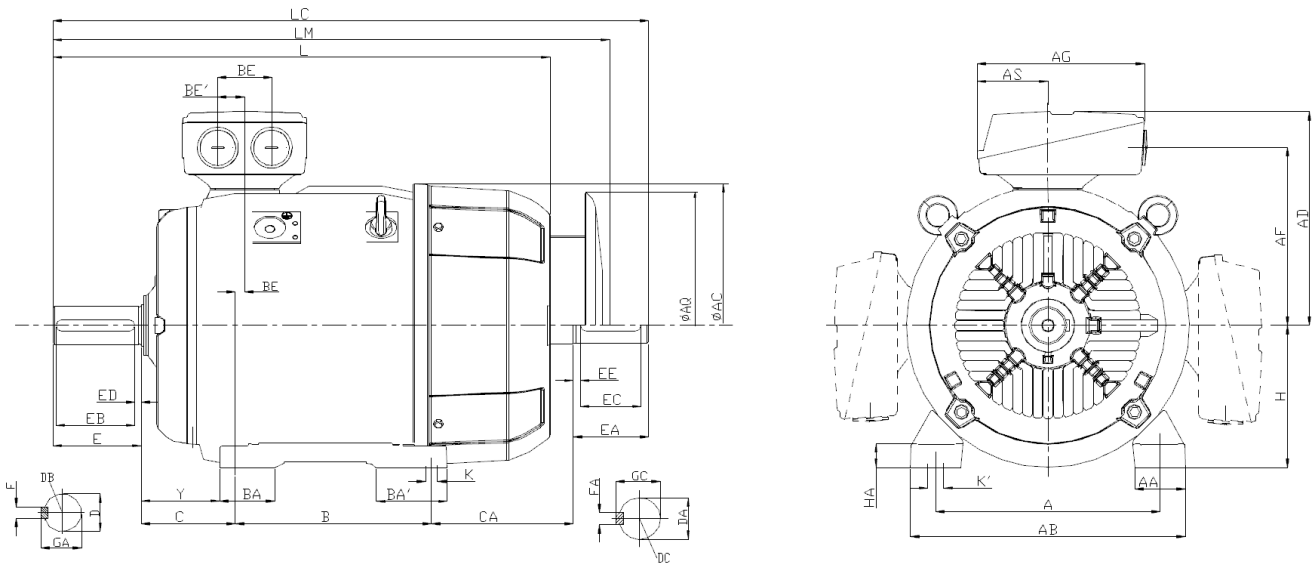
Welle shaft	D/DA	DB/DC	E/EA	EB/EC	ED/EE	F/FA	GA/GC
A-Seite DE	42 k6	M16	110	90	10	12	45
B-Seite NDE (optional)	42 k6	M16	110	90	10	12	45

Längen Standardmotoren <i>length standard motors</i>								
Pole	Leistung	Baugr.	Eff	Type	L	LC	CA	LM
<i>pole</i>	<i>power</i>	<i>frame</i>	<i>eff</i>	<i>type</i>				
2	11	160 M	IE2	1TZ9001-1DA2	604	730	192	664
2	11	160 M	IE3	1TZ9003-1DA2	604	730	192	664
2	11	160 M	IE4	1TZ9004-1DA2	604	730	192	664
2	15	160 M	IE2	1TZ9001-1DA3	604	730	192	664
2	15	160 M	IE3	1TZ9003-1DA3	604	730	192	664
2	15	160 M	IE4	1TZ9004-1DA3	664	790	252	724
2	18,5	160 L	IE2	1TZ9001-1DA4	604	730	148	664
2	18,5	160 L	IE3	1TZ9003-1DA4	664	790	208	724
2	18,5	160 L	IE4	1TZ9004-1DA4	664	790	208	724
2	22	160 L	IE2	1TZ9001-1DA6	664	790	208	724
2	22	160 L	IE3	1TZ9003-1DA6	664	790	208	724
4	11	160 M	IE2	1TZ9001-1DB2	604	730	192	664
4	11	160 M	IE3	1TZ9003-1DB2	604	730	192	664
4	11	160 M	IE4	1TZ9004-1DB2	664	790	252	724
4	15	160 L	IE2	1TZ9001-1DB4	604	730	148	664
4	15	160 L	IE3	1TZ9003-1DB4	664	790	208	724
4	15	160 L	IE4	1TZ9004-1DB4	664	790	208	724
4	18,5	160 L	IE2	1TZ9001-1DB6	664	790	208	724
4	18,5	160 L	IE3	1TZ9003-1DB6	664	790	208	724
6	7,5	160 M	IE2	1TZ9001-1DC2	604	730	192	664
6	7,5	160 M	IE3	1TZ9003-1DC2	604	730	192	664
6	11	160 L	IE2	1TZ9001-1DC4	604	730	148	664
6	11	160 L	IE3	1TZ9003-1DC4	664	790	208	724
6	15	160 L	IE2	1TZ9001-1DC6	664	790	208	724
8	4	160 M	IE2	1TZ9001-1DD2	604	730	192	664
8	4	160 M	IE3	1TZ9003-1DD2	604	730	192	664
8	5,5	160 M	IE1	1TZ9002-1DD3	604	730	192	664
8	5,5	160 M	IE2	1TZ9001-1DD3	604	730	192	664
8	5,5	160 M	IE3	1TZ9003-1DD3	604	730	192	664
8	7,5	160 L	IE1	1TZ9002-1DD4	604	730	148	664
8	7,5	160 L	IE2	1TZ9001-1DD4	604	730	148	664
8	7,5	160 L	IE3	1TZ9003-1DD4	664	790	208	724

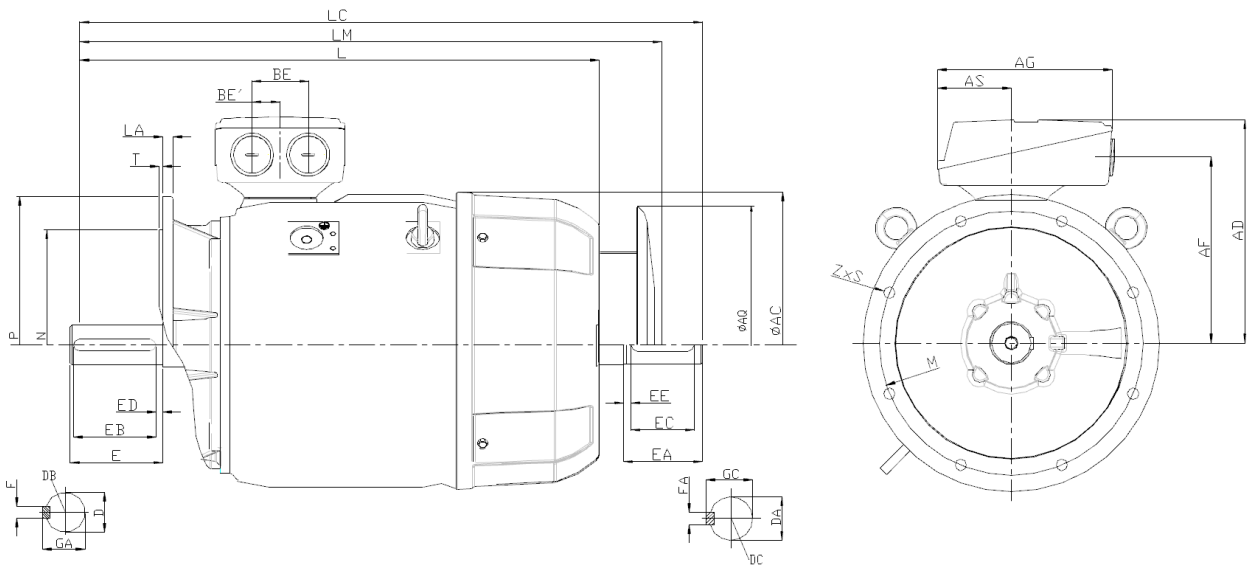
Längen polumschaltbare Motoren <i>length pole changing motors</i>								
Pole	Leist.	Baugr.	Type	L	LC	CA	LM	
<i>pole</i>	<i>power</i>	<i>frame</i>	<i>type</i>					
42	9,3/11,5	160 M	1TZ9011-1DJ2	604	730	192	664	
42	13/16	160 L	1TZ9011-1DJ6	604	730	148	664	
42	2,9/11,5	160 M	1TZ9011-1DP2	604	730	192	664	
42	4,3/16	160 L	1TZ9011-1DP6	664	790	208	724	
64	2,5/7,2	160 M	1TZ9012-1DQ2	604	730	192	664	
64	3,7/12	160 L	1TZ9012-1DQ4	604	730	148	664	
84	3,5/7	160 M	1TZ9011-1DL2	604	730	192	664	
84	5,6/11	160 L	1TZ9011-1DL4	604	730	148	664	
84	2,2/9,5	160 M	1TZ9011-1DR2	604	730	192	664	
84	3,3/14	160 L	1TZ9011-1DR4	664	790	208	724	

DIM1TZ9 - Maße Baugröße 180 dimensions frame size 180

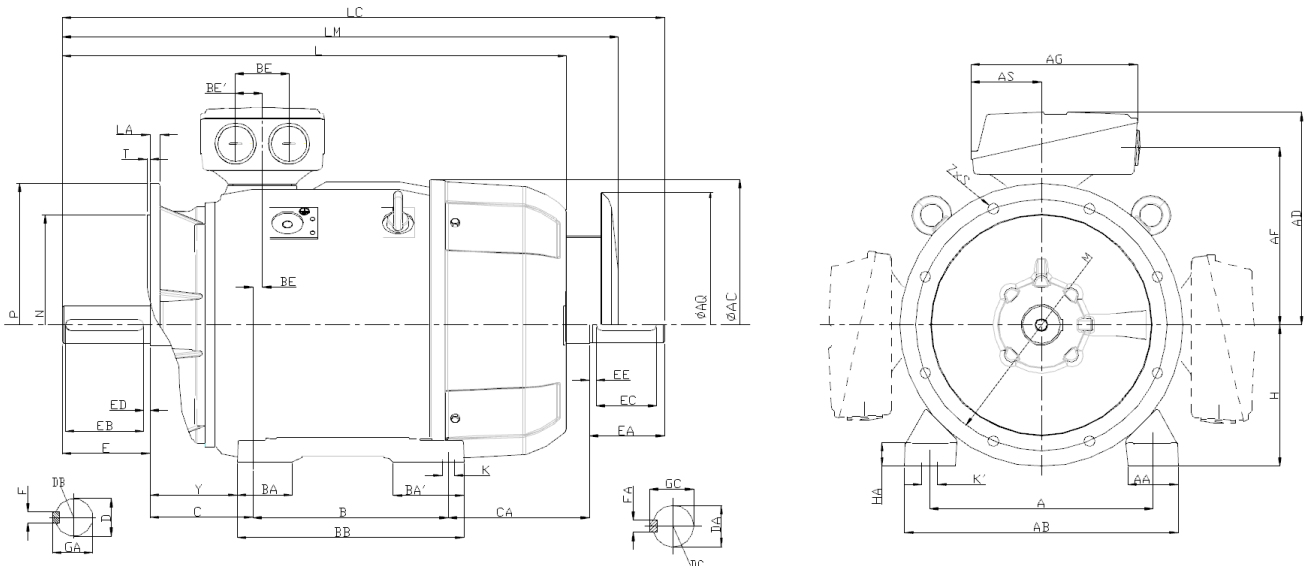
180 Fußbaufornen *feet type of construction*



Flanschbaufornen *flange type of construction*



Fuß- Flanschbaufornen *feet / flange type of construction*



IEC Käfigläufermotoren *IEC squirrel-cage-motors*

Eigengekühlte Energiespartmotoren *self-ventilated energy saving motors*

Gehäuse frame	AC	AD	AD'	AF	AG	AH	AS	BE	BE'	H	HH	L1	D1	LL
180 M/L	356	286	286	234	189	468	91	60	30	180	155	-	-	164

DIM
180

FüÙe feet	A	AA	AB	B	BA	BA'	BB	BC	C	HA	K	K'	Y
180 M	279	65	339	241	85	120	328	34	121	20	15	19	95
180 L				279									

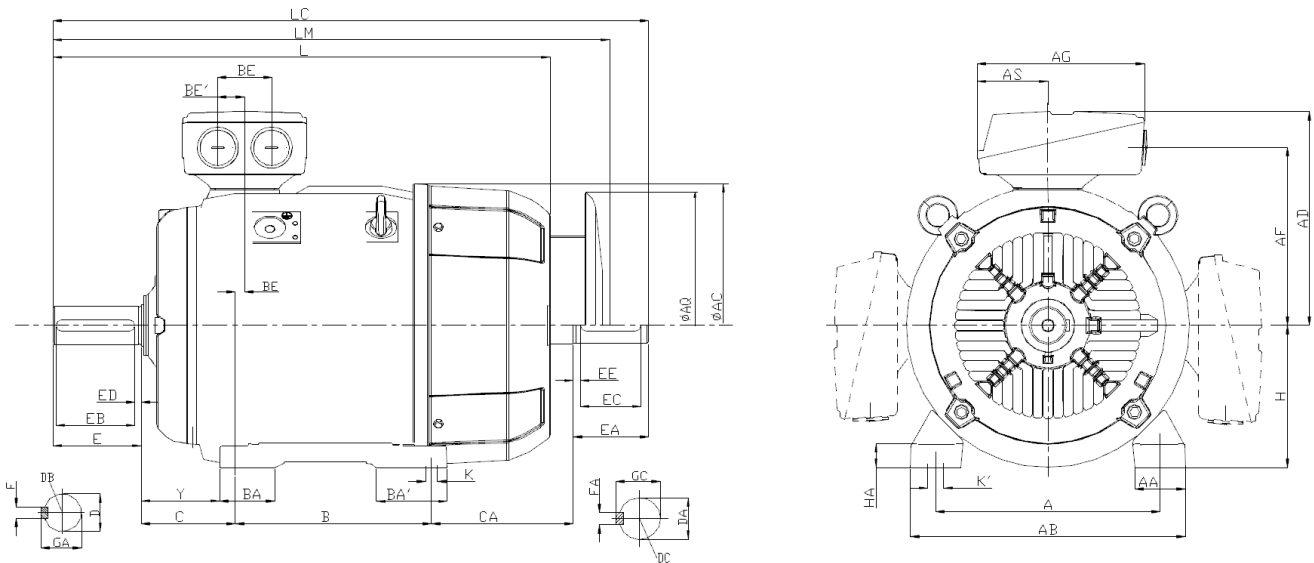
Flansch flange	LA	M	N	P	S	T	Z	Schutzdach canopy (optional) AQ
B5	13	300	250	350	18,5	5	4	340
B14a	-	-	-	-	-	-	-	
B14b	-	-	-	-	-	-	-	

Welle shaft	D/DA	DB/DC	E/EA	EB/EC	ED/EE	F/FA	GA/GC
A-Seite DE	48 k6	M16	110	100	5	14	52
B-Seite NDE (optional)	48 k6	M16	110	100	5	14	52

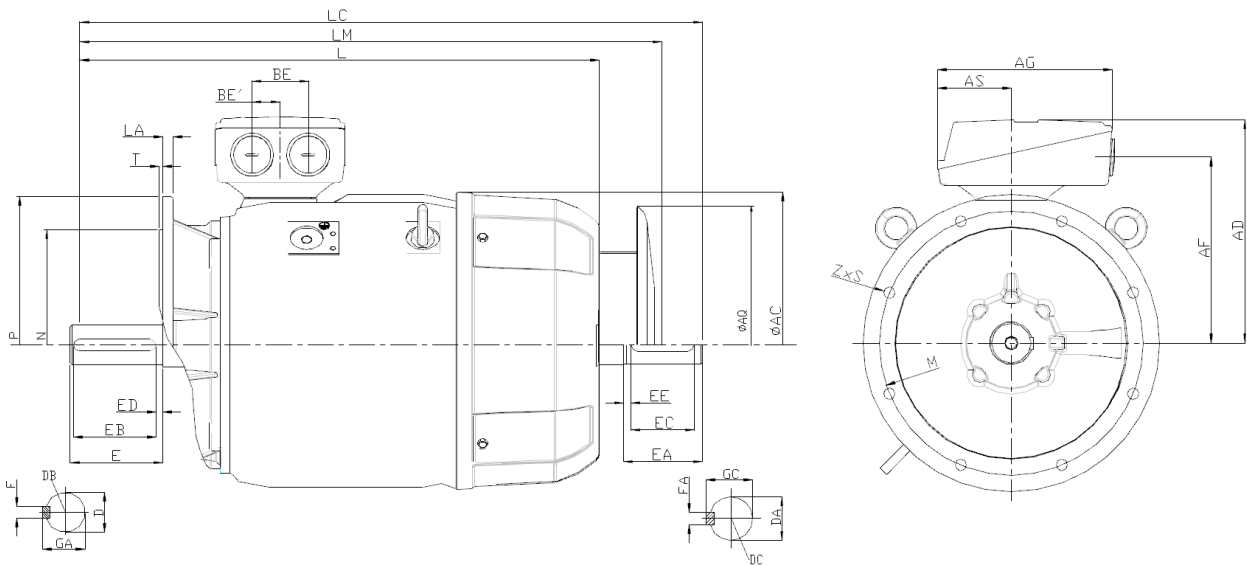
LängenmaÙe length dimensions									
Pole	Leistung	Baugröße	Eff	Type	L	LC	CA	LM	
<i>pole</i>	<i>power</i>	<i>frame size</i>	<i>eff</i>	<i>type</i>					
2	22	180 M	IE2	1TZ9501-1EA2	668	784	202	758	
2	22	180 M	IE3	1TZ9503-1EA2	698	814	232	788	
2	22	180 M	IE4	1TZ9504-1EA2	698	814	232	788	
2	30	180 L	IE2	1TZ9501-1EA6	698	814	194	788	
2	30	180 L	IE3	1TZ9503-1EA6	698	852	232	788	
4	18,5	180 M	IE2	1TZ9501-1EB2	668	784	202	758	
4	18,5	180 M	IE3	1TZ9503-1EB2	668	784	202	758	
4	18,5	180 M	IE4	1TZ9504-1EB2	668	784	202	758	
4	22	180 L	IE2	1TZ9501-1EB4	698	814	194	788	
4	22	180 L	IE3	1TZ9503-1EB4	698	814	194	788	
4	22	180 L	IE4	1TZ9504-1EB4	698	814	194	788	
4	30	180 L	IE2	1TZ9501-1EB6	698	814	194	788	
4	30	180 L	IE3	1TZ9503-1EB6	698	814	194	788	
6	15	180 L	IE2	1TZ9501-1EC4	668	814	194	788	
6	15	180 L	IE3	1TZ9503-1EC4	668	784	164	758	
6	18,5	180 L	IE2	1TZ9501-1EC6	698	814	194	788	
6	18,5	180 L	IE3	1TZ9503-1EC6	698	814	194	788	
8	11	180 L	IE1	1TZ9502-1ED4	668	814	194	788	
8	11	180 L	IE2	1TZ9501-1ED4	668	784	164	758	
8	11	180 L	IE3	1TZ9503-1ED4	698	784	164	758	
8	15	180 L	IE1	1TZ9502-1ED6	698	814	194	788	
8	15	180 L	IE2	1TZ9501-1ED6	698	814	194	788	

DIM 1TZ9 - Maße Baugröße 200 *dimensions frame size 200*

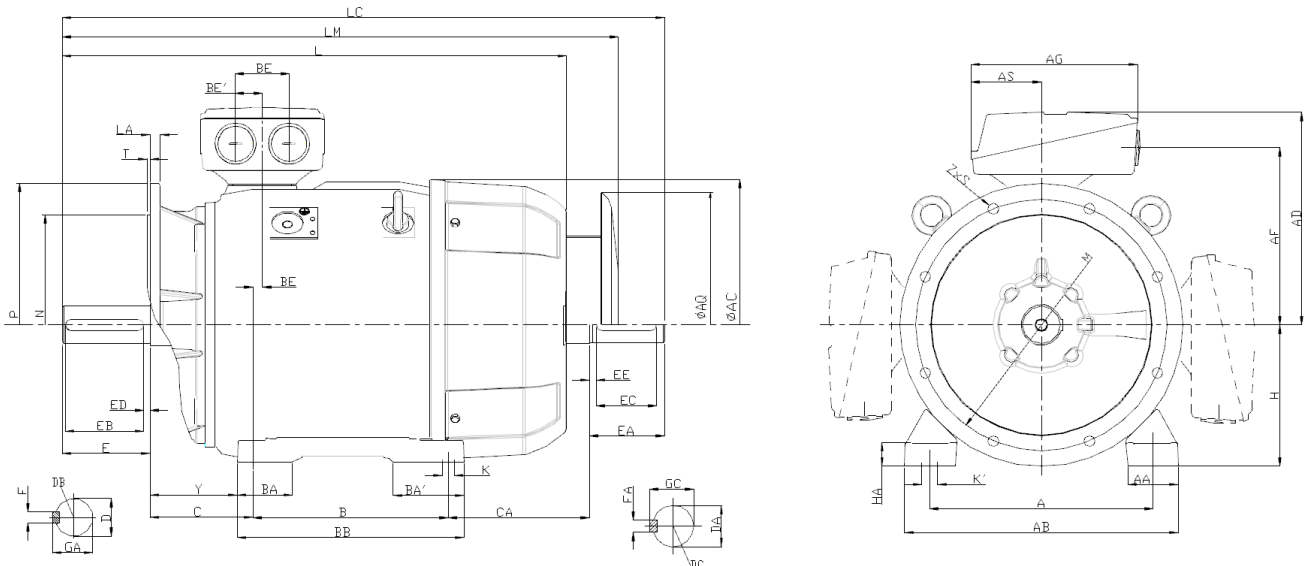
200 Fußbaufornen *feet type of construction*



Flanschbaufornen *flange type of construction*



Fuß- Flanschbaufornen *feet / flange type of construction*



IEC Käfigläufermotoren *IEC squirrel-cage-motors*

Eigengekühlte Energiespartmotoren *self-ventilated energy saving motors*

Gehäuse frame	AC	AD	AD'	AF	AG	AH	AS	BE	BE'	H	HH	L1	D1	LL
200 L	396	315	315	258,5	265		112	85	42,5	200	164	-	-	197

DIM
200

FüÙe feet	A	AA	AB	B	BA	BA'	BB	BC	C	HA	K	K'	Y
200 L	318	70	378	305	104	104	355	31	133	25	19	25	108

Flansch flange	LA	M	N	P	S	T	Z
----------------	----	---	---	---	---	---	---

Schutzdach canopy (optional) AQ

B5	15	350	300	400	18,5	5	4	340
B14a	-	-	-	-	-	-	-	
B14b	-	-	-	-	-	-	-	

Welle shaft	D/DA	DB/DC	E/EA	EB/EC	ED/EE	F/FA	GA/GC
-------------	------	-------	------	-------	-------	------	-------

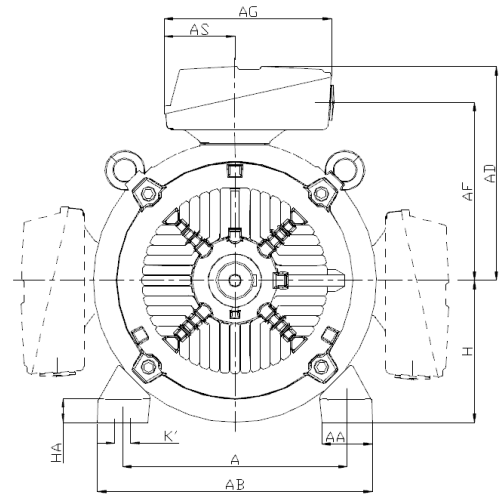
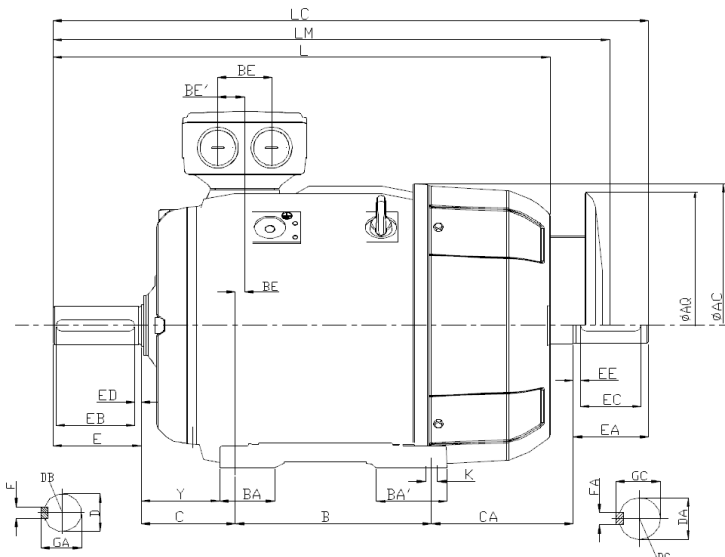
A-Seite DE	55 m6	M20	110	100	5	16	59
B-Seite NDE (optional)	55 m6	M20	110	100	5	16	59

LängenmaÙe *length dimensions*

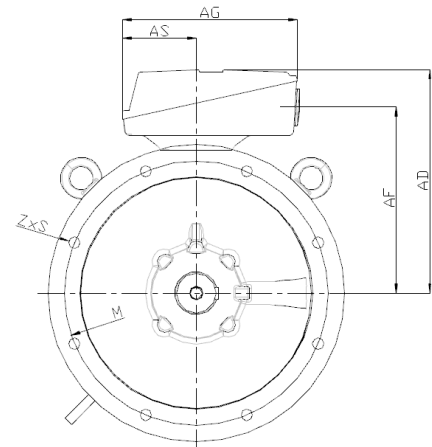
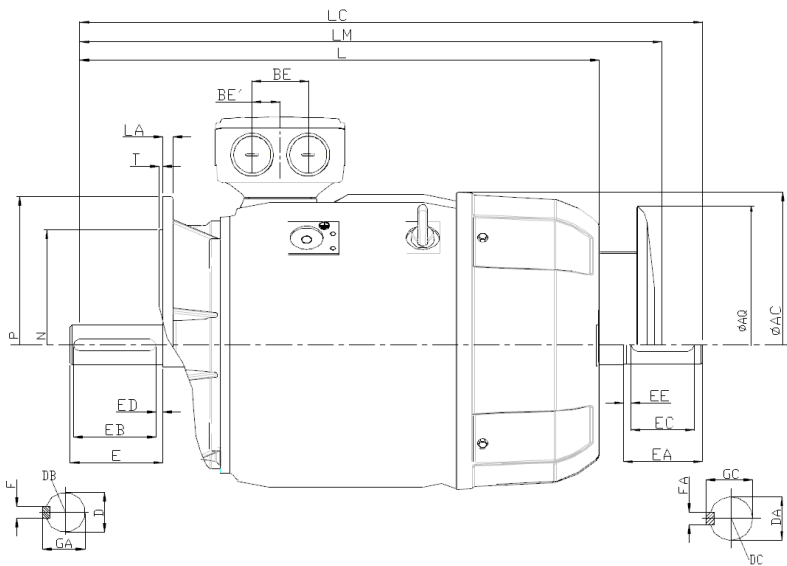
Pole	Leistung	Baugröße	Eff	Type	L	LC	CA	LM
<i>pole</i>	<i>power</i>	<i>frame size</i>	<i>eff</i>	<i>type</i>				
2	30	200 L	IE2	1TZ9501-2AA4	721	835	177	811
2	30	200 L	IE3	1TZ9503-2AA4	721	835	177	811
2	30	200 L	IE4	1TZ9504-2AA4	746	860	202	836
2	37	200 L	IE2	1TZ9501-2AA5	721	835	177	811
2	37	200 L	IE3	1TZ9503-2AA5	746	860	202	836
2	37	200 L	IE4	1TZ9504-2AA5	746	860	202	836
2	45	200 L	IE2	1TZ9501-2AA6	746	860	202	836
2	45	200 L	IE3	1TZ9503-2AA6	746	860	202	836
4	30	200 L	IE2	1TZ9501-2AB5	721	835	177	811
4	30	200 L	IE3	1TZ9503-2AB5	746	860	202	836
4	30	200 L	IE4	1TZ9504-2AB5	746	860	202	836
4	37	200 L	IE2	1TZ9501-2AB6	746	860	202	836
4	37	200 L	IE3	1TZ9503-2AB6	746	860	202	836
6	18,5	200 L	IE2	1TZ9501-2AC4	721	835	177	811
6	18,5	200 L	IE3	1TZ9503-2AC4	721	835	177	811
6	22	200 L	IE2	1TZ9501-2AC5	721	835	177	811
6	22	200 L	IE3	1TZ9503-2AC5	746	860	202	836
6	30	200 L	IE2	1TZ9501-2AC6	746	860	202	836
8	15	200 L	IE1	1TZ9502-2AD5	721	835	177	811
8	15	200 L	IE2	1TZ9501-2AD5	721	835	177	811
8	15	200 L	IE3	1TZ9503-2AD5	746	860	202	836
8	18,5	200 L	IE1	1TZ9502-2AD6	746	860	202	836
8	18,5	200 L	IE2	1TZ9501-2AD6	746	860	202	836

DIM1TZ9 - Maße Baugröße 225 *dimensions frame size 225*

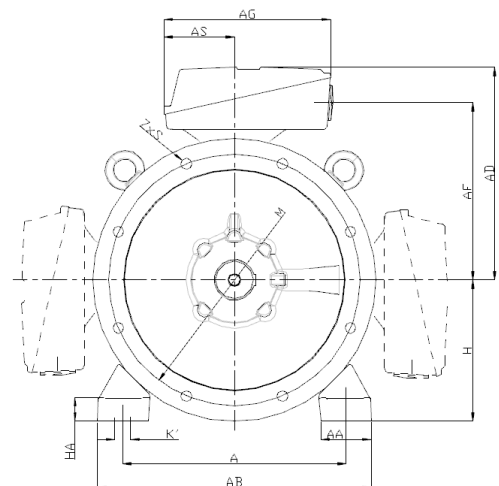
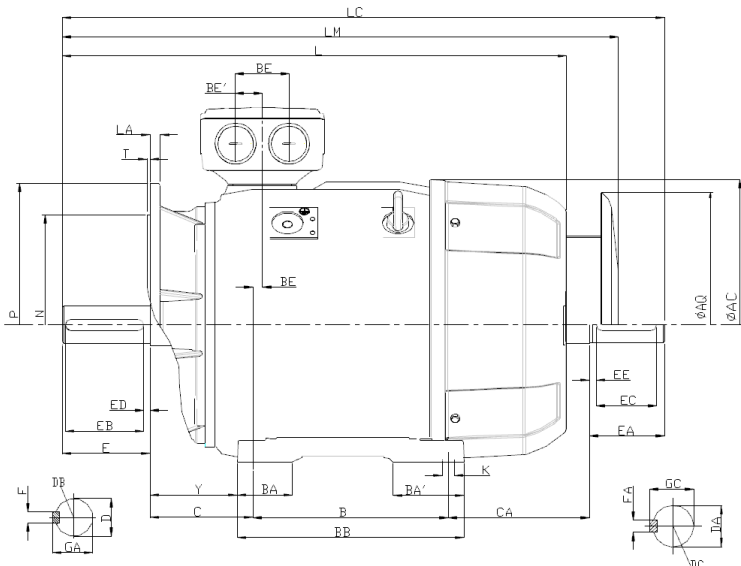
225 Fußbaufornen *feet type of construction*



Flanschbaufornen *flange type of construction*



Fuß- Flanschbaufornen *feet / flange type of construction*



IEC Käfigläufermotoren *IEC squirrel-cage-motors*

Eigengekühlte Energiespartmotoren *self-ventilated energy saving motors*

Gehäuse frame	AC	AD	AD'	AF	AG	AH	AS	BE	BE'	H	HH	L1	D1	LL
225 S/M	449	338	338	282	266	556	112	85	43	225	164	-	-	197

DIM
225

FüÙe feet	A	AA	AB	B	BA	BA'	BB	BC	C	HA	K	K'	Y
225 S	356	80	436	286	92	117	361	15	149	34	19	25	124
225 M				311									

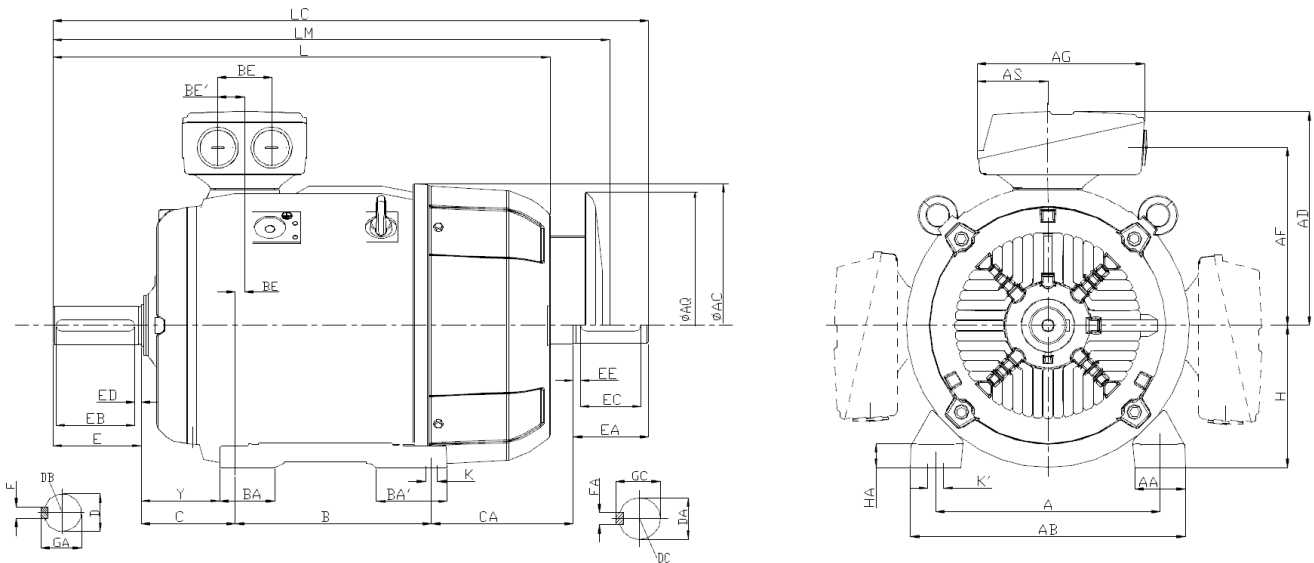
Flansch flange	LA	M	N	P	S	T	Z	Schutzdach canopy (optional) AQ
B5	16	400	350	450	18,5	5	8	425
B14a	-	-	-	-	-	-	-	
B14b	-	-	-	-	-	-	-	

Welle shaft	Pole	D/DA	DB/DC	E/EA	EB/EC	ED/EE	F/FA	GA/GC
A-Seite DE	2	55 m6	M20	110	100	5	16	59
	4,6,8	60 m6	M20	140	125	10	18	64
B-Seite NDE (optional)	2	48 k6	M16	110	100	5	14	52
	4,6,8	55 m6	M20	110	100	5	16	59

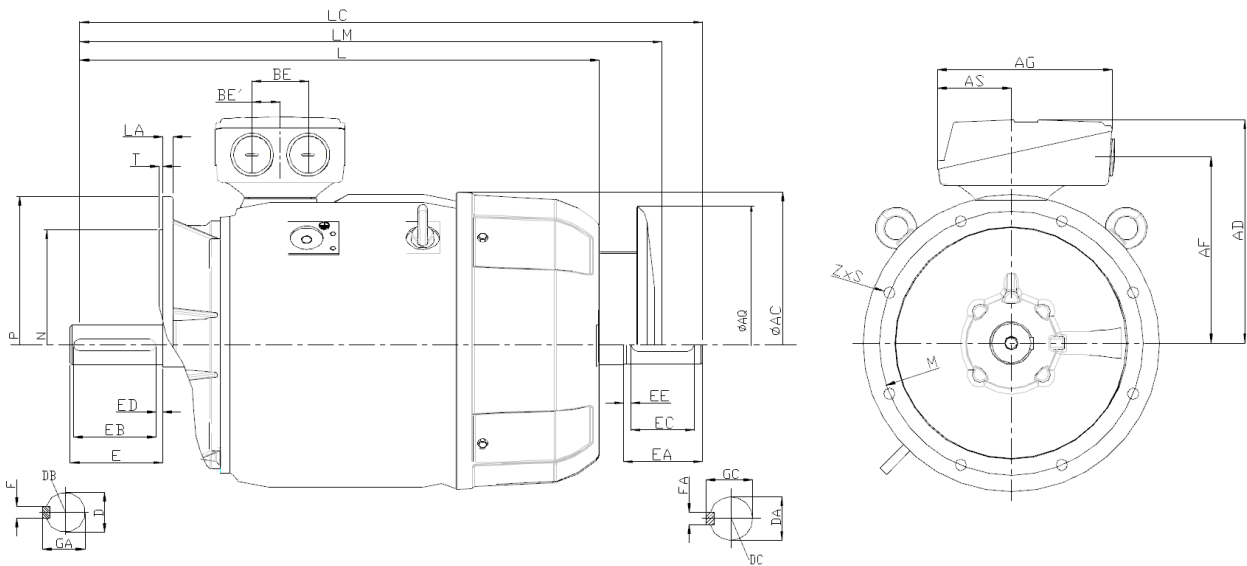
LängenmaÙe length dimensions									
Pole	Leistung	Baugröße	Eff	Type					
<i>pole</i>	<i>power</i>	<i>frame size</i>	<i>eff</i>	<i>type</i>	L	LC	CA	LM	
2	45	225 M	IE2	1TZ9501-2BA2	818	933	253	918	
2	45	225 M	IE3	1TZ9503-2BA2	818	933	253	918	
2	45	225 M	IE4	1TZ9504-2BA2	818	933	253	918	
2	55	225 M	IE2	1TZ9501-2BA6	818	933	253	918	
2	55	225 M	IE3	1TZ9503-2BA6	898	933	253	998	
4	37	225 S	IE2	1TZ9501-2BB0	788	903	218	888	
4	37	225 S	IE3	1TZ9503-2BB0	788	903	218	888	
4	37	225 S	IE4	1TZ9504-2BB0	848	963	278	948	
4	45	225 M	IE2	1TZ9501-2BB2	848	963	253	948	
4	45	225 M	IE3	1TZ9503-2BB2	848	963	253	948	
4	45	225 M	IE4	1TZ9504-2BB2	928	963	253	1028	
4	55	225 M	IE2	1TZ9501-2BB6	848	963	253	948	
4	55	225 M	IE3	1TZ9503-2BB6	928	963	253	1028	
6	30	225 M	IE2	1TZ9501-2BC2	848	963	253	948	
6	30	225 M	IE3	1TZ9503-2BC2	848	963	253	948	
6	37	225 M	IE2	1TZ9501-2BC6	848	963	253	948	
6	37	225 M	IE3	1TZ9503-2BC6	928	963	253	1028	
8	18,5	225 S	IE1	1TZ9502-2BD0	788	903	218	888	
8	18,5	225 S	IE2	1TZ9501-2BD0	788	903	218	888	
8	18,5	225 S	IE3	1TZ9503-2BD0	788	903	218	888	
8	22	225 M	IE1	1TZ9502-2BD2	788	903	193	888	
8	22	225 M	IE2	1TZ9501-2BD2	848	963	253	948	
8	22	225 M	IE3	1TZ9503-2BD2	848	963	253	948	
8	30	225 M	IE1	1TZ9502-2BD6	848	963	253	948	
8	30	225 M	IE2	1TZ9501-2BD6	848	963	253	948	

DIM 1TZ9 - Maße Baugröße 250 *dimensions frame size 250*

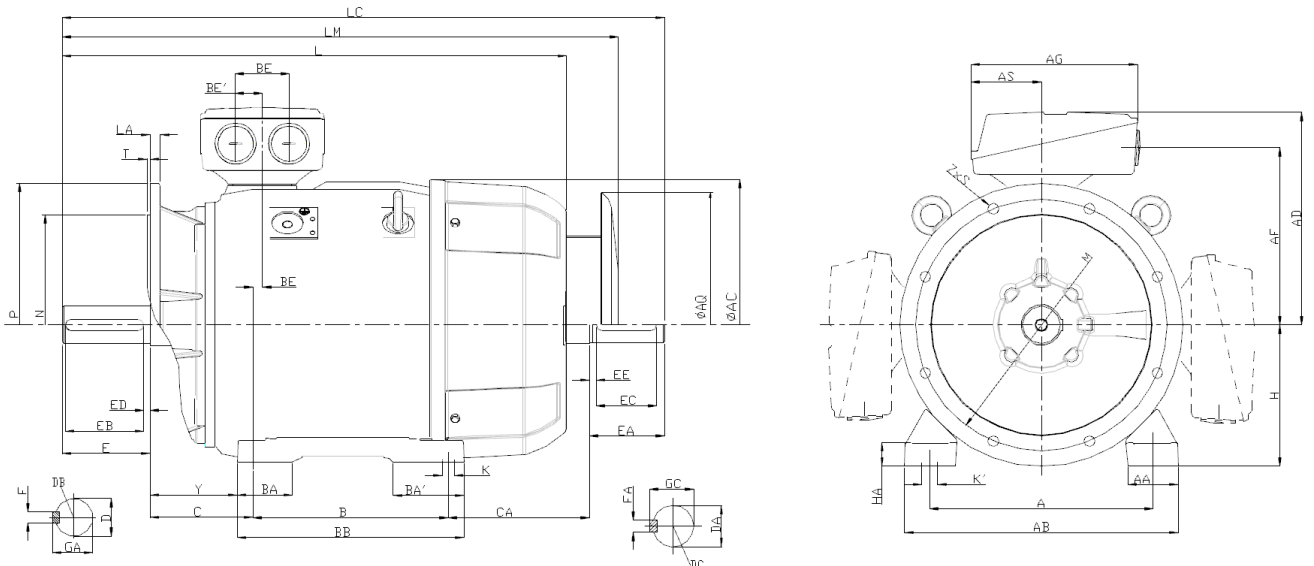
250 Fußbaufornen *feet type of construction*



Flanschbaufornen *flange type of construction*



Fuß- Flanschbaufornen *feet / flange type of construction*



IEC Käfigläufermotoren *IEC squirrel-cage-motors*

Eigengekühlte Energiespartmotoren *self-ventilated energy saving motors*

Gehäuse frame	AC	AD	AD'	AF	AG	AH	AS	BE	BE'	H	HH	L1	D1	LL
250 M	497	410	410	322	319	620	145	110	55	250	192	-	-	233

DIM
250

FüÙe feet	A	AA	AB	B	BA	BA'	BB	BC	C	HA	K	K'	Y
250 M	406	100	490	349	102	102	409	24	168	40	24	30	138

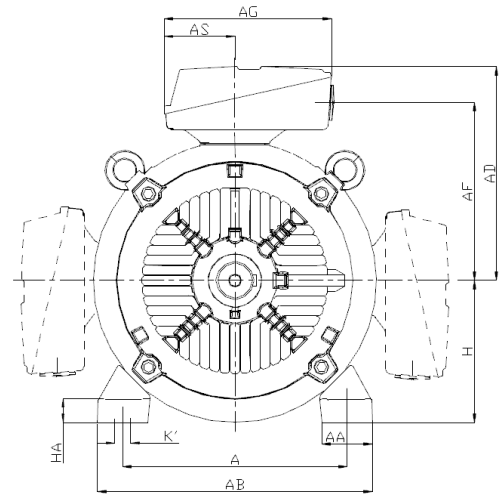
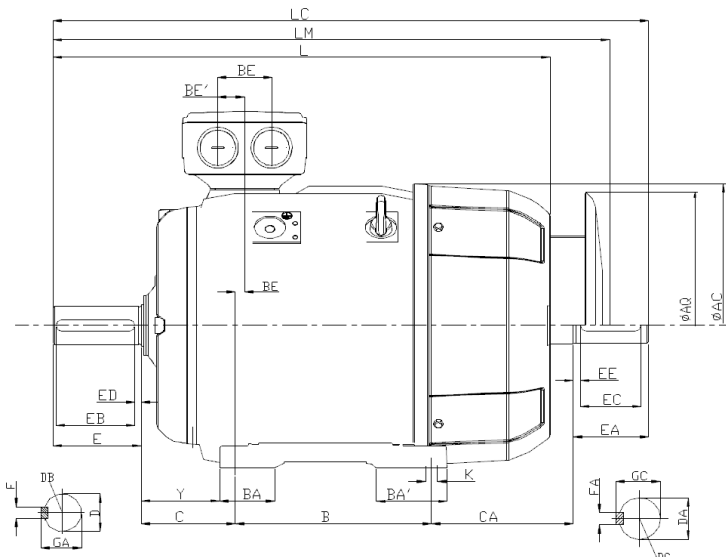
Flansch flange	LA	M	N	P	S	T	Z	Schutzdach canopy (optional) AQ
B5	18	500	450	550	18,5	5	8	470
B14a	-	-	-	-	-	-	-	
B14b	-	-	-	-	-	-	-	

Welle shaft	Pole	D/DA	DB/DC	E/EA	EB/EC	ED/EE	F/FA	GA/GC
A-Seite DE	2	60	M20	140	125	10	18	64
	4,6,8	65	M20	140	125	10	18	69
B-Seite NDE (optional)	2	55	M20	110	100	5	16	59
	4,6,8	60	M20	140	125	10	18	64

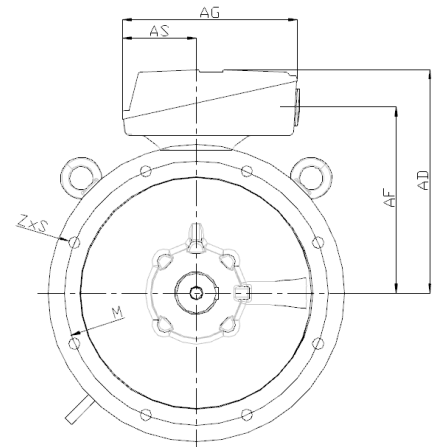
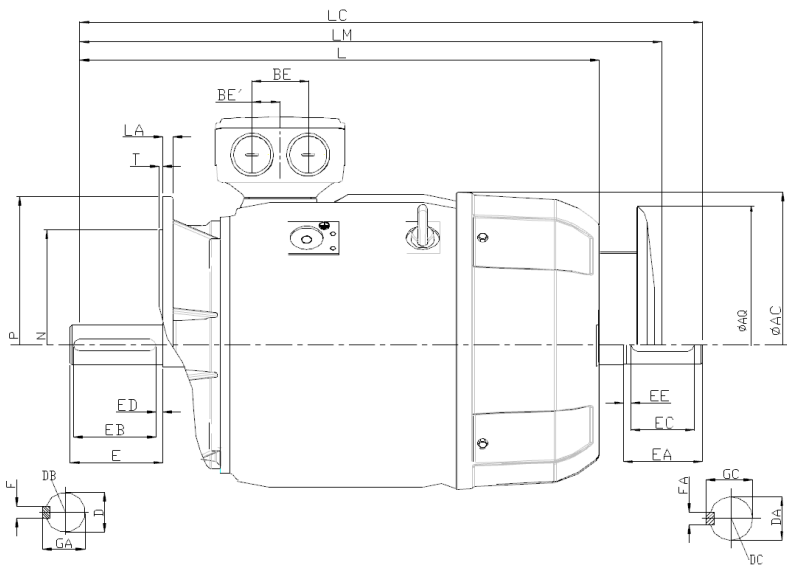
LängenmaÙe length dimensions									
Pole	Leistung	Baugröße	Eff	Type					
<i>pole</i>	<i>power</i>	<i>frame size</i>	<i>eff</i>	<i>type</i>	L	LC	CA	LM	
2	55	250 M	IE2	1TZ9501-2CA2	887	1002	235	987	
2	55	250 M	IE3	1TZ9503-2CA2	887	1002	235	987	
2	55	250 M	IE4	1TZ9504-2CA2	887	1002	235	987	
2	75	250 M	IE2	1TZ9501-2CA6	887	1002	235	987	
2	75	250 M	IE3	1TZ9503-2CA6	957	1072	305	1057	
4	55	250 M	IE2	1TZ9501-2CB2	887	1032	235	987	
4	55	250 M	IE3	1TZ9503-2CB2	887	1032	235	987	
4	55	250 M	IE4	1TZ9504-2CB2	957	1102	305	1057	
4	75	250 M	IE2	1TZ9501-2CB6	957	1102	305	1057	
4	75	250 M	IE3	1TZ9503-2CB6	957	1102	305	1057	
6	37	250 M	IE2	1TZ9501-2CC2	887	1032	235	987	
6	37	250 M	IE3	1TZ9503-2CC2	887	1032	235	987	
6	45	250 M	IE2	1TZ9501-2CC6	887	1032	235	987	
6	45	250 M	IE3	1TZ9503-2CC6	957	1102	305	1057	
8	30	250 M	IE1	1TZ9502-2CD2	887	1032	235	987	
8	30	250 M	IE2	1TZ9501-2CD2	887	1032	235	987	
8	30	250 M	IE3	1TZ9503-2CD2	887	1032	235	987	
8	37	250 M	IE1	1TZ9502-2CD6	887	1032	235	987	
8	37	250 M	IE2	1TZ9501-2CD6	887	1032	235	987	

DIM 1TZ9 - Maße Baugröße 280 *dimensions frame size 280*

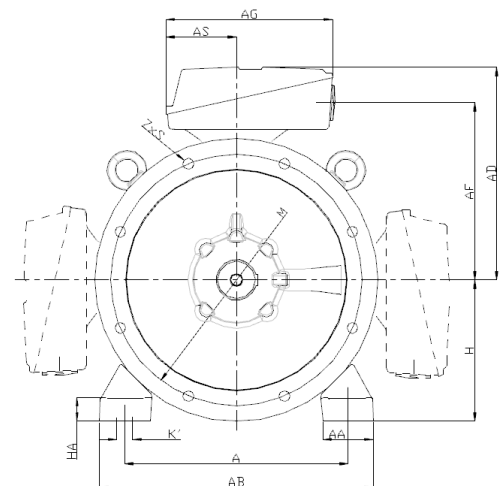
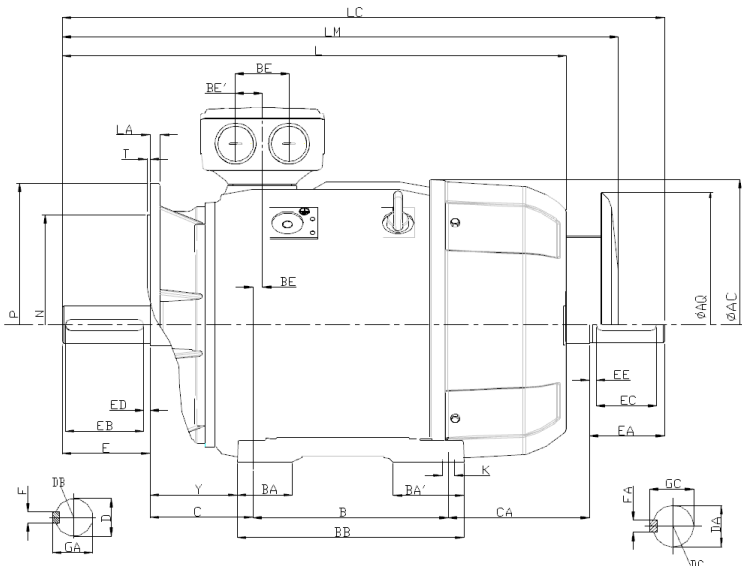
280 Fußbaufornen *feet type of construction*



Flanschbaufornen *flange type of construction*



Fuß- Flanschbaufornen *feet / flange type of construction*



IEC Käfigläufermotoren *IEC squirrel-cage-motors*

Eigengekühlte Energiespartmotoren *self-ventilated energy saving motors*

Gehäuse frame	AC	AD	AD'	AF	AG	AH	AS	BE	BE'	H	HH	L1	D1	LL
280 S/M	551	433	433	345	319	672	145	110	55	280	210	-	-	233

DIM
280

FüÙe feet	A	AA	AB	B	BA	BA'	BB	BC	C	HA	K	K'	Y
280 S	457	100	540	368	101	152	479	20	190	40	24	30	160
280 M	419												

Flansch flange	LA	M	N	P	S	T	Z	Schutzdach canopy (optional) AQ	
B5	18	500	450	550	18,5	5	8	525	
B14a	-	-	-	-	-	-	-		
B14b	-	-	-	-	-	-	-		

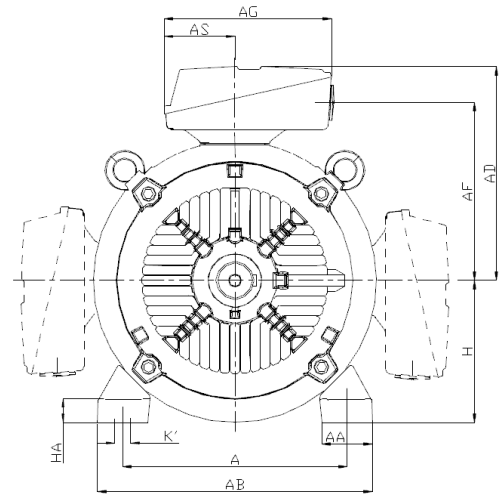
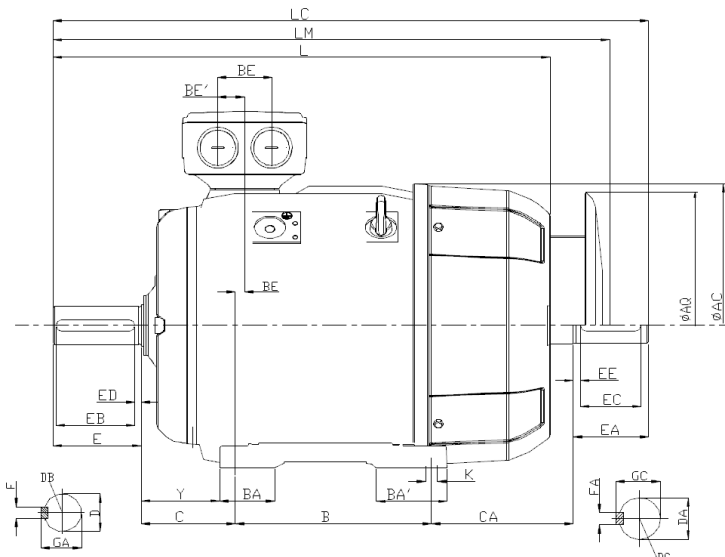
Welle shaft	Pole	D/DA	DB/DC	E/EA	EB/EC	ED/EE	F/FA	GA/GC
A-Seite DE	2	65	M20	140	125	10	18	69
	4,6,8	75	M20	140	125	10	20	79,5
B-Seite NDE (optional)	2	60	M20	140	125	10	18	64
	4,6,8	65	M20	140	125	10	18	69

LängenmaÙe length dimensions									
Pole	Leistung	Baugröße	Eff	Type					
<i>pole</i>	<i>power</i>	<i>frame size</i>	<i>eff</i>	<i>type</i>	L	LC	CA	LM	
2	75	280 S	IE2	1TZ9501-2DA0	960	1105	267	1070	
2	75	280 S	IE3	1TZ9503-2DA0	960	1105	267	1070	
2	75	280 S	IE4	1TZ9504-2DA0	1070	1215	377	1180	
2	90	280 M	IE2	1TZ9501-2DA2	960	1105	216	1070	
2	90	280 M	IE3	1TZ9503-2DA2	1070	1215	326	1180	
2	90	280 M	IE4	1TZ9504-2DA2	1070	1215	326	1180	
2	110	280 M	IE2	1TZ9501-2DA6	1070	1215	326	1180	
2	110	280 M	IE3	1TZ9503-2DA6	1070	1215	326	1180	
4	75	280 S	IE2	1TZ9501-2DB0	960	1105	267	1070	
4	75	280 S	IE3	1TZ9503-2DB0	960	1105	267	1070	
4	75	280 S	IE4	1TZ9504-2DB0	1070	1215	377	1180	
4	90	280 M	IE2	1TZ9501-2DB2	960	1105	216	1070	
4	90	280 M	IE3	1TZ9503-2DB2	1070	1215	326	1180	
4	90	280 M	IE4	1TZ9504-2DB2	1070	1215	326	1180	
4	110	280 M	IE2	1TZ9501-2DB6	1070	1215	326	1180	
4	110	280 M	IE3	1TZ9503-2DB6	1070	1215	326	1180	
6	45	280 S	IE2	1TZ9501-2DC0	960	1105	267	1070	
6	45	280 S	IE3	1TZ9503-2DC0	960	1105	267	1070	
6	55	280 M	IE2	1TZ9501-2DC2	960	1105	216	1070	
6	55	280 M	IE3	1TZ9503-2DC2	960	1105	216	1070	
6	75	280 M	IE2	1TZ9501-2DC6	960	1105	216	1070	
6	75	280 M	IE3	1TZ9503-2DC6	1070	1215	326	1180	
8	37	280 S	IE1	1TZ9502-2DD0	960	1105	267	1070	
8	37	280 S	IE2	1TZ9501-2DD0	960	1105	267	1070	
8	37	280 S	IE3	1TZ9503-2DD0	960	1105	267	1070	
8	45	280 M	IE1	1TZ9502-2DD2	960	1105	216	1070	
8	45	280 M	IE2	1TZ9501-2DD2	960	1105	216	1070	
8	45	280 M	IE3	1TZ9503-2DD2	960	1105	216	1070	
8	55	280 M	IE1	1TZ9502-2DD6	960	1105	216	1070	
8	55	280 M	IE2	1TZ9501-2DD6	960	1105	216	1070	

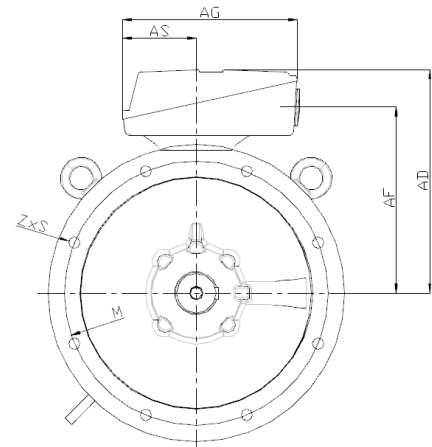
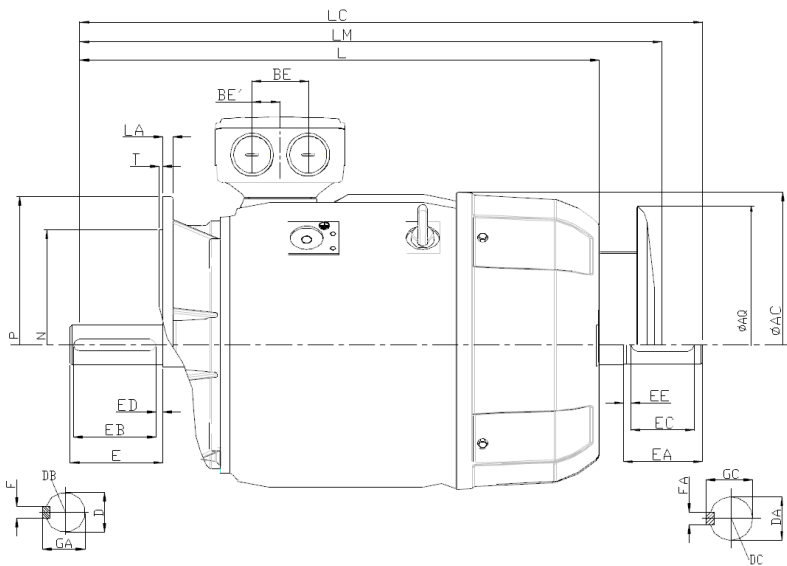
1TZ9 1TZ9 - Maße Baugröße 315 *dimensions frame size 315*

DIM Fußbauformen *feet type of construction*

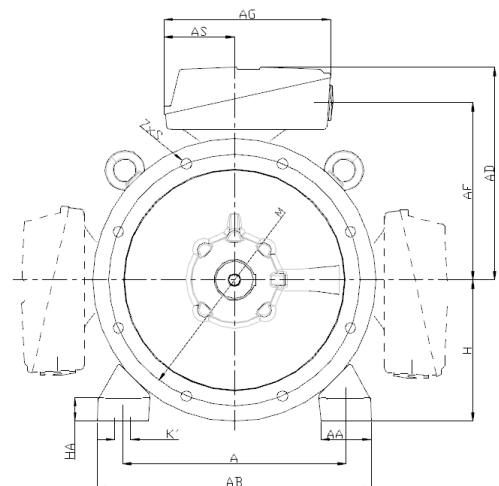
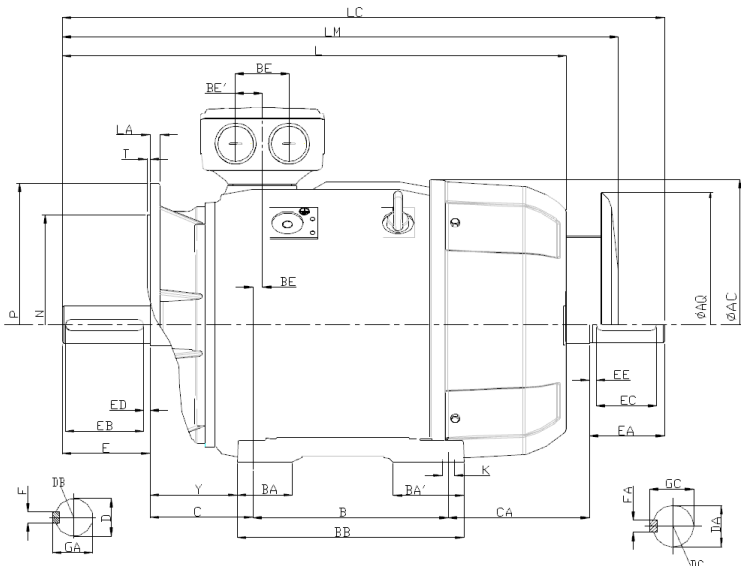
315
2/4 p



Flanschbauformen *flange type of construction*



Fuß- Flanschbauformen *feet / flange type of construction*



IEC Käfigläufermotoren *IEC squirrel-cage-motors*

Eigengekühlte Energiespartmotoren *self-ventilated energy saving motors*

Gehäuse frame	AC	AD	AD'	AF	AG	AH	AS	BE	BE'	H	HH	L1	D1	LL	1TZ9 DIM 315 2/4 p
315 S/M/L	616	515	515	404	374	780	164	110	55	315	238	-	-	299	

FüÙe feet	A	AA	AB	B	BC	C	HA	K	K'
315 S	508	120	610	406	22	216	50	28	35
315 M	508	120	610	457	22	216	50	28	35
315 L	508	120	610	508	22	216	50	28	35

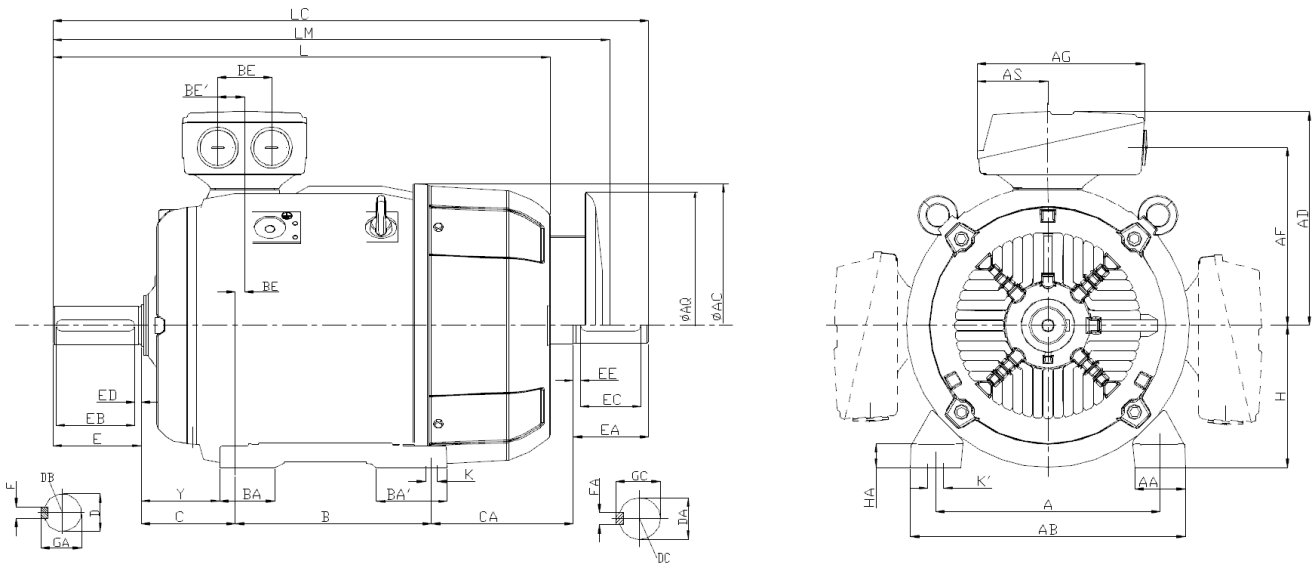
Flansch flange	LA	M	N	P	S	T	Z	Schutzdach canopy (optional) AQ
B5	22	600	550	660	24	6	8	590
B14a	-	-	-	-	-	-	-	
B14b	-	-	-	-	-	-	-	

Welle shaft	Pole	D/DA	DB/DC	E/EA	EB/EC	ED/EE	F/FA	GA/GC
A-Seite DE	2	65	M20	140	125	10	18	69
	4,6,8	80	M20	170	140	25	22	85
B-Seite NDE (optional)	2	60	M20	140	125	10	18	64
	4,6,8	70	M20	140	125	10	20	74,5

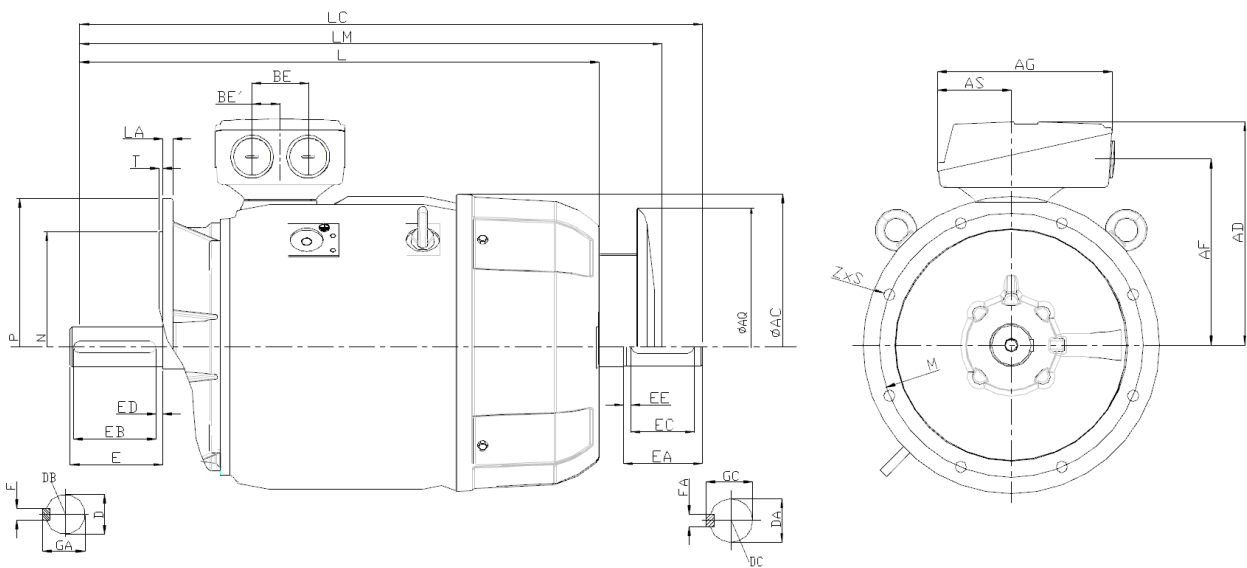
LängenmaÙe length dimensions													
Pole	Leistung	Baugröße	Eff	Type	L	LC	CA	LM	BA	BA'	BB	Y	
<i>pole</i>	<i>power</i>	<i>frame size</i>	<i>eff</i>	<i>type</i>									
2	110	315 S	IE2	1TZ9501-3AA0	1052	1197	295	1162	113	170	527	181	
2	110	315 S	IE3	1TZ9503-3AA0	1052	1197	295	1162	113	170	527	181	
2	110	315 S	IE4	1TZ9504-3AA0	1052	1197	295	1162	113	170	527	181	
2	132	315 M	IE2	1TZ9501-3AA2	1217	1362	409	1327	113	170	578	181	
2	132	315 M	IE3	1TZ9503-3AA2	1217	1362	409	1327	113	170	578	181	
2	132	315 M	IE4	1TZ9504-3AA2	1217	1362	409	1327	113	170	578	181	
2	160	315 L	IE2	1TZ9501-3AA4	1217	1362	358	1327	113	170	578	181	
2	160	315 L	IE3	1TZ9503-3AA4	1217	1362	358	1327	113	170	578	181	
2	160	315 L	IE4	1TZ9504-3AA4	1217	1362	358	1327	113	170	578	181	
2	200	315 L	IE2	1TZ9501-3AA5	1372	1517	513	1482	176	227	648	146	
2	200	315 L	IE3	1TZ9503-3AA5	1372	1517	513	1482	176	227	648	146	
2	200	315 L	IE4	1TZ9504-3AA5	1372	1517	513	1482	176	227	648	146	
4	110	315 S	IE2	1TZ9501-3AB0	1082	1227	295	1192	113	170	527	181	
4	110	315 S	IE3	1TZ9503-3AB0	1082	1227	295	1192	113	170	527	181	
4	110	315 M	IE4	1TZ9504-3AB0	1247	1392	409	1397	113	170	578	181	
4	132	315 M	IE2	1TZ9501-3AB2	1247	1392	409	1357	113	170	578	181	
4	132	315 M	IE3	1TZ9503-3AB2	1247	1392	409	1357	113	170	578	181	
4	132	315 M	IE4	1TZ9504-3AB2	1247	1392	409	1397	113	170	578	181	
4	160	315 L	IE2	1TZ9501-3AB4	1247	1547	513	1512	113	170	578	181	
4	160	315 L	IE3	1TZ9503-3AB4	1247	1392	358	1357	113	170	578	181	
4	160	315 L	IE4	1TZ9504-3AB4	1402	1547	513	1512	113	170	578	181	
4	200	315 L	IE2	1TZ9501-3AB5	1402	1547	513	1512	176	227	648	146	
4	200	315 L	IE3	1TZ9503-3AB5	1402	1547	513	1512	176	227	648	146	
4	200	315 L	IE4	1TZ9504-3AB5	1402	1547	513	1512	176	227	648	146	

1TZ9
DIM
315
6/8 p

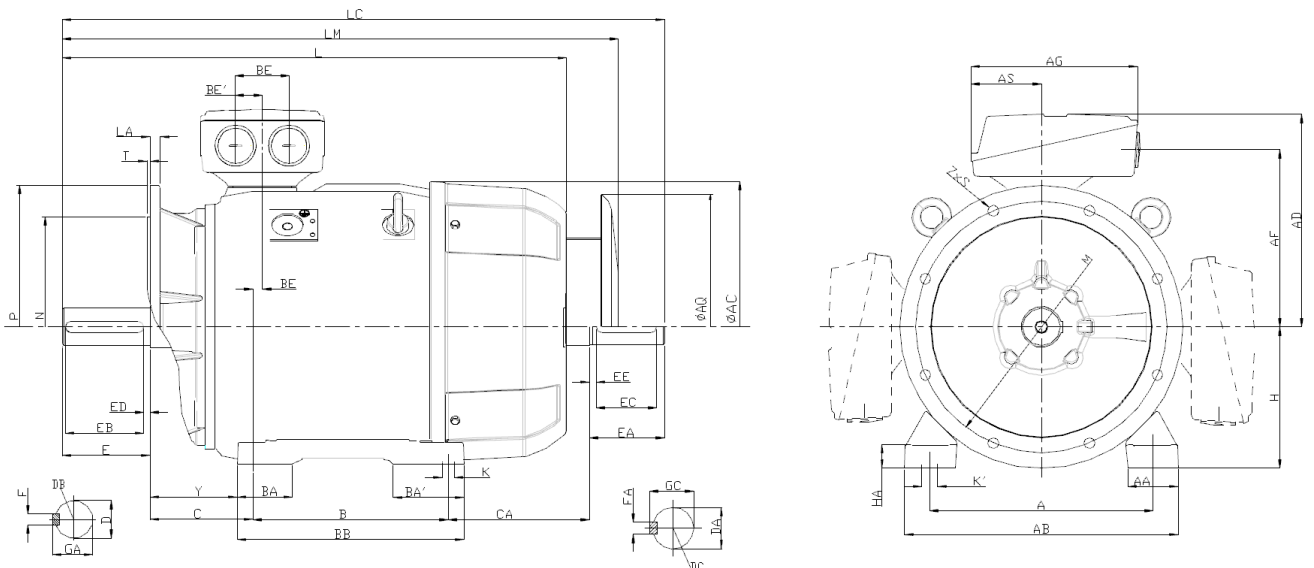
Fußbauformen *foot type of construction*



Flanschbauformen *flange type of construction*



Fuß- Flanschbauformen *foot / flange type of construction*



IEC Käfigläufermotoren *IEC squirrel-cage-motors*

Eigengekühlte Energiespartmotoren *self-ventilated energy saving motors*

Gehäuse frame	AC	AD	AD'	AF	AG	AH	AS	BE	BE'	H	HH	L1	D1	LL	1TZ9 DIM 315 6/8 p
315 S/M/L	616	515	515	404	374	780	164	110	55	315	238	-	-	299	

FüÙe feet	A	AA	AB	B	BC	C	HA	K	K'
315 S	508	120	610	406	22	216	50	28	35
315 M	508	120	610	457	22	216	50	28	35
315 L	508	120	610	508	22	216	50	28	35

Flansch flange	LA	M	N	P	S	T	Z	Schutzdach canopy (optional) AQ
B5	22	600	550	660	24	6	8	590
B14a	-	-	-	-	-	-	-	
B14b	-	-	-	-	-	-	-	

Welle shaft	Pole	D/DA	DB/DC	E/EA	EB/EC	ED/EE	F/FA	GA/GC
A-Seite DE	2	65	M20	140	125	10	18	69
	4,6,8	80	M20	170	140	25	22	85
B-Seite NDE (optional)	2	60	M20	140	125	10	18	64
	4,6,8	70	M20	140	125	10	20	74,5

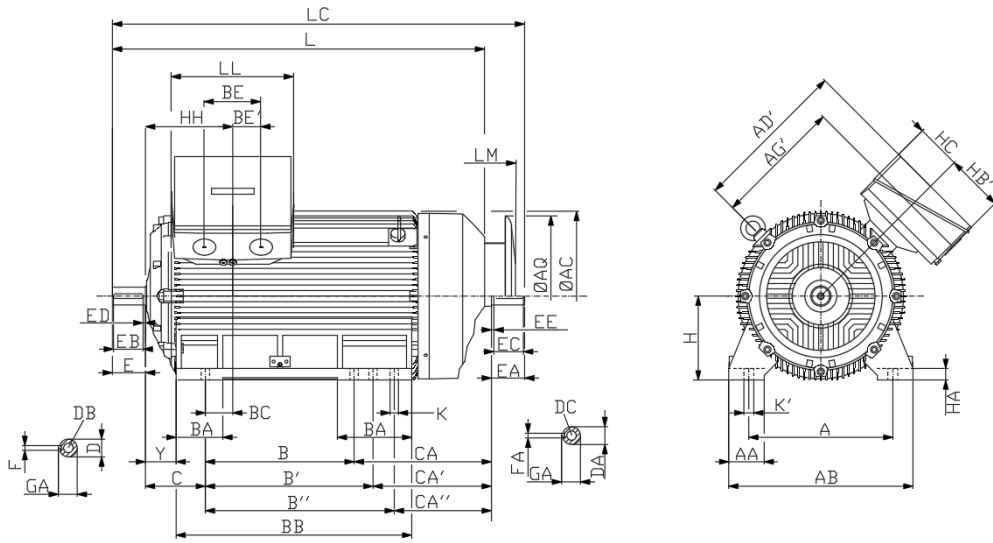
LängenmaÙe *length dimensions*

Pole	Leistung	Baugröße	Eff	Type	L	LC	CA	LM	BA	BA'	BB	Y
<i>pole</i>	<i>power</i>	<i>frame size</i>	<i>eff</i>	<i>type</i>								
6	75	315 S	IE2	1TZ9501-3AC0	1082	1227	295	1192	113	170	527	181
6	75	315 S	IE3	1TZ9503-3AC0	1082	1227	295	1192	113	170	527	181
6	90	315 M	IE2	1TZ9501-3AC2	1082	1227	244	1192	113	170	527	181
6	90	315 M	IE3	1TZ9503-3AC2	1247	1392	409	1357	113	170	578	181
6	110	315 L	IE2	1TZ9501-3AC4	1247	1392	358	1357	113	170	578	181
6	110	315 L	IE3	1TZ9503-3AC4	1247	1392	358	1357	113	170	578	181
6	132	315 L	IE2	1TZ9501-3AC5	1247	1392	358	1357	113	170	578	181
6	132	315 L	IE3	1TZ9503-3AC5	1402	1547	513	1512	176	227	648	146
6	160	315 L	IE2	1TZ9501-3AC6	1402	1547	513	1512	176	227	648	146
8	55	315 S	IE1	1TZ9502-3AD0	1082	1227	295	1192	113	170	527	181
8	55	315 S	IE2	1TZ9501-3AD0	1082	1227	295	1192	113	170	527	181
8	55	315 S	IE3	1TZ9503-3AD0	1082	1227	295	1192	113	170	527	181
8	75	315 M	IE1	1TZ9502-3AD2	1082	1227	244	1192	113	170	527	181
8	75	315 M	IE2	1TZ9501-3AD2	1082	1227	244	1192	113	170	527	181
8	75	315 M	IE3	1TZ9503-3AD2	1082	1227	244	1192	113	170	527	181
8	90	315 L	IE1	1TZ9502-3AD4	1247	1392	358	1357	113	170	578	181
8	90	315 L	IE2	1TZ9501-3AD4	1247	1392	358	1357	113	170	578	181
8	90	315 L	IE3	1TZ9503-3AD4	1247	1392	358	1357	113	170	578	181
8	110	315 L	IE1	1TZ9502-3AD5	1247	1392	358	1357	113	170	578	181
8	110	315 L	IE2	1TZ9501-3AD5	1247	1392	358	1357	113	170	578	181
8	110	315 L	IE3	1TZ9503-3AD5	1247	1392	358	1357	113	170	578	181
8	132	315 L	IE1	1TZ9502-3AD6	1247	1392	358	1357	113	170	578	181
8	132	315 L	IE2	1TZ9501-3AD6	1247	1392	358	1357	113	170	578	181
8	132	315 L	IE3	1TZ9503-3AD6	1247	1392	358	1357	113	170	578	181

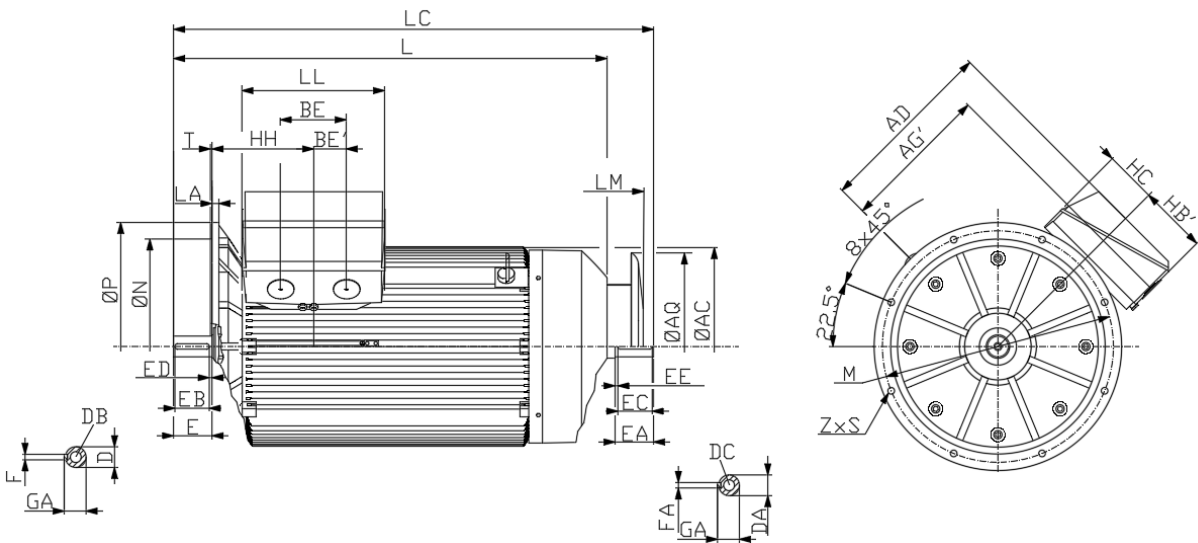
1TZ51TZ5 - Maße Baugröße 315 dimensions frame size 315

DIM Fußbaufornen *feet type of construction*

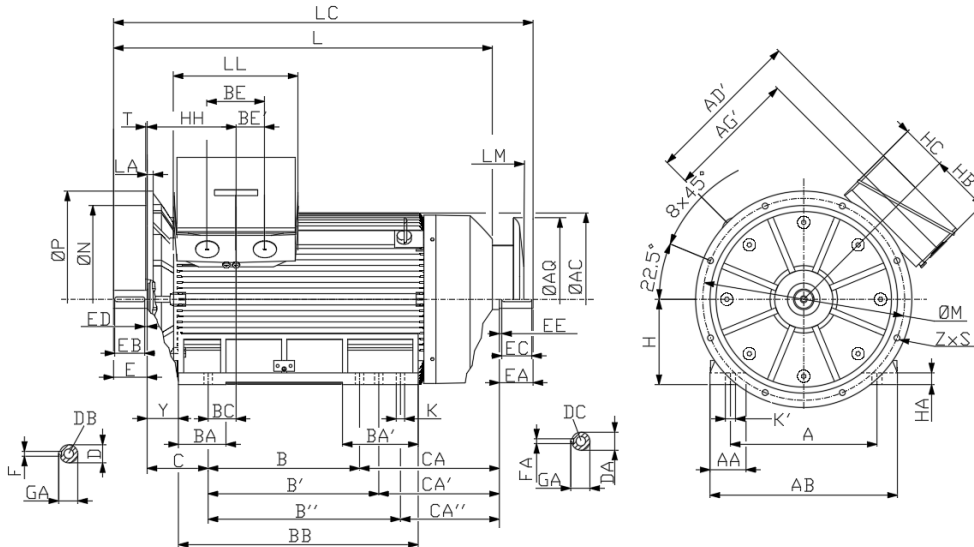
315
2-8 p



Flanschbaufornen *flange type of construction*



Fuß- Flanschbaufornen *feet / flange type of construction*



IEC Käfigläufermotoren *IEC squirrel-cage-motors*

Eigengekühlte Energiespartmotoren *self-ventilated energy saving motors*

Gehäuse frame	AC	AD	AD'	AD''	AG	AG'	AG''	AH	BE	BE'	H	HH	LL	
315 S/M/L	641	590	560	540	564	480	448	890	120	60	315	355	327	
Gehäuse frame	HB	HB'	HB''	HC	HD	HD'								
315 S/M/L	421	336	763	167	804	855								
FüÙe feet	A	AA	AB	B				BC	C	HA	K	K'		
315 S														
315 M														
315 L	508	120	610	508				139	216	50	28	35		
Flansch flange	LA	M	N	P	S	T	Z						Schutzdach canopy (optional)	AQ
B5	25	740	680	800	24	6	8						590	
B14a	-	-	-	-	-	-	-							
B14b	-	-	-	-	-	-	-							
Welle shaft	Pole	D/DA	DB/DC	E/EA	EB/EC	ED/EE	F/FA	GA/GC						
A-Seite DE	2	65	M20	140	125	10	18	69						
	4,6,8	85	M20	170	140	25	22	90						
B-Seite NDE (optional)	2	60	M20	140	125	10	18	64						
	4,6,8	70	M20	140	125	10	20	74.5						

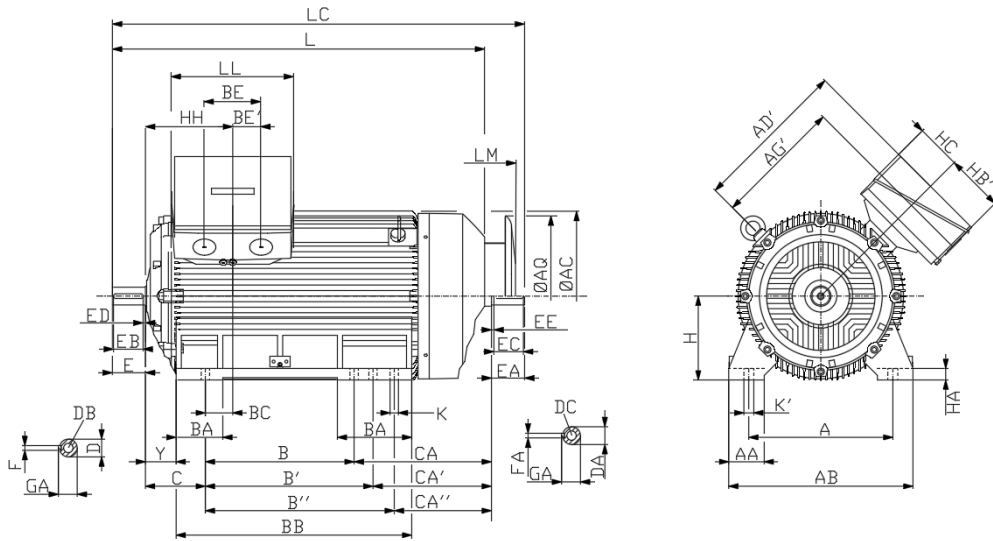
1TZ5
DIM
315
2-8 p

LängenmaÙe <i>length dimensions</i>													
Pole	Leistung	Baugröße	Eff	Type	L	LC	CA	LM	BA	BA'	BB	Y	
<i>pole</i>	<i>power</i>	<i>frame size</i>	<i>eff</i>	<i>type</i>									
2	250	315 L	IE3	1TZ5503-3AA6	1282	1427	423	1392	176	227	648	146	
2	250	315 L	IE4	1TZ5504-3AA6	1282	1427	423	1392	176	227	648	146	
2	315	315 L	IE3	1TZ5503-3AA7	1362	1507	503	1472	176	298	770	146	
2	315	315 L	IE4	1TZ5504-3AA7	1362	1507	503	1472	176	298	770	146	
4	250	315 L	IE3	1TZ5503-3AB6	1312	1457	423	1422	176	227	648	146	
4	250	315 L	IE4	1TZ5504-3AB6	1422	1567	533	1532	176	298	770	146	
4	315	315 L	IE3	1TZ5503-3AB7	1422	1567	533	1532	176	298	770	146	
4	315	315 L	IE4	1TZ5504-3AB7	1422	1567	533	1532	176	298	770	146	
6	200	315 L	IE3	1TZ5503-3AC7	1422	1567	533	1532	176	298	770	146	
6	200	315 L	IE4	1TZ5504-3AC7	1422	1567	533	1532	176	298	770	146	
6	250	315 L	IE3	1TZ5503-3AC8	1512	1657	618	1622	176	298	770	146	
6	250	315 L	IE4	1TZ5504-3AC8	1512	1657	618	1622	176	298	770	146	
8	160	315 L	IE3	1TZ5503-3AD7	1422	1567	533	1532	176	298	770	146	
8	160	315 L	IE4	1TZ5504-3AD7	1422	1567	533	1532	176	298	770	146	
8	200	315 L	IE3	1TZ5503-3AD8	1512	1657	618	1622	176	298	770	146	
8	200	315 L	IE4	1TZ5504-3AD8	1512	1657	618	1622	176	298	770	146	

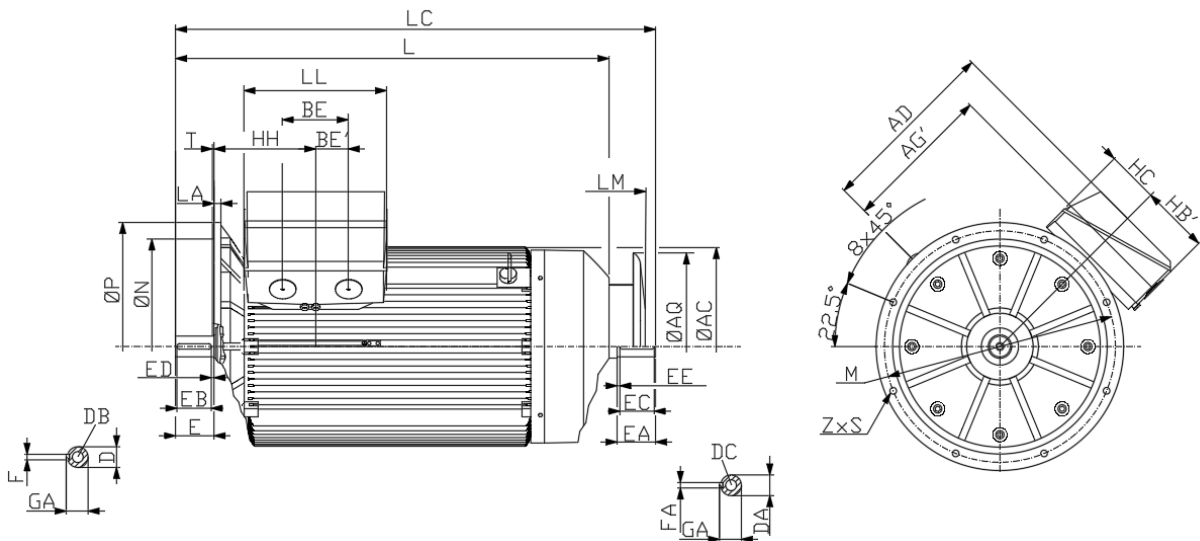
1TZ51TZ5 - Maße Baugröße 355 *dimensions frame size 355*

DIM Fußbaufornen *feet type of construction*

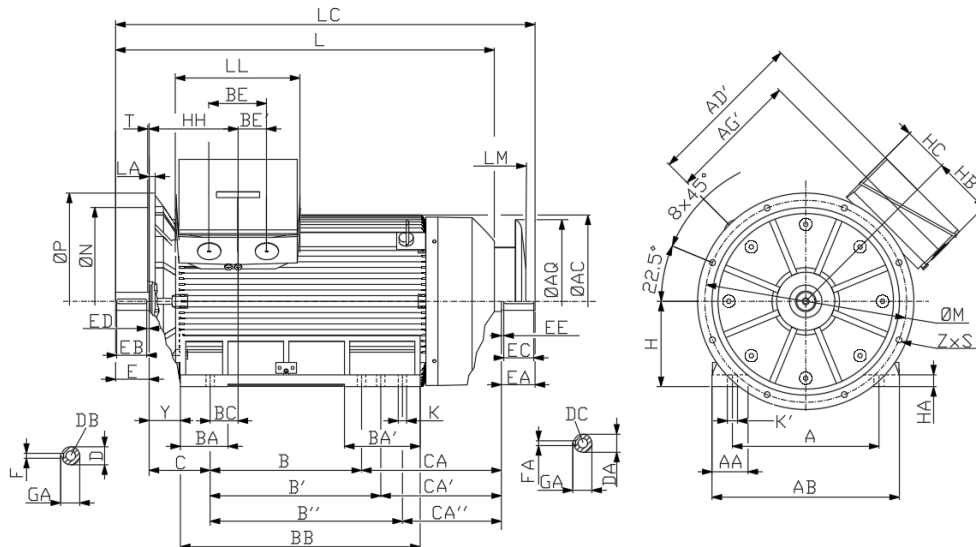
355
2-8 p



Flanschbaufornen *flange type of construction*



Fuß- Flanschbaufornen *feet / flange type of construction*



IEC Käfigläufermotoren *IEC squirrel-cage-motors*

Eigengekühlte Energiespartmotoren *self-ventilated energy saving motors*

<i>Gehäuse frame</i>	AC	AD	AD'	AD''	AG	AG'	AG''	AH	BE	BE'	H	HH	LL
315 S/M/L	718	615	652	644	550	547	535	940	240	120	355	372	497
<i>Gehäuse frame</i>	HB	HB'	HB''	HC	HD	HD'							
315 S/M/L	578	240	890	175	911	999							
<i>FüÙe feet</i>	A	AA	AB	B				BC	C	HA	K	K'	
355 L	610	150	780	630				118	254	35	38	45	

**1TZ5
DIM
355
2-8 p**

<i>Flansch flange</i>	LA	M	N	P	S	T	Z	<i>Schutzdach canopy (optional)</i> AQ
B5	25	840	780	900	24	6	8	690
B14a	-	-	-	-	-	-	-	
B14b	-	-	-	-	-	-	-	

<i>Welle shaft</i>	Pole	D/DA	DB/DC	E/EA	EB/EC	ED/EE	F/FA	GA/GC
A-Seite DE	2	75	M20	140	125	10	20	79.5
	4,6,8	95	M24	170	140	25	25	100
B-Seite NDE (optional)	2	60	M20	140	125	10	18	64
	4,6,8	80	M20	170	140	25	22	85.5

<i>LängenmaÙe length dimensions</i>													
Pole	Leistung	Baugröße	Eff	Type									
<i>pole</i>	<i>power</i>	<i>frame size</i>	<i>eff</i>	<i>type</i>	L	LC	CA	LM	BA	BA'	BB	Y	
2	355	355 L	IE3	1TZ5603-3BA3	1577	1722	558	1717	194	311	998	130	
2	355	355 L	IE4	1TZ5604-3BA3	1577	1722	558	1717	194	311	998	130	
2	400	355 L	IE3	1TZ5603-3BA4	1577	1722	478	1717	194	311	998	130	
2	400	355 L	IE4	1TZ5604-3BA4	1577	1722	478	1717	194	311	998	130	
2	500	355 L	IE3	1TZ5603-3BA5	1577	1722	478	1717	194	311	998	130	
2	500	355 L	IE4	1TZ5604-3BA5	1577	1722	478	1717	194	311	998	130	
4	355	355 L	IE3	1TZ5603-3BB3	1607	1782	558	1747	194	311	998	130	
4	355	355 L	IE4	1TZ5604-3BB3	1607	1782	558	1747	194	311	998	130	
4	400	355 L	IE3	1TZ5603-3BB4	1607	1782	478	1747	194	311	998	130	
4	400	355 L	IE4	1TZ5604-3BB4	1607	1782	478	1747	194	311	998	130	
4	500	355 L	IE3	1TZ5603-3BB5	1607	1782	478	1747	194	311	998	130	
4	500	355 L	IE4	1TZ5604-3BB5	1607	1782	478	1747	194	311	998	130	
6	315	355 L	IE3	1TZ5603-3BC2	1607	1782	478	1747	194	311	998	130	
6	315	355 L	IE4	1TZ5604-3BC2	1607	1782	478	1747	194	311	998	130	
6	355	355 L	IE3	1TZ5606-3BC3	1607	1782	478	1747	194	311	998	130	
6	355	355 L	IE4	1TZ5604-3BC3	1607	1782	478	1747	194	311	998	130	
6	400	355 L	IE3	1TZ5603-3BC4	1607	1782	478	1747	194	311	998	130	
6	400	355 L	IE4	1TZ5604-3BC4	1607	1782	478	1747	194	311	998	130	
8	250	355 L	IE3	1TZ5603-3BD1	1607	1782	478	1747	194	311	998	130	
8	250	355 L	IE4	1TZ5604-3BD1	1607	1782	478	1747	194	311	998	130	
8	315	355 L	IE3	1TZ5606-3BD2	1607	1782	478	1747	194	311	998	130	
8	315	355 L	IE4	1TZ5604-3BD2	1607	1782	478	1747	194	311	998	130	

Blank lined area for notes, consisting of 15 horizontal grey bars.

**Ihr direkter Draht zu uns -
nutzen Sie unsere Durchwahlen:**

Zentrale **0 90 71 / 704-0**
Fax **0 90 71 / 704-20**

Durchwahlen:

Philipp Greck greck@elektra-dillingen.de	Auftragseingang	704-24
Stefan Strobel strobel@elektra-dillingen.de	Auftragseingang	704-21
Nina Macoschek macoschek@elektra-dillingen.de	Auftragseingang	704-23
Jasmin Sachon sachon@elektra-dillingen.de	Auftragseingang	704-31
Patrick Magyar magyar@elektra-dillingen.de	Auftragseingang	704-25
Ute Trenker trenker@elektra-dillingen.de	Buchhaltung	704-32
Ulrich Braunger braunger@elektra-dillingen.de	Außendienst Mobil	704-22 0170 2243419
Heiko Bönig	Lager/Versand	704-61 704-34
Drahomir Klimsa klimsa@elektra-dillingen.de	Techn. Leitung Fax	704-51 704-50
Franz Weishaupt weishaupt@elektra-dillingen.de	Geschäftsleitung	704-42

unser 24-Stunden-Service 0175 2914 166

*www.elektra-dillingen.de
info@elektra-dillingen.de*



ELEKTRA 
Handelsgesellschaft m.b.H.
Einsteinstraße 15 • 89407 Dillingen/Donau

Bisherige Preislisten verlieren ihre Gültigkeit

